

ULTRAMINI

Bohrungsbearbeitung
ab Ø 0.2 mm

grooving, boring and profiling
starting at Ø 0.2 mm

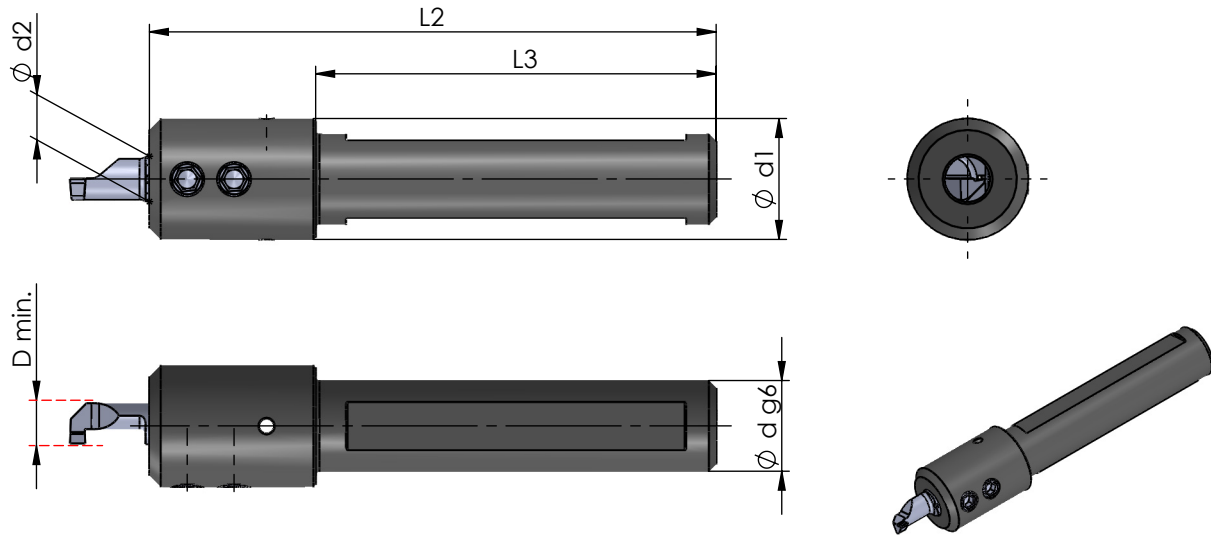
Typ 640 / 650 / 660 / 670 / 680

Klemmhalter

toolholder

für Schneideinsatz mit
D min. 0.2 - 7.8 mm

for insert with
D min. 0.2 - 7.8 mm



Klemmhalter für rechte und linke
Schneideinsätze einsetzbar

toolholder for right and left
inserts usable

Abmessungen in mm

dimensions in mm



Bestellnummer part number	Ø d		L2	Ø d1		Spannschraube screw	Inbusschlüssel key	Anzugs- drehmoment torque	Ø d2 ≤ Ø d h6 Schneideinsatz insert
	g6	(inch)							
640.0012	12		75	16	53	G016	111.645	1.2 Nm	4
650.0012	12		75	16	53	G016	111.645	1.2 Nm	5
660.0012	12		75	16	53	G016	111.645	1.2 Nm	6
660.0127	12.7	1/2"	75	16	53	G016	111.645	1.2 Nm	6
670.0012	12		75	16	53	G016	111.645	1.2 Nm	7
670.0127	12.7	1/2"	75	16	53	G016	111.645	1.2 Nm	7
680.0012	12		75	16	53	G016	111.645	1.2 Nm	8
680.0127	12.7	1/2"	75	16	53	G016	111.645	1.2 Nm	8

Bestellbeispiel:
640.0012

order-example:
640.0012