

Swissline

Miniaturaußenbearbeitung,
zweischneidig

miniature external machining,
two-cutting edges

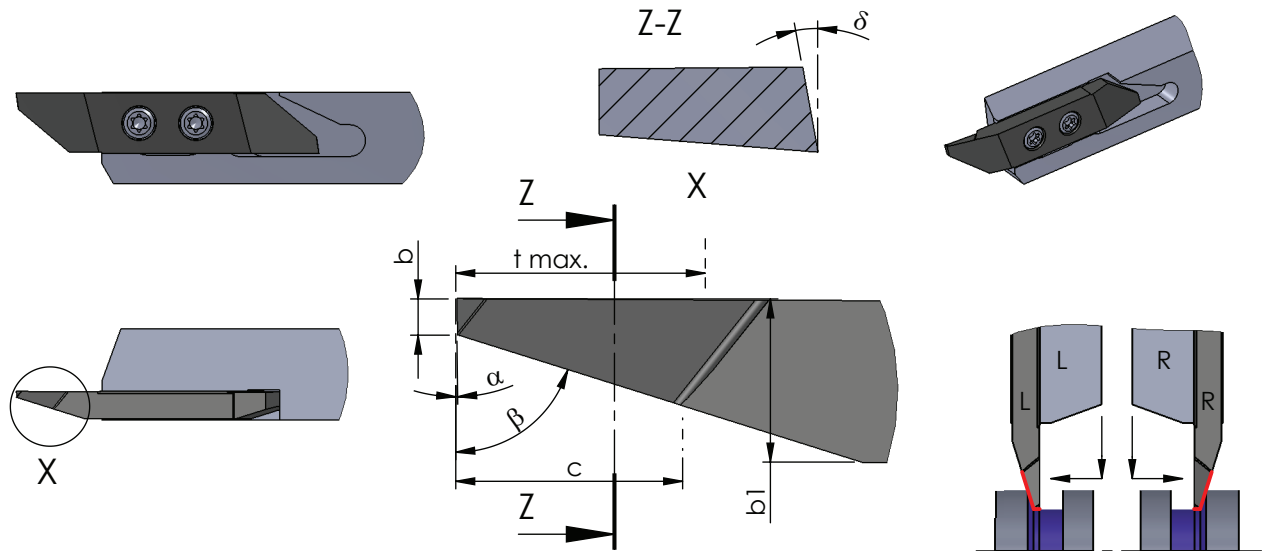
Typ ZW52

Wendeschneidplatten,
Hintendrehen,
mit Spantreppe

indexable inserts,
back turning,
with chip breaker

Stechtiefe t max. = 4.5 mm
Stechbreite b = 0.8 mm

depth of groove t max. = 4.5 mm
width of groove b = 0.8 mm



Rechts (R): wie gezeichnet
Links (L): spiegelbildlich

Rechte Schneidpl. in rechtem Halter
Linke Schneidpl. in linkem Halter

Abmessungen in mm

righthand version (R): as shown
lefthand version (L): mirror image

use RH insert in RH tool holder and
LH insert in LH tool holder

dimensions in mm

Bestellnummer part number	b	t max	β	b1	α	δ	c	K10F	CN45F	AL41F	P18C	Klemmhalter Typ	toolholder type	
R/L ZW52.08047000	0.8	4.5	70°	3.2	2°	7°	4	●	●	●	●	R/L HW10.XXX	R/L HW15.XXX	R/L HW20.XXX

Weitere HM Sorten können Sie in der Sorten-
übersicht im Kapitel "Technische Hinweise" und
der Preisliste finden.

Bestellbeispiel:
für rechte Ausführung und Sorte
RZW52.08047000/P18C

More carbide grades you can find in the grades
summary in the chapter "technical instructions"
and in the price list.

order-example:
righthand version and grade
RZW52.08047000/P18C