

## Swissline

Miniaturaußenbearbeitung,  
zweischneidig

miniature external machining,  
two-cutting edges

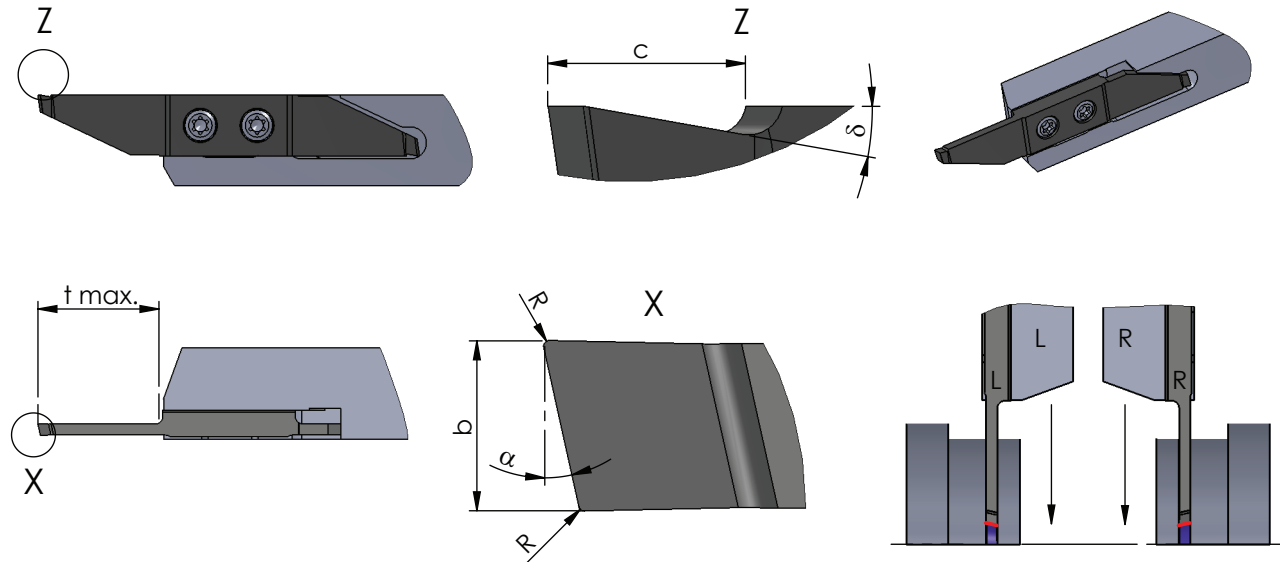
## Typ ZW16

Wendeschneidplatten,  
zum Abstechen,  
mit Spantreppe

indexable inserts,  
for parting off,  
with chip breaker

Stechtiefe  $t$  max. = 8 - 16 mm  
Stechbreite  $b$  = 1.5 - 3 mm

depth of groove  $t$  max. = 8 - 16 mm  
width of groove  $b$  = 1.5 - 3 mm



Rechts (R): wie gezeichnet  
Links (L): spiegelbildlich

Rechte Schneidpl. in rechtem Halter  
Linke Schneidpl. in linkem Halter

Abmessungen in mm

righthand version (R): as shown  
lefthand version (L): mirror image

use RH insert in RH tool holder and  
LH insert in LH tool holder

dimensions in mm

Bestellnummer part number	b	t max.	delta	R	alpha	c	Klemmhalter Typ toolholder type			
							K10F	CN45F	AL41F	P18C
R/L ZW16.15080605	1.5	8	6°	0.05	15°	2	●			
R/L ZW16.15081205	1.5	8	12°	0.05	15°	2	●			
R/L ZW16.20100605	2.0	10	6°	0.05	15°	2	●			
R/L ZW16.20101205	2.0	10	12°	0.05	15°	2	●			
R/L ZW16.20160605	2.0	16	6°	0.05	15°	2	●			
R/L ZW16.20161205	2.0	16	12°	0.05	15°	2	●			R/L HW10.XXX R/L HW15.XXX R/L HW20.XXX
R/L ZW16.25130605	2.5	13	6°	0.05	15°	2	●			
R/L ZW16.25131205	2.5	13	12°	0.05	15°	2	●			
R/L ZW16.25160605	2.5	16	6°	0.05	15°	2	●			
R/L ZW16.25161205	2.5	16	12°	0.05	15°	2	●			
R/L ZW16.30160605	3.0	16	6°	0.05	15°	2	●			
R/L ZW16.30161205	3.0	16	12°	0.05	15°	2	●			

Weitere HM Sorten können Sie in der Sorten-  
übersicht im Kapitel "Technische Hinweise" und  
der Preisliste finden.

Bestellbeispiel:  
für rechte Ausführung und Sorte  
RZW16.15080605/P18C

More carbide grades you can find in the grades  
summary in the chapter "technical instructions"  
and in the price list.

order-example:  
righthand version and grade  
RZW16.15080605/P18C