

Swissline

Miniatöraußenbearbeitung,
zweischneidig

miniature external machining,
two-cutting edges

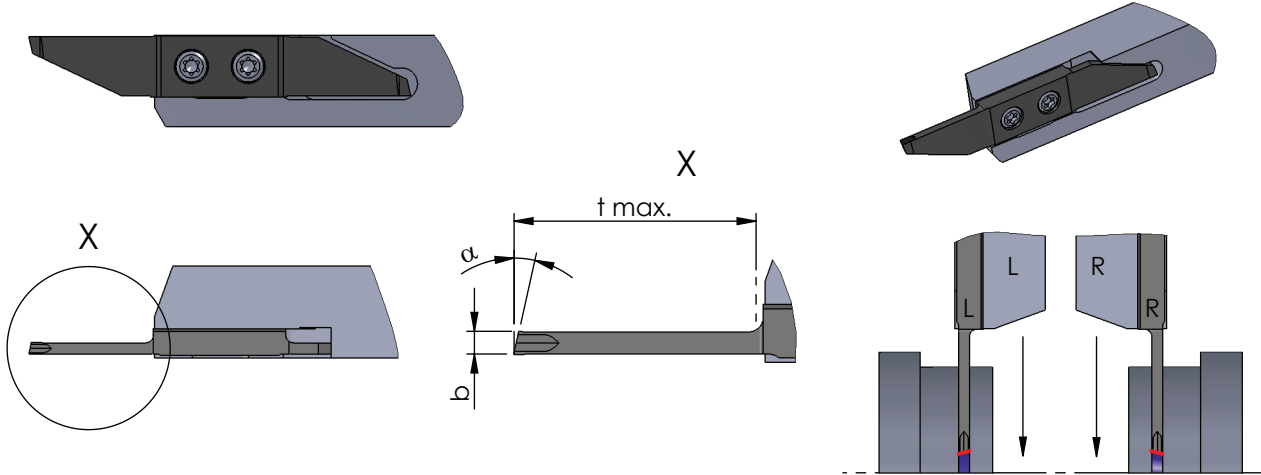
Typ ZW15

Wendeschneidplatten,
zum Abstechen,
Schneide versetzt, mit Spanformer

indexable inserts,
for parting off,
offset cutting edge, with chip former

Stechtiefe t max. = 8 - 16 mm
Stechbreite b = 1.5 - 3 mm

depth of groove t max. = 8 - 16 mm
width of groove b = 1.5 - 3 mm



Rechts (R): wie gezeichnet
Links (L): spiegelbildlich

Rechte Schneidpl. in rechtem Halter
Linke Schneidpl. in linkem Halter

Abmessungen in mm

righthand version (R): as shown
lefthand version (L): mirror image

use RH insert in RH tool holder and
LH insert in LH tool holder

dimensions in mm

Bestellnummer part number	b	t max.	α	Klemmhalter Typ toolholder type			
				K10F	CN45F	AL41F	P18C
R/L ZW15.15081500	1.5	8	15°	●			●
R/L ZW15.15161500	1.5	16	15°	●			●
R/L ZW15.20101500	2.0	10	15°	●			●
R/L ZW15.20161500	2.0	16	15°	●			●
R/L ZW15.25131500	2.5	13	15°	●			●
R/L ZW15.25161500	2.5	16	15°	●			●
R/L ZW15.30161500	3.0	16	15°	●			●

Weitere HM Sorten können Sie in der Sorten-
übersicht im Kapitel "Technische Hinweise" und
der Preisliste finden.

Bestellbeispiel:
für rechte Ausführung und Sorte
RZW15.15081500/P18C

More carbide grades you can find in the grades
summary in the chapter "technical instructions"
and in the price list.

order-example:
righthand version and grade
RZW15.15081500/P18C