

Swissline

Miniaturaußenbearbeitung,
zweischneidig

miniature external machining,
two-cutting edges

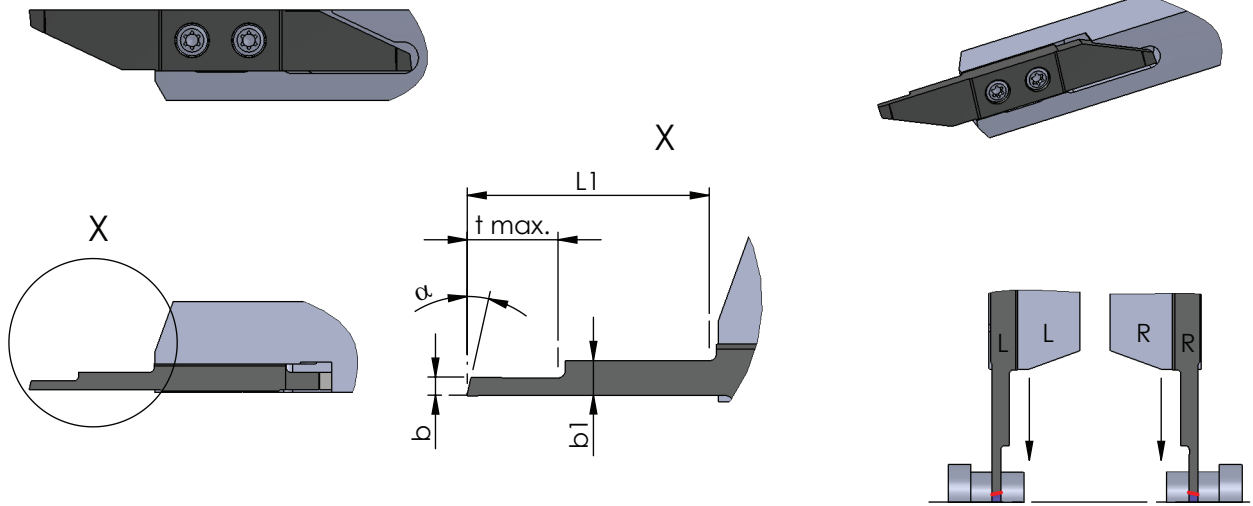
Typ ZW13

Wendeschneidplatten,
Abstechen mit Gegenspindel,
Schneide versetzt

indexable inserts,
parting off with counter spindle,
offset cutting edge

Stechtiefe t max. = 6 mm
Stechbreite b = 0.8 / 1.2 mm

depth of groove t max. = 6 mm
width of groove b = 0.8 / 1.2 mm



Rechts (R): wie gezeichnet
Links (L): spiegelbildlich

Rechte Schneidpl. in rechtem Halter
Linke Schneidpl. in linkem Halter

Abmessungen in mm

righthand version (R): as shown
lefthand version (L): mirror image

use RH insert in RH tool holder and
LH insert in LH tool holder

dimensions in mm

Bestellnummer part number	b	t max.	α	L1	b1	Klemmhalter Typ toolholder type				
						K10F	CN45F	AL41F	P18C	
R/L ZW13.08061500	0.8	6	15°	16	2.0	●		●		R/L HW10.XXX R/L HW15.XXX R/L HW20.XXX
R/L ZW13.12061500	1.2	6	15°	16	2.4	●		●		

Weitere HM Sorten können Sie in der Sorten-
übersicht im Kapitel "Technische Hinweise" und
der Preisliste finden.

Bestellbeispiel:
für rechte Ausführung und Sorte
RZW13.08061500/P18C

More carbide grades you can find in the grades
summary in the chapter "technical instructions"
and in the price list.

order-example:
righthand version and grade
RZW13.08061500/P18C