



SYSTEM ZTP

Einstecken mit zwei-schneidigen Wendeplatten

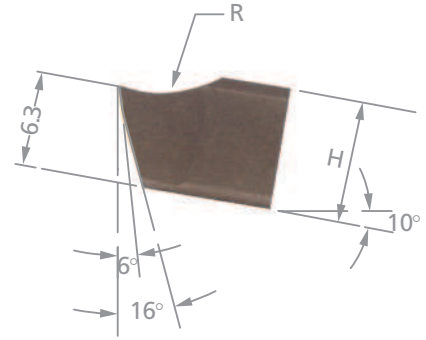
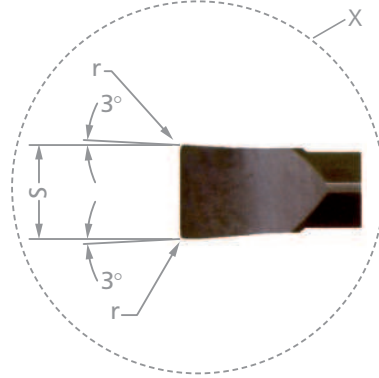
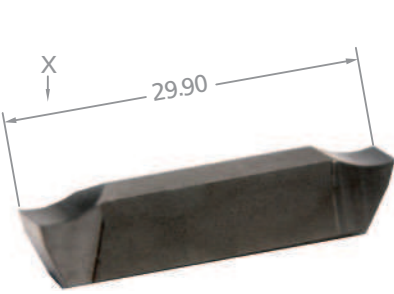
grooving with two-cutting edges indexable inserts

Wende-schneidplatten System ZTP

indexable inserts system ZTP

für die Schwerzerspannung System ZTP. ... 10-D mit Spanleitstufe

for heavy duty groove type ZTP. ... 10-D with round chipbreaker



Ansicht X vergrößert

view X enlarged

10° = Lage im Klemmhalter

10° = position in toolholder

Für Halter-Typ:	220	Seite 42
for toolholder type:	212	Seite 43
	225	Seite 44
	0.428	Seite 45

Abmessungen in mm

dimensions in mm

Bestellnummer
part number

H

S + 0.05

Freiwinkel
clear angle

unten
lower

hinten
rear

r

Klemmhalter
Endziffern
toolholder type

Spannbereich
holding capacity

ZTP.0200.10-D	7.90	2.0	5°	3°	0.2	.2-D	2.0 - 3.0
ZTP.0300.10-D	7.90	3.0	5°	3°	0.2	.3-D	3.0 - 4.0
ZTP.0400.10-D	7.90	4.0	5°	3°	0.2	.4-D	4.0 - 5.0
ZTP.0500.10-D	7.90	5.0	5°	3°	0.2	.5-D	5.0 - 5.5
ZTP.0600.10-D	7.50	6.0	5°	3°	0.4	.6-D	5.6 - 6.3
ZTP.0700.10-D	7.50	7.0	5°	3°	0.4	.7-D	6.4 - 8.0
ZTP.0800.10-D	7.50	8.0	5°	3°	0.4	.7-D	6.4 - 8.0
ZTP.0900.10-D	7.50	9.0	5°	3°	0.4	.8-D	8.1 - 10.5
ZTP.1000.10-D	7.50	10.0	5°	3°	0.4	.8-D	8.1 - 10.5

Wendeschneidplatten sind in rechten und linken Klemmhaltern sowie Bohrstangen verwendbar

inserts can be used in RH and LH toolholders as well as in boring bars

Bei Zwischenmaßen bitte WSP-Toleranz angeben

when ordering different dimensions, please, state tolerances

**Bestellbeispiel: für Sorte AL41F:
ZTP.0200.10-D/AL41F**

*order-example: grade AL41F:
ZTP.0200.10-D/AL41F*