

Axialbearbeitung Klemmhalter Typ 281

face grooving
toolholders
type 281

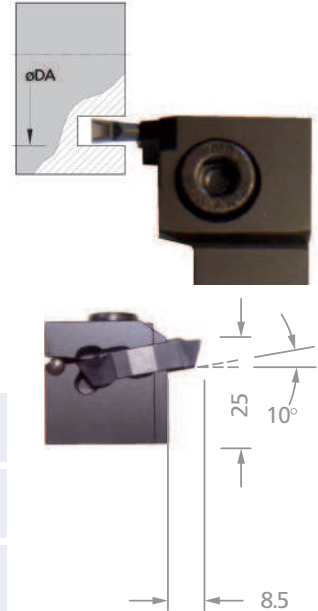
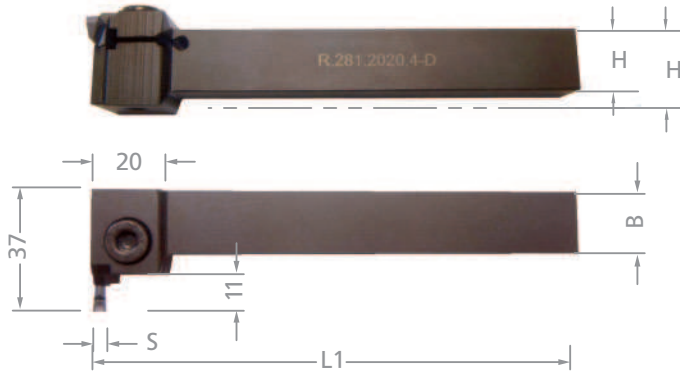
für Wendeschneidplatten
System ZTP (axial) Seite 54

for indexable insert type (ZTP)
face grooving page 54

SYSTEM ZTP

Einstecken mit zwei-
schneidigen Wendepplatten

grooving with two-cutting
edges indexable inserts



DA = Nutaußen- ϕ

DA = Outer- ϕ of groove

Rechts (R): wie gezeichnet
Links (L): spiegelbildlich

righthand version (R): as shown
lefthand (L): mirror image

Ausführung rechts (R) oder links (L) angeben
Abmessungen in mm

state right (R) or left (L) version
dimensions in mm

Bestellnummer
part number

H \pm 0.1

B \pm 0.1

L1

Spannbereich
holding capacity

R/L 281.2020.4-D	20	20	150	4.0 - 5.0
R/L 281.2525.4-D	25	25	150	4.0 - 5.0
R/L 281.2020.5-D	20	20	150	5.0 - 5.5
R/L 281.2525.5-D	25	25	150	5.0 - 5.5
R/L 281.2020.6-D	20	20	150	5.6 - 6.3
R/L 281.2525.6-D	25	25	150	5.6 - 6.3

Bestellbeispiel: für rechte Ausführung:
R.281.2020.4-D

order-example: righthand version:
R.281.2020.4-D