



SYSTEM ZTP

Einstecken mit zwei-schneidigen Wendeplatten

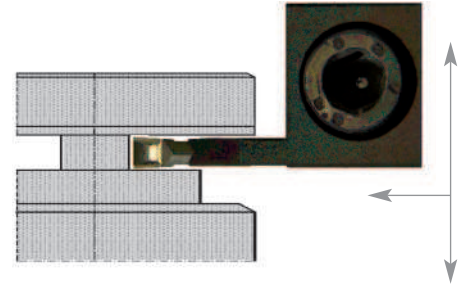
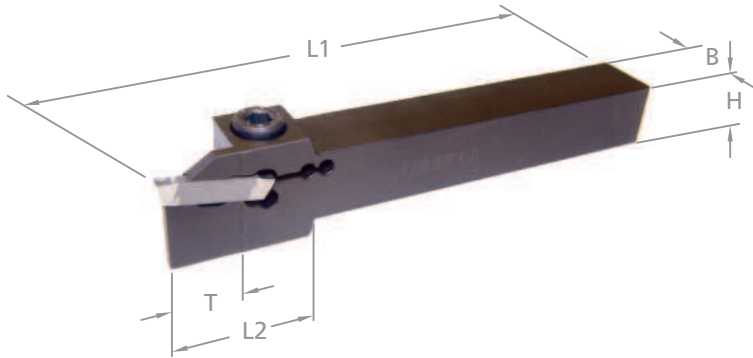
grooving with two-cutting edges indexable inserts

Klemmhalter Typ 220

grooving toolholders type 220

bis 20 mm Stechtiefe
2-10 mm Stechbreite

depth of groove up to 20 mm
width of groove 2 - 10 mm



Rechts (R): wie gezeichnet
Links (L): spiegelbildlich

righthand version (R): as shown
lefthand (L): mirror image

Ausführung rechts (R) oder links (L) angeben
Abmessungen in mm

state right (R) or left (L) version
dimensions in mm

bis ø 50 mm .2/ .3
bis ø 100 mm .4/ .5/ .6
bis ø 200 mm .7/ .8

Bestellnummer <i>part number</i>	H ± 0.1	B ± 0.1	L1	Stechtiefe T <i>depth of groove</i>	L2	Spannbereich <i>holding capacity</i>
R/L 220.1616.2-D	16	16	125		35	2.0 - 3.0
R/L 220.2020.2-D	20	20	150	20	35	
R/L 220.2525.2-D	25	25	150		-	
R/L 220.1616.3-D	16	16	125		35	3.0 - 4.0
R/L 220.2020.3-D	20	20	150	20	35	
R/L 220.2525.3-D	25	25	150		-	
R/L 220.3225.3-D	32	25	170		-	4.0 - 5.0
R/L 220.2020.4-D	20	20	150		35	
R/L 220.2525.4-D	25	25	150	20	-	
R/L 220.3225.4-D	32	25	170		-	5.0 - 5.5
R/L 220.2020.5-D	20	20	150		35	
R/L 220.2525.5-D	25	25	150	20	-	
R/L 220.3225.5-D	32	25	170		-	5.6 - 6.3
R/L 220.2020.6-D	20	20	150		35	
R/L 220.2525.6-D	25	25	150	20	-	
R/L 220.3225.6-D	32	25	170		-	6.4 - 8.0
R/L 220.2020.7-D	20	20	150		35	
R/L 220.2525.7-D	25	25	150	20	-	
R/L 220.3225.7-D	32	25	170		-	8.1 - 10.5
R/L 220.2020.8-D	20	20	150		35	
R/L 220.2525.8-D	25	25	150	20	-	
R/L 220.3225.8-D	32	25	170		-	

Ersatzteile **Klemmhalter / toolholder** **Spannschraube / screw** **Schlüssel / wrench**
 spare parts R/L 220. ... 912 911

Bestellbeispiel: für rechte Ausführung:
R.220.1616.2-D

order-example: righthand version:
R.220.1616.2-D