



SYSTEM DED

Einstecken mit drei-schneidigen Wendeplatten

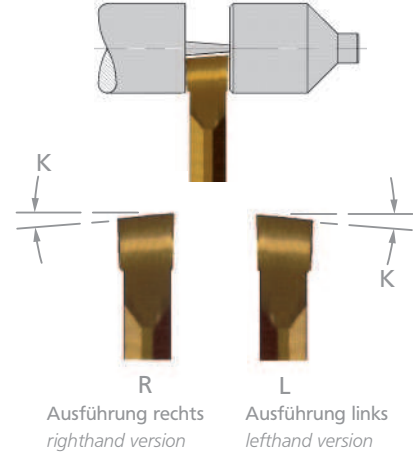
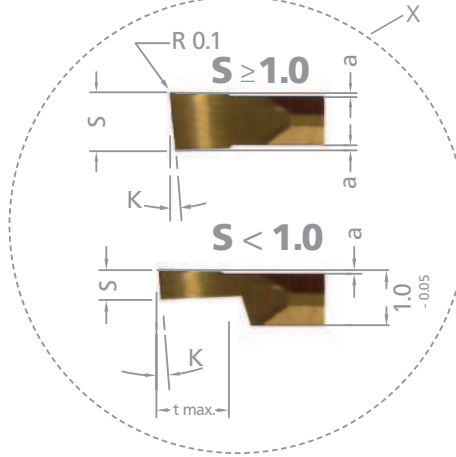
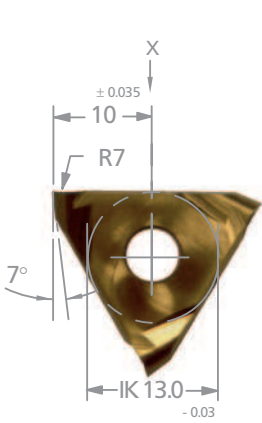
grooving with three-cutting edges indexable inserts

Wende-schneidplatten System DED

indexable inserts system DED

**zum Abstechen bis 8 mm Stechtiefe
0.5 - 1.2 mm Stechbreite
ohne Spanformer**

*for parting-off
depth of groove up to 8 mm
width of groove 0.5 - 1.2 mm
without chipformer*



Rechts (R): wie gezeichnet
Ansicht X vergrößert

*righthand (R): as shown
view X enlarged*

Ausführung rechts (R) oder links (L) angeben
Abmessungen in mm

*state right (R) or left (L) version
dimensions in mm*

Für Halter-Typ:
for toolholder type: 0.736 Seite 15

Bestellnummer
part number

S + 0.05

K

a

t max.

**Klemhalter
Endziffern**
toolholder type

Spannbereich
holding capacity

R/L DED.0805.00-D	0.5	8°	0.1	1.0
R/L DED.0808.00-D	0.8	8°	0.1	1.5
R/L DED.0510.00-D	1.0	5°	0.1	8.0
R/L DED.0512.00-D	1.2	5°	0.2	8.0
R/L DED.1210.00-D	1.0	12°	0.1	8.0

0.736

0.5 - 1.5

Bestellbeispiel: für rechte Ausführung und Sorte AL41F:
R.DED.0805.00-D/AL41F

order-example: righthand version and grade AL41F:
R.DED.0805.00-D/AL41F