



# Schneidplatten / inserts

Vollradius  
Stechdrehen innen

full radius  
grooving internal

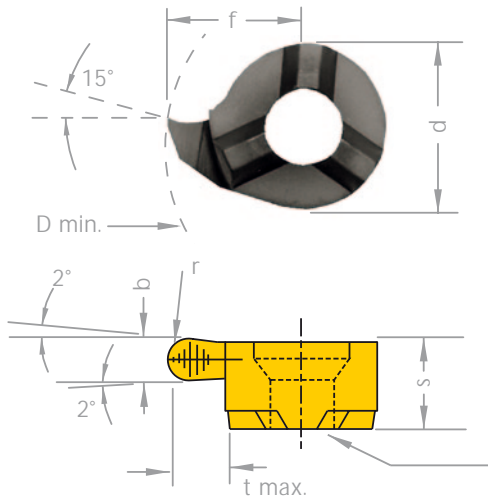
ab Bohrung  
Ø 8 / 11 / 14 / 16 mm

min. bore  
Ø from 8 / 11 / 14 / 16 mm

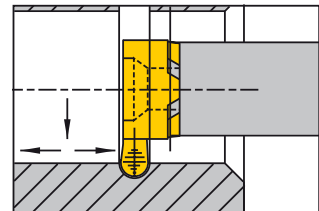
# MINICUT

Bohrungsbearbeitung

grooving, boring and profiling



Klemmhalter Stirnseite  
toolholder face



Rechts (R): wie gezeichnet  
Links (L): spiegelbildlich

Ausführung rechts (R) oder links (L)  
angeben

Abmessungen in mm

righthand (R): as shown  
lefthand version (L): mirror image

state right (R) or left (L) version

dimensions in mm



Bestellnummer part number								Klemmhalter Typ toolholder type	Standard HM Sorte standard carbide grade
	b + 0.05	r	f	s	d	t max.	D min.		
R/LS08.008R04	0.80	0.4	4.8	3.3	6	1.0	8	608	AL41F (=TIALN)
R/LS08.012R06	1.20	0.6	4.8	3.3	6	1.0	8		
R/LS08.018R09	1.80	0.9	4.8	3.3	6	1.0	8		
R/LS11.008R04	0.80	0.4	6.7	4.2	8	2.3	11	611	
R/LS11.012R06	1.20	0.6	6.7	4.2	8	2.3	11		
R/LS11.018R09	1.80	0.9	6.7	4.2	8	2.3	11		
R/LS11.020R10	2.00	1.0	6.7	4.2	8	2.3	11		
R/LS11.030R15	3.00	1.5	6.7	4.2	8	2.3	11		
R/LS14.012R06	1.20	0.6	9.0	5.3	9	4.0	14	614	
R/LS14.018R09	1.80	0.9	9.0	5.3	9	4.0	14		
R/LS14.020R10	2.00	1.0	9.0	5.3	9	4.0	14		
R/LS14.022R11	2.20	1.1	9.0	5.3	9	4.0	14		
R/LS14.030R15	3.00	1.5	9.0	5.3	9	4.0	14		

für Klemmhalter Typ 608 / 611 / 614 / 616:  
siehe Seite 103 - 106

Bestellbeispiel:  
für rechte Ausführung und Sorte AL41F:  
RS08.008R04/AL41F

for use with toolholder 608 / 611 / 614 / 616:  
see p. 103 - 106

order-example:  
righthand version and grade AL41F:  
RS08.008R04/AL41F



## MINICUT

Bohrungsbearbeitung

grooving, boring and profiling

## Schneidplatten / inserts

Vollradius  
Stechdrehen innen

full radius  
grooving internal

ab Bohrung  
Ø 8 / 11 / 14 / 16 mm

min. bore  
Ø from 8 / 11 / 14 / 16 mm

Bestellnummer  
part number

b + 0.05

r

f

s

d

t max.

D min.

Klemmhalter Typ  
toolholder type

Standard HM Sorte  
standard carbide  
grade

R/LS16.018R09	1.80	0.9	10.2	5.4	11	4.3	16
R/LS16.022R11	2.20	1.1	10.2	5.4	11	4.3	16
R/LS16.030R15	3.00	1.5	10.2	5.4	11	4.3	16
R/LS16.040R20	4.00	2.0	10.2	5.4	11	4.3	16

616

AL41F (=TIALN)