

# MINICUT

Bohrungsbearbeitung

grooving, boring and profiling

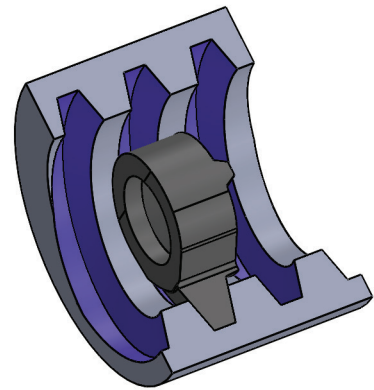
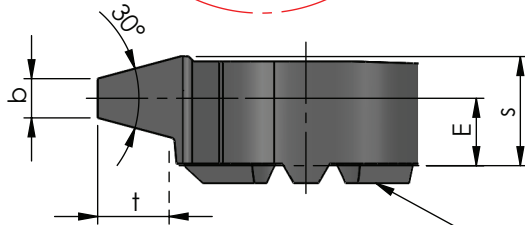
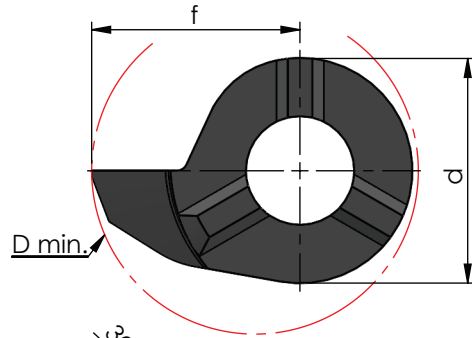
# Typ Gewindedrehen

Trapezgewinde,  
innen Teilprofil

trapezoidal thread,  
internal partial profile

Bohrungs-Ø ab 9 / 10 / 11 mm

bore Ø from 9 / 10 / 11 mm



Rechts (R): wie gezeichnet  
Links (L): spiegelbildlich

Ausführung rechts (R) oder  
links (L) angeben

Abmessungen in mm

righthand (R): as shown  
lefthand version (L): mirror image

state right (R) or left (L) version

dimensions in mm



Dümmel  
WERKZEUGFABRIK

Bestellnummer part number	P Steigung P pitch	t	b	f	s	d	E	D min.				Klemmhalter Typ toolholder type
									K10F	AL41F	P18C	
R/L S09.1015.01	1.5	0.90	0.47	5.5	3.55	6.2	3.00	9	●			609
R/L S09.1220.01	2.0	1.25	0.60	5.5	3.55	6.2	2.85	9	●			
R/L S09.1730.01	3.0	1.75	0.96	5.5	3.55	6.2	2.25	9	●			
R/L S09.2240.01	4.0	2.25	1.33	6.5	3.55	6.2	2.25	10	●			
R/L S11.1015.01	1.5	0.90	0.47	6.7	4.30	8.0	3.7	11	●			611
R/L S11.1220.01	2.0	1.25	0.60	6.7	4.30	8.0	3.5	11	●			
R/L S11.1730.01	3.0	1.75	0.96	6.7	4.30	8.0	3.2	11	●			
R/L S11.2240.01	4.0	2.25	1.33	6.7	3.95	8.0	2.6	11	●			

Weitere HM Sorten können Sie in der Sorten-  
übersicht im Kapitel "Technische Hinweise" und  
der Preisliste finden.

Bestellbeispiel:  
für rechte Ausführung und Sorte  
RS09.1015.01/AL41F

More carbide grades you can find in the grades  
summary in the chapter "technical instructions"  
and in the price list.

order-example:  
righthand version and grade  
RS09.1015.01/AL41F



# MINICUT

Bohrungsbearbeitung

grooving, boring and profiling

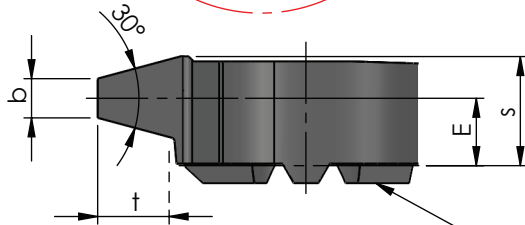
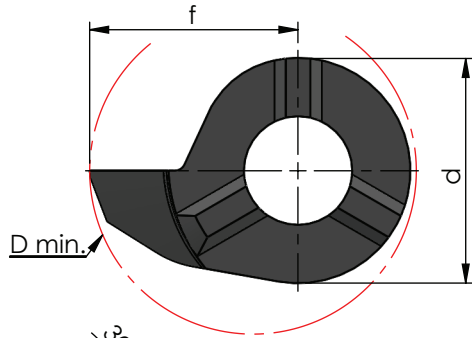
# Typ Gewindedrehen

Trapezgewinde,  
innen Teilprofil

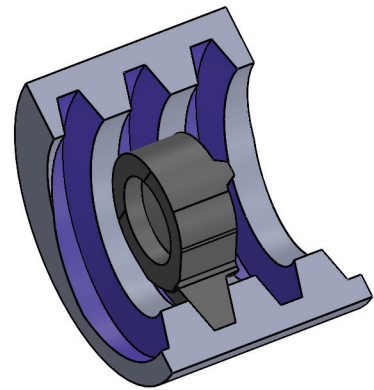
trapezoidal thread,  
internal partial profile

Bohrungs-Ø ab 14 / 16 mm

bore Ø from 14 / 16 mm



Klemmhalter Stirnseite  
toolholder face



Rechts (R): wie gezeichnet  
Links (L): spiegelbildlich

Ausführung rechts (R) oder  
links (L) angeben

Abmessungen in mm

righthand (R): as shown  
lefthand version (L): mirror image

state right (R) or left (L) version

dimensions in mm

Bestellnummer part number	P Steigung P pitch	t	b	f	s	d	E	D min.	Klemmhalter Typ toolholder type		
									K10F	AL41F	P18C
R/L S14.1220.01	2.0	1.25	0.60	9.0	5.3	9.0	4.3	14	●		
R/L S14.1730.01	3.0	1.75	0.96	9.0	5.3	9.0	4.0	14	●		
R/L S14.2240.01	4.0	2.25	1.33	9.0	5.3	9.0	4.0	14	●		614
R/L S14.2750.01	5.0	2.75	1.69	9.0	5.3	9.0	3.55	14	●		
R/L S16.1220.01	2.0	1.25	0.60	9.7	5.5	11	4.5	16	●		
R/L S16.1730.01	3.0	1.75	0.96	9.7	5.5	11	4.3	16	●		
R/L S16.2240.01	4.0	2.25	1.33	9.7	5.5	11	4.0	16	●		616
R/L S16.2750.01	5.0	2.75	1.69	10.2	5.5	11	3.6	16	●		
R/L S16.3560.01	6.0	3.50	1.92	10.2	5.5	11	3.3	16	●		

Weitere HM Sorten können Sie in der Sorten-  
übersicht im Kapitel "Technische Hinweise" und  
der Preisliste finden.

Bestellbeispiel:  
für rechte Ausführung und Sorte  
RS14.1220.01AL41F

More carbide grades you can find in the grades  
summary in the chapter "technical instructions"  
and in the price list.

order-example:  
righthand version and grade  
RS14.1220.01AL41F