



# MINICUT

Bohrungsbearbeitung

grooving, boring and profiling

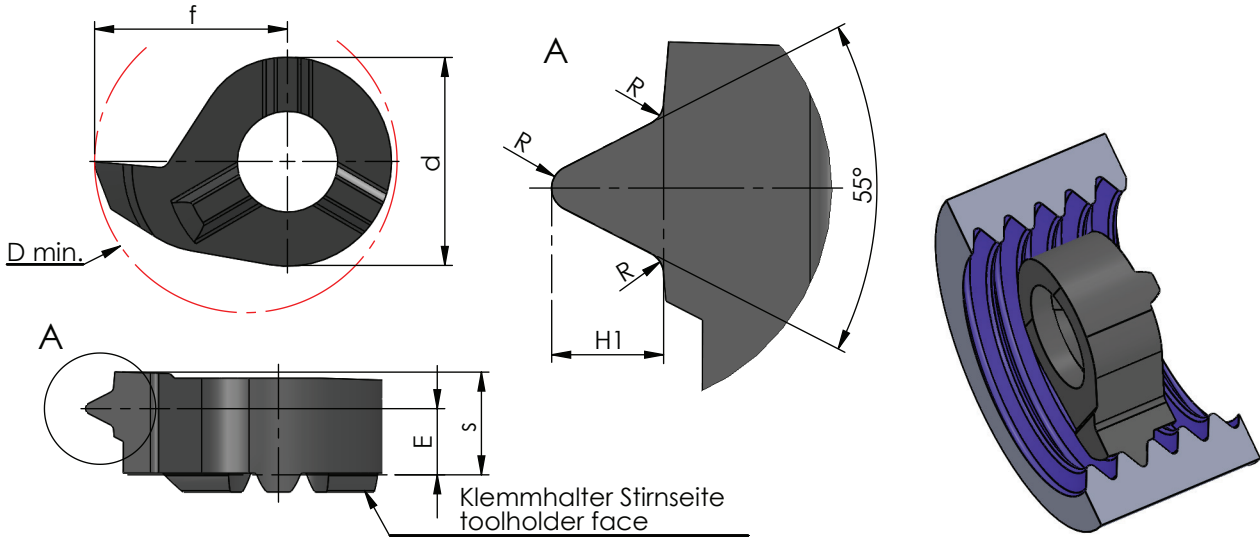
# Typ Gewindedrehen

Whitworth-Gewinde,  
innen Vollprofil

Whitworth thread,  
internal full profile

Bohrungs-Ø ab 11 / 14 / 16 mm

bore Ø from 11 / 14 / 16 mm



Rechts (R): wie gezeichnet  
Links (L): spiegelbildlich

Ausführung rechts (R) oder  
links (L) angeben

Abmessungen in mm

righthand (R): as shown  
lefthand version (L): mirror image

state right (R) or left (L) version

dimensions in mm

Bestellnummer part number	P Steigung P pitch	H1	Gg Zoll Gg inch	R	f	s	d	E	D min.	K10F	AL41F	P18C	Klemmhalter Typ toolholder type
R/L S11.0813.19	1.337	0.85	19	0.18	6.7	4.3	8	2.7	11	●			
R/L S11.1118.14	1.814	1.16	14	0.24	6.7	4.3	8	3.0	11	●			611
R/L S14.0813.19	1.337	0.85	19	0.18	9.0	5.35	9	3.8	14	●			614
R/L S14.1118.14	1.814	1.16	14	0.24	9.0	5.35	9	3.6	14	●			
R/L S16.1118.14	1.814	1.16	14	0.24	10.2	5.4	11	3.9	16	●			616
R/L S16.1423.11	2.309	1.48	11	0.31	10.2	5.4	11	3.5	16	●			

Weitere HM Sorten können Sie in der Sorten-  
übersicht im Kapitel "Technische Hinweise" und  
der Preisliste finden.

Bestellbeispiel:  
für rechte Ausführung und Sorte  
RS16.1423.11/AL41F

More carbide grades you can find in the grades  
summary in the chapter "technical instructions"  
and in the price list.

order-example:  
righthand version and grade  
RS16.1423.11/AL41F