



MINICUT

Bohrungsbearbeitung

grooving, boring and profiling

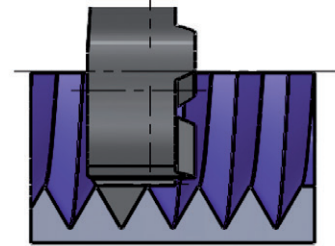
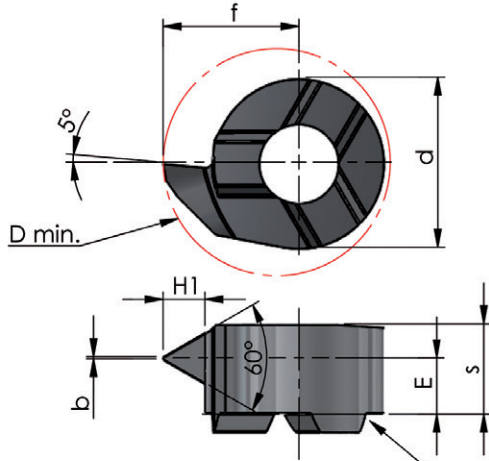
Typ Gewindedrehen

NPT Vollprofil

type threading,
NPT full profile

Bohrungs-Ø ab 8 mm

bore Ø from 8 mm



Klemmhalter Stirnseite
toolholder face

Rechts (R): wie gezeichnet
Links (L): spiegelbildlich

Ausführung rechts (R) oder
links (L) angeben

Abmessungen in mm

righthand (R): as shown
lefthand version (L): mirror image

state right (R) or left (L) version

dimensions in mm

	Bestellnummer part number	P Steigung P pitch	H1	Gg Zoll Gg inch	b	f	s	d	E	D min.	Klemmhalter Typ toolholder type		
											K10F	AL41F	P18C
neu	R/L S08.NP14.02	1.814	1.48	14	0.07	4.8	3.2	6	2.0	8	●		
neu	R/L S08.NP18.02	1.411	1.19	18	0.05	4.8	3.5	6	2.6	8	●		608
neu	R/L S08.NP27.02	0.940	0.8	27	0.04	4.8	3.5	6	2.8	8	●		

weitere HM Sorten siehe Hauptkatalog Seite 136

more carbide grades main catalogue page 136

Bestellbeispiel:
für rechte Ausführung und Sorte
RS08.NP14.02/AL41F

order-example:
righthand version and grade
RS08.NP14.02/AL41F