

MINICUT

Bohrungsbearbeitung

grooving, boring and profiling

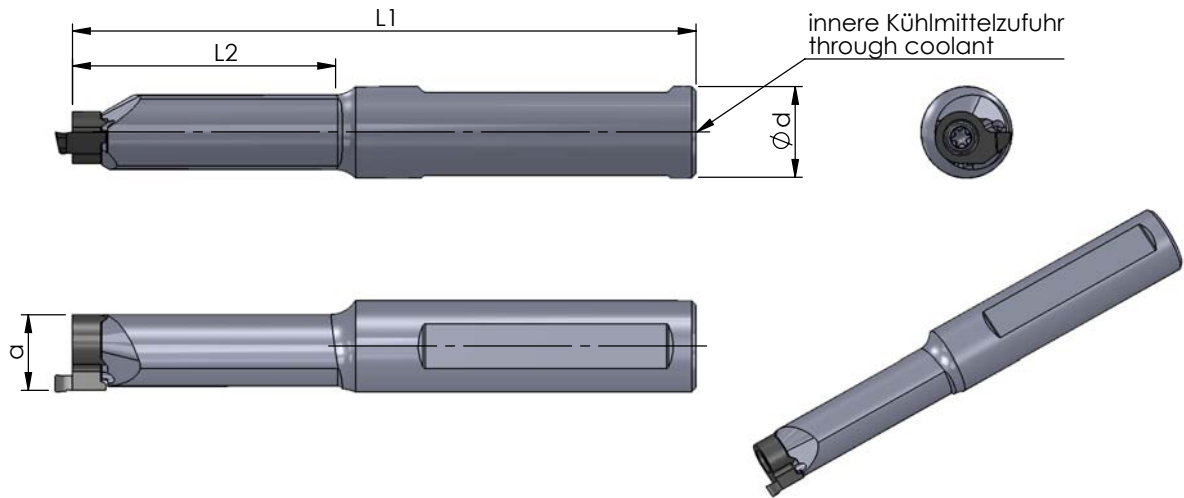
Typ 614.A / 618.A

Klemmhalter Axialbearbeitung

toolholder face grooving

Bohrungs-Ø ab 12 / 14 / 16 / 18 mm

bore Ø from 12 / 14 / 16 / 18 mm



Rechter Halter - rechte Platte
Linker Halter - linke Platte

toolholder R - insert R
toolholder L - insert L

Abmessungen in mm

dimensions in mm



Bestellnummer part number	Ø d g6	a	L1	L2	Spannschraube screw	Schraubenschlüssel key driver	Anzugs- drehmoment torque	für Schneidplatte use with insert
R/L 614.A016.3ST	16	13.5	90	25	M4-MC	T15	4.0-4.5 Nm	R/L S014
R/L 614.A016.3E.ST	16	13.5	110	45				
Bestellnummer part number	Ø d h6	a	L1	L2	Spannschraube screw	Schraubenschlüssel key driver	Anzugs- drehmoment torque	für Schneidplatte use with insert
R/L 614.A016.3HM	16	13.5	120	60	M4-MC	T15	4.0-4.5 Nm	R/L S014
Bestellnummer part number	Ø d g6	a	L1	L2	Spannschraube screw	Schraubenschlüssel key driver	Anzugs- drehmoment torque	für Schneidplatte use with insert
R/L 618.A016.3ST	16	16.5	90	30	M5-MC	T20	6.0-6.5 Nm	R/L S018

neu

Hinweis:
Hartmetall-Klemmhalter mit beschädigter
Schneidplattenaufnahme können durch unseren
Reparaturservice instand gesetzt werden.

Bestellbeispiel:
R614.A016.3ST

note:
carbide-toolholder with damaged seating can be
repaired by Dümmel.

order-example:
R614.A016.3ST