

MINICUT

Bohrungsbearbeitung

grooving, boring and profiling

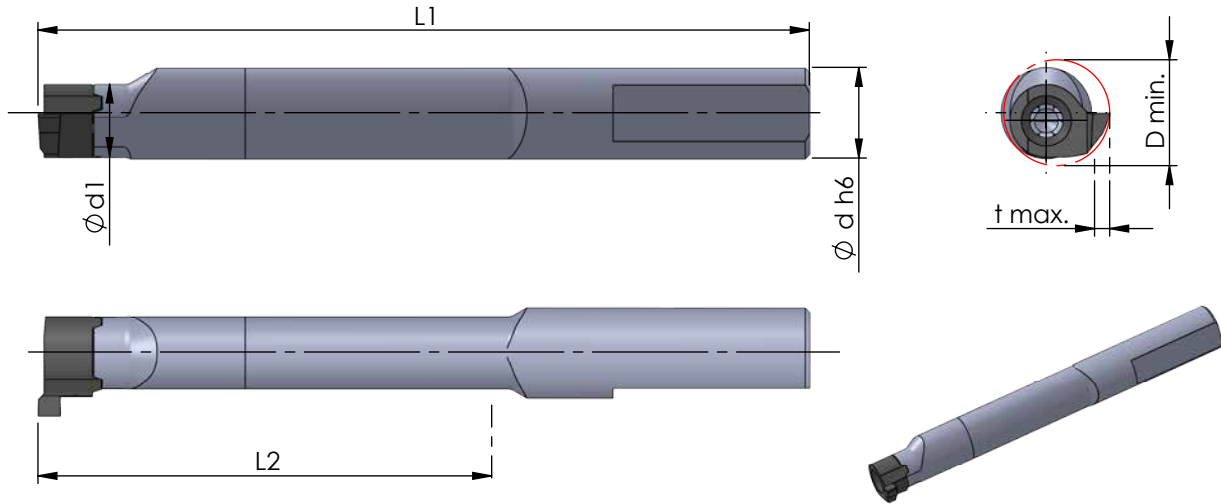
Typ 607.A06

Klemmhalter - Adapter Hartmetall auf System Ultramini

D min. 7.0 mm

toolholder - adapter carbide on system Ultramini

D min. 7.0 mm



Abmessungen in mm

dimensions in mm

Bestellnummer part number	Ø d h6	Ø d1	L1	L2	Typ: t max. / D min.	Spannschraube screw	Schraubenschlüssel wrench	Anzugs- drehmoment torque	für Schneidplatte use with insert	für Ultramini - Klemmhalter Typ use with Ultramini - toolholder type
neu 607.A06.20HM	6	4.8	41	20	R/L S007: 1.0 / Ø7 R/L S007: 2.0 / Ø7.8	M2-MC	T7F	1.2 Nm	R/L S07 R/L S007	660,... ...6 676,...
neu 607.A06.30HM	6	4.8	51	30						
neu 607.A06.40HM	6	4.8	61	40						
neu 607.A06.50HM	6	4.8	71	50						
neu 607.A06.60HM	6	4.8	81	60						

Hinweis:
Hartmetall-Klemmhalter mit beschädigter
Schneidplattenaufnahme können durch unseren
Reparaturservice instand gesetzt werden.

Bestellbeispiel:
607.A06.20HM

note:
carbide-toolholder with damaged seating can be
repaired by Dümmel.

order-example:
607.A06.20HM