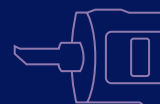
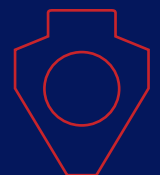
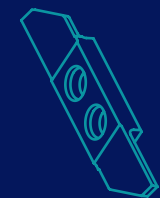


# ZERSpanUNGSWERKZEUGE VOM FEINSTEN

## PREMIUM CARBIDE CUTTING TOOLS

PRODUKTERWEITERUNG 2020/2021  
ERGÄNZUNG ZU PRODUKTKATALOG 2019

PRODUCT EXTENSION 2020/2021  
SUPPLEMENT TO PRODUCT CATALOGUE 2019



**Dümmel**<sup>®</sup>  
WERKZEUGFABRIK

# PRODUKTÜBERSICHT

PRODUCT OVERVIEW



**Drehen**  
**turning**

**Fräsen**  
**milling**

# Drehen turning

## Inhalt content

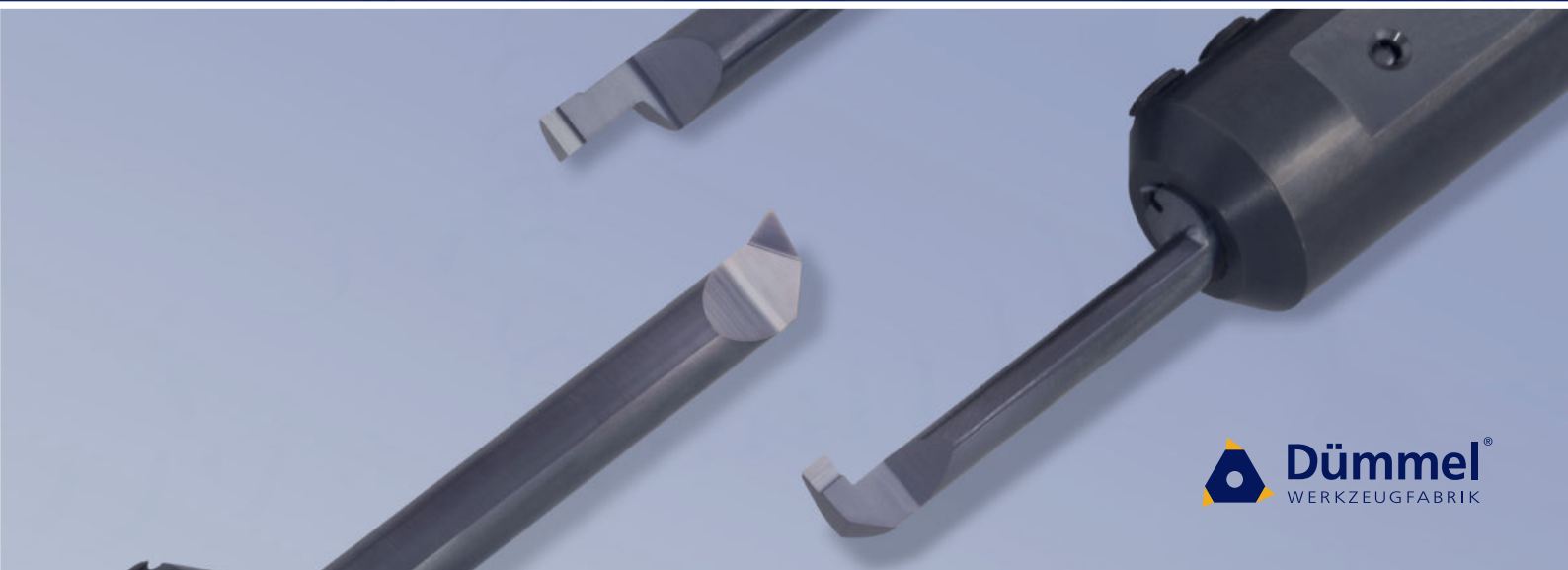
	<b>ULTRAMINI</b>	neu	Bohrungsbearbeitung ab Ø 0.2 mm  Grooving, boring and profiling starting at Ø 0.2 mm	1	
	<b>MINICUT</b>	neu	Bohrungsbearbeitung ab Ø 7.0 mm  Grooving, boring and profiling starting at Ø 7.0 mm	30	
	<b>SWISSLINE</b>	Produkt- katalog 2019	Miniaturaußenbearbeitung, zweischneidig  miniature external machining, two-cutting edges	---	
	<b>STECHDREH- WERKZEUGE</b>	neu	SYSTEM DED: Einstechen dreischneidig SYSTEM ZTP: Einstechen zweischneidig  system DED: grooving with three-cutting edges system ZTP: grooving with two-cutting edges	54	
	<b>NUTSTOSSEN</b>	neu	Herstellung von Längsnuten Breite 2-20 mm, Innensechskant und Vierkant  Broaching keyways in the range of 2-20 mm, hexagon socket and square bore	62	

# Fräsen milling

## Inhalt content

	<p><b>MIKROMILL</b> <b>MIKROMILL XL</b></p>	<p><b>neu</b></p>	<p>Nut- und Formzirkularfräsen ab Ø 0.75 mm</p> <p>Groove milling by circular interpolation starting at Ø 0.75 mm</p> <p>T - Nutenfräsen / T - slot milling</p>	<p><b>82</b></p>	
	<p><b>MINIMILL</b></p>	<p><b>neu</b></p>	<p>Nut- und Formzirkularfräsen drei- und sechsschneidig, ab Ø 10 mm</p> <p>Groove milling by circular interpolation with three- and six-cutting edges, starting at Ø 10 mm</p>	<p><b>90</b></p>	
	<p><b>SYSTEM 500</b></p>	<p>Produkt- katalog 2019</p>	<p>Nut- und Formfräsen Nut- und Trennfräsen</p> <p>Groove milling by circular interpolation groove milling and slotting cutter</p>	<p>---</p>	
	<p><b>rotaline</b></p>	<p>Produkt- katalog 2019</p>	<p>Ausspindeln ab Ø 0.4 mm</p> <p>Precision boring starting at Ø 0.4 mm</p>	<p>---</p>	





**ULTRAMINI**



**Bohrungsbearbeitung ab  $\varnothing$  0.2 mm**

**Grooving, boring and profiling  
starting at  $\varnothing$  0.2 mm**

## ULTRAMINI

Bohrungsbearbeitung  
ab  $\varnothing$  0.2 mm

grooving, boring and profiling  
starting at  $\varnothing$  0.2 mm

## Übersicht

summary



**Klemmhalter  
Rundschaft**

**toolholder  
straight shank**

**Maße  
dimensions**

**Seite  
page**

**Typ 640.DT / 650.DT /  
660.DT**

Klemmhalter

toolholder

$\varnothing$  4 - 6  
D min. 0.2 - 6.0

... 4

**Typ 670.DT / 680.DT**

Klemmhalter

toolholder

$\varnothing$  7 - 8  
D min. 6.8 - 7.8

... 5



**Klemmhalter und Reduzierhülse  
für Rückseitenbearbeitung  
auf Langdrehautomaten**

**toolholder and reduction bush  
for rear end machining  
on Swiss type lathes**

**Maße  
dimensions**

**Seite  
page**

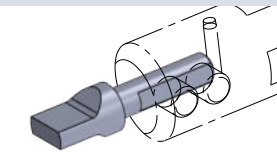
**Typ UMHB**

Klemmhalter und  
Reduzierhülse

toolholder and  
reduction bush

D min.  
ab 0.2 /  
starting at 0.2

... 6



**Zubehör**

**accessory**

**Maße  
dimensions**

**Seite  
page**

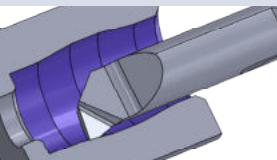
**Typ UM.MASTER.**

Ausrichthilfe für Klemmhalter

adjustment insert for toolholder

$\varnothing$  4 - 8

... 7



**Schneideinsätze  
Ausdrehen und Kopieren**

**inserts  
boring and profiling**

**Maße  
dimensions**

**Seite  
page**

**Typ 050**

Ausdrehen und Kopieren

boring and profiling

D min. 0.2 - 9.8

... 8

**Xtraline Typ X050**

Ausdrehen und Kopieren  
mit innerer Kühlmittelzufuhr,  
Spantreppe, extra stabile Ausführung

boring and profiling  
with through coolant, chipbreaker  
and extra solid construction

D min. 1.0 - 7.0

... 13

**Typ 090**

Ausdrehen und Kopieren  
mit Geometrie 20° / 90°

boring and profiling  
with geometry 20° / 90°

D min. 2.8 - 6.0

... 18

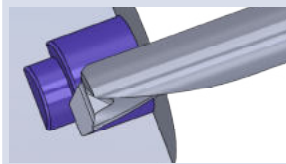
## ULTRAMINI

Bohrungsbearbeitung  
ab  $\varnothing$  0.2 mm

grooving, boring and profiling  
starting at  $\varnothing$  0.2 mm

## Übersicht

summary



**Schneideinsätze  
Bohren und  
Ausdrehen**

**inserts  
drilling and  
boring**

**Maße  
dimensions**

**Seite  
page**

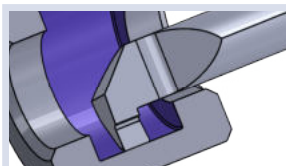
**Typ DT**

Bohren und Ausdrehen

drilling and boring

D min. 2.9 - 7.7

... 19



**Schneideinsätze  
Stechdrehen**

**inserts  
grooving**

**Maße  
dimensions**

**Seite  
page**

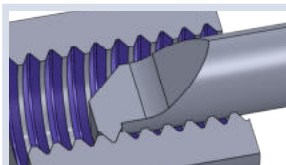
**Typ 004**

Stechdrehen

grooving

D min. 4.0  
t max. 0.8

... 21



**Schneideinsätze  
Gewindedrehen, innen**

**inserts  
threading, internal**

**Maße  
dimensions**

**Seite  
page**

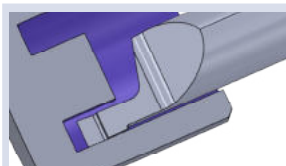
**Typ Gewindedrehen**

metrisches ISO-Gewinde,  
Teilprofil, innen

type threading,  
metric ISO-thread,  
partial profile, internal

D min. 0.73 - 7.0  
P = 0.25 - 1.75

... 22



**Schneideinsätze  
Axialstechen**

**inserts  
face grooving**

**Maße  
dimensions**

**Seite  
page**

**Typ 510M**

Axialstechen  
mit Eckenradius

face grooving  
with corner radius

D min. 5.0  
t max. 4.0

... 25

**Typ 620**

Axialstechen  
am Zapfen vorbei  
mit Vollradius

face grooving  
in pivots  
with full radius

D min. 6.0  
t max. 6.0

... 26

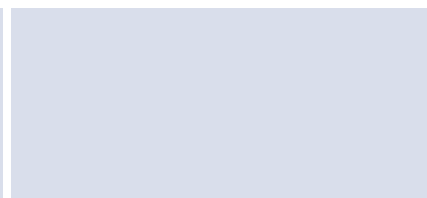
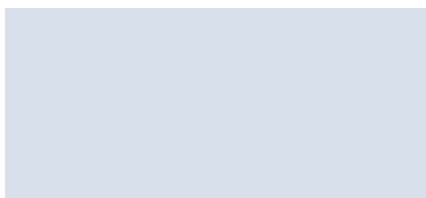
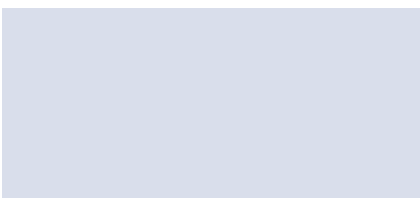
**Typ 012 / 020**

Axialstechen  
mit Vollradius  
und doppeltem Kühlkanal

face grooving  
with full radius  
and double internal cooling

D min. 12 / 20  
t max. 20 / 30

... 27



## ULTRAMINI

Bohrungsbearbeitung  
ab Ø 0.2 mm

grooving, boring and profiling  
starting at Ø 0.2 mm

## Übersicht

summary



### Sets Ultramini

Halter und Schneiden  
(Rechte Ausführung)

### sets Ultramini

toolholder and inserts  
(righthand version)

Maße  
dimensions

Seite  
page

**SET-RDT-4**

- Bohren und Ausdrehen
- D min. 3,7

- drilling and boring
- D min. 3,7

... 28

**SET-RDT-5**

- Bohren und Ausdrehen
- D min. 4,7

- drilling and boring
- D min. 4,7

... 28

**SET-RDT-6**

- Bohren und Ausdrehen
- D min. 5,7

- drilling and boring
- D min. 5,7

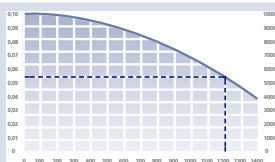
... 28

**SET-RDT-7**

- Bohren und Ausdrehen
- D min. 6,7

- drilling and boring
- D min. 6,7

... 28



### Technische Hinweise

### Technical Instructions

Seite  
page

Allgemeine Informationen über  
Schnitttiefe und Vorschub für  
Typ DT

General instructions  
about cutting depth and feed  
of type DT

... 29



# ULTRAMINI

Bohrungsbearbeitung  
ab Ø 0.2 mm

grooving, boring and profiling  
starting at Ø 0.2 mm

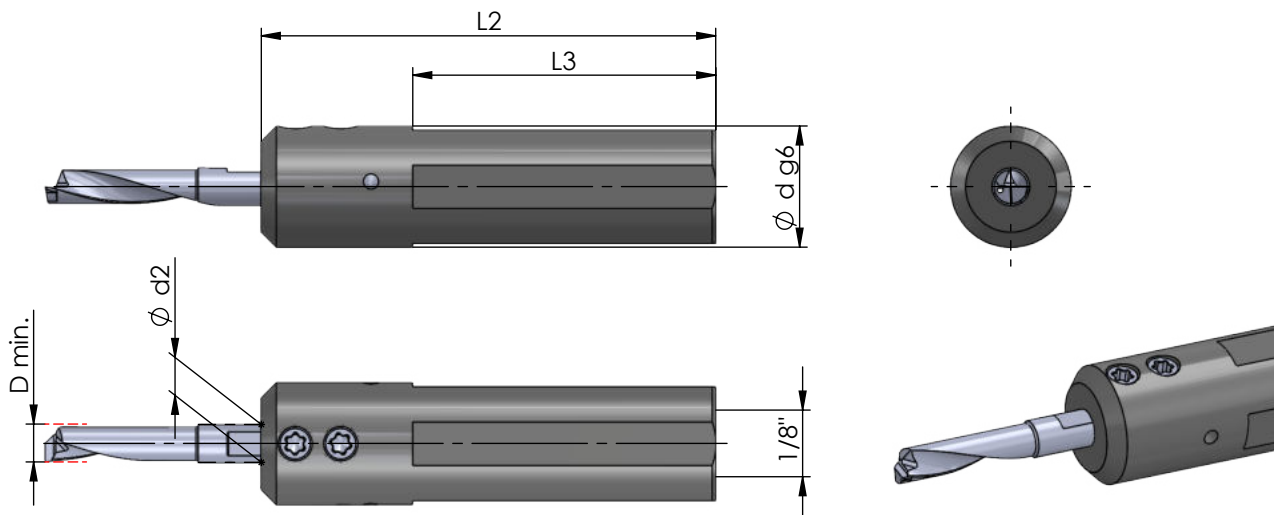
# Typ 640.DT / 650.DT / 660.DT

Klemmhalter

ab Ø 4 - 6 mm  
für Schneideinsatz mit  
D min. 0.2 - 6.0 mm

toolholder

starting at Ø 4 - 6 mm  
for insert with  
D min. 0.2 - 6.0 mm



Klemmhalter für rechte und linke  
Schneideinsätze einsetzbar

toolholder for right and left  
inserts usable

Abmessungen in mm

dimensions in mm

Bestellnummer part number	Ø d g6	Ø d (inch)	L2	L3	Spannschraube screw	Schraubenschlüssel wrench	Anzugs- drehmoment torque	Ø d2 Ø d h6 Schneideinsatz insert
640.DT16	16		60	40	PT16	T10F	1.2 Nm	4
640.DT1905	19.05	3/4"	60	40	PT16	T10F	1.2 Nm	4
640.DT20	20		60	40	PT20	T10F	1.2 Nm	4
640.DT22	22		60	40	PT20	T10F	1.2 Nm	4
650.DT16	16		60	40	PT16	T10F	1.2 Nm	5
650.DT1905	19.05	3/4"	60	40	PT16	T10F	1.2 Nm	5
650.DT20	20		60	40	PT20	T10F	1.2 Nm	5
650.DT22	22		60	40	PT20	T10F	1.2 Nm	5
660.DT16	16		60	40	PT16	T10F	1.2 Nm	6
660.DT1905	19.05	3/4"	60	40	PT16	T10F	1.2 Nm	6
660.DT20	20		60	40	PT20	T10F	1.2 Nm	6
660.DT22	22		60	40	PT20	T10F	1.2 Nm	6

Bestellbeispiel:  
640.DT16

order-example:  
640.DT16

**ULTRAMINI**

Bohrungsbearbeitung  
ab Ø 0.2 mm

grooving, boring and profiling  
starting at Ø 0.2 mm

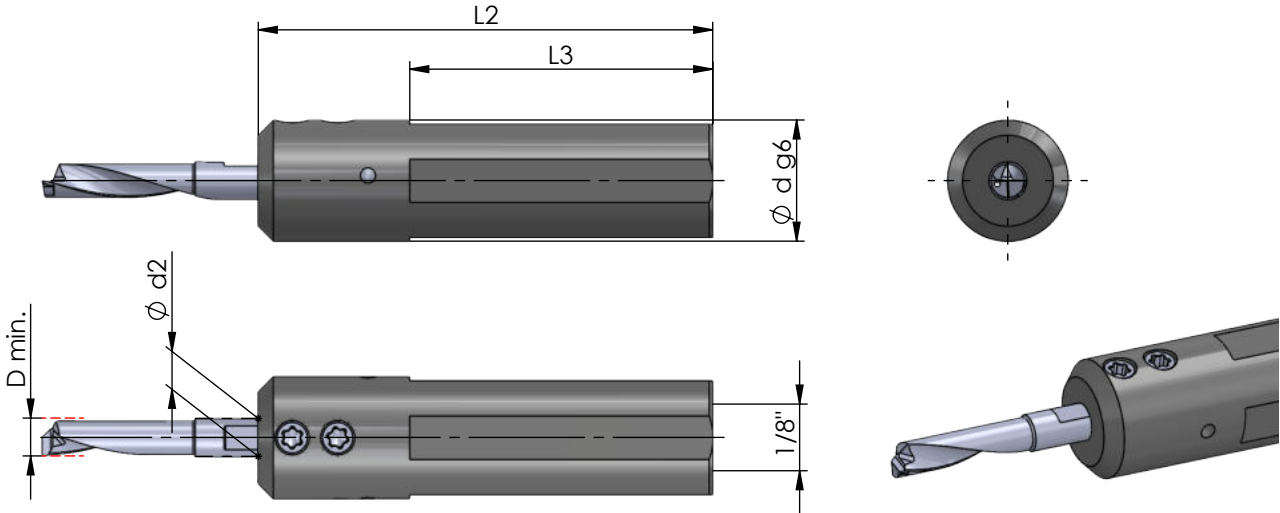
**Typ 670.DT / 680.DT**

Klemmhalter

toolholder

ab Ø 7 - 8 mm  
für Schneideinsatz mit  
D min. 6.8 - 7.8 mm

starting at Ø 7 - 8 mm  
for insert with  
D min. 6.8 - 7.8 mm



Klemmhalter für rechte und linke  
Schneideinsätze einsetzbar

toolholder for right and left  
inserts usable

Abmessungen in mm

dimensions in mm

Bestellnummer part number	Ø d g6	Ø d (inch)	L2	L3	Spannschraube screw	Schraubenschlüssel wrench	Anzugs- drehmoment torque	Ø d2 Ø d h6 Schneideinsatz insert
<b>670.DT16</b>	16		60	40	PT16	T10F	1.2 Nm	7
<b>670.DT1905</b>	19.05	3/4"	60	40	PT16	T10F	1.2 Nm	7
<b>670.DT20</b>	20		60	40	PT20	T10F	1.2 Nm	7
<b>670.DT22</b>	22		60	40	PT20	T10F	1.2 Nm	7
<b>680.DT16</b>	16		60	40	PT12	T10F	1.2 Nm	8
<b>680.DT1905</b>	19.05	3/4"	60	40	PT16	T10F	1.2 Nm	8
<b>680.DT20</b>	20		60	40	PT16	T10F	1.2 Nm	8
<b>680.DT22</b>	22		60	40	PT16	T10F	1.2 Nm	8

Bestellbeispiel:  
670.DT16

order-example:  
670.DT16

## ULTRAMINI

Bohrungsbearbeitung  
ab  $\varnothing 0.2$  mm

grooving, boring and profiling  
starting at  $\varnothing 0.2$  mm

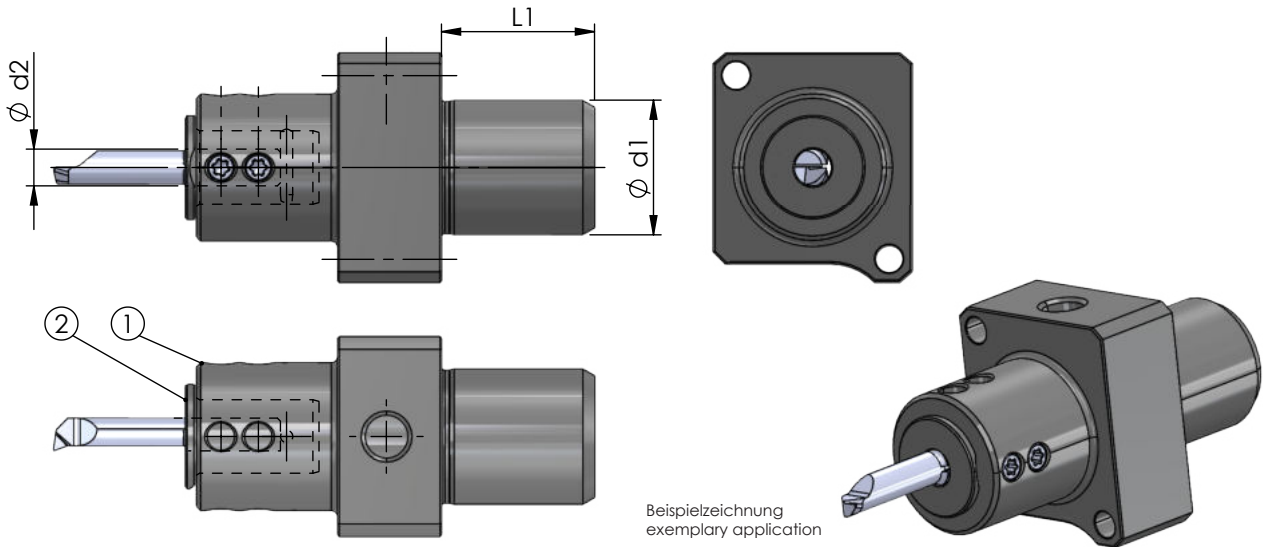
## Typ UMHB

Klemmhalter und Reduzierhülse  
für Rückseitenbearbeitung auf  
Langdrehautomaten

toolholder and reduction bush  
for rear end machining  
on Swiss type lathes

ab  $\varnothing 4 - 10$  mm  
für Schneideinsatz  
ab D min. 0.2 mm

starting at  $\varnothing 4 - 10$  mm  
for insert starting at  
D min. 0.2 mm



Abmessungen in mm

dimensions in mm

Bestellnummer part number	Position Bezeichnung description	$\varnothing d2$	$\varnothing d1$	L1	Langdrehautomat Swiss type lathes	Spannschraube screw	Schraubenschlüssel wrench	Anzugs- drehmoment torque	$\varnothing d2$ $\varnothing d h6$ Schneideinsatz insert
<b>neu</b> UMHB-RH1222SRR	1 Klemmhalter Innendrehen / toolholder internal turning	22	25	25	Star SR20R I / II / III / SB20	PT20	T10F	1.2 Nm	
<b>neu</b> UMHB-RH1222SW					Star SW20 / SR20RIV				
<b>neu</b> UMHB-RH1228CT20		28	35.5	37	Tornos CT20	PT20	T10F	1.2 Nm	
<b>neu</b> UMHB-RH1233HA20					Hanwha HA20				
Weitere Klemmhalter für nicht aufgeführte Maschinen auf Anfrage lieferbar. More toolholder for not listed machines are available on request.									
<b>neu</b> UMHB-RBD1204	2 Reduzierhülse / reduction bush	4							4
<b>neu</b> UMHB-RBD1205		5							5
<b>neu</b> UMHB-RBD1206		6							6
<b>neu</b> UMHB-RBD1207		7							7
<b>neu</b> UMHB-RBD1208		8							8
<b>neu</b> UMHB-RBD1210		10							10

Bestellbeispiel:  
UMHB-RH1222SRR

order-example:  
UMHB-RH1222SRR

**ULTRAMINI**

Bohrungsbearbeitung  
ab  $\varnothing 0.2 \text{ mm}$

grooving, boring and profiling  
starting at  $\varnothing 0.2 \text{ mm}$

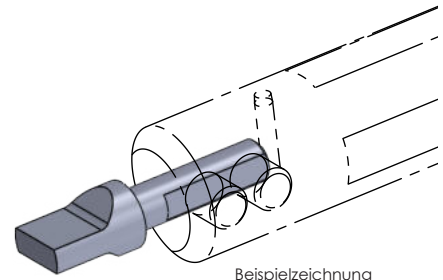
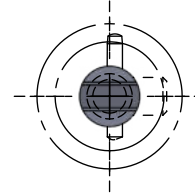
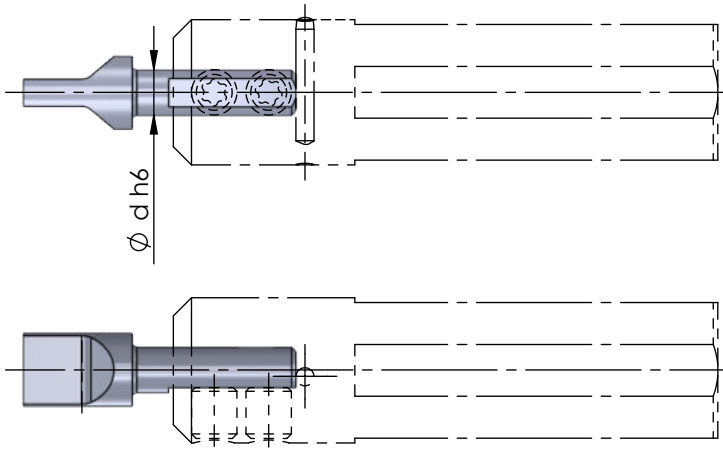
**Typ UM.MASTER.**

Ausrichthilfe für Klemmhalter

adjustment insert for toolholder

für Werkzeugschaft  $\varnothing 4 - 8 \text{ mm}$

for insert shank  $\varnothing 4 - 8 \text{ mm}$



Beispielzeichnung  
exemplary application

Abmessungen in mm

dimensions in mm

	Bestellnummer	$\varnothing d h6$	K10F	Klemmhalter Typ	toolholder type
	part number				
neu	UM.MASTER.04	4	●	645,...	640, ... ...4
neu	UM.MASTER.05	5	●	645,...	650, ... ...5
neu	UM.MASTER.06	6	●	676,...	660, ... ...6
neu	UM.MASTER.07	7	●	676,...	670, ... 687, ... ...7
neu	UM.MASTER.08	8	●	680, ... 681, ... 687, ... ...8	

Bestellbeispiel:  
UM.MASTER.04

order-example:  
UM.MASTER.04

# ULTRAMINI

Bohrungsbearbeitung  
ab  $\varnothing$  0.2 mm

grooving, boring and profiling  
starting at  $\varnothing$  0.2 mm

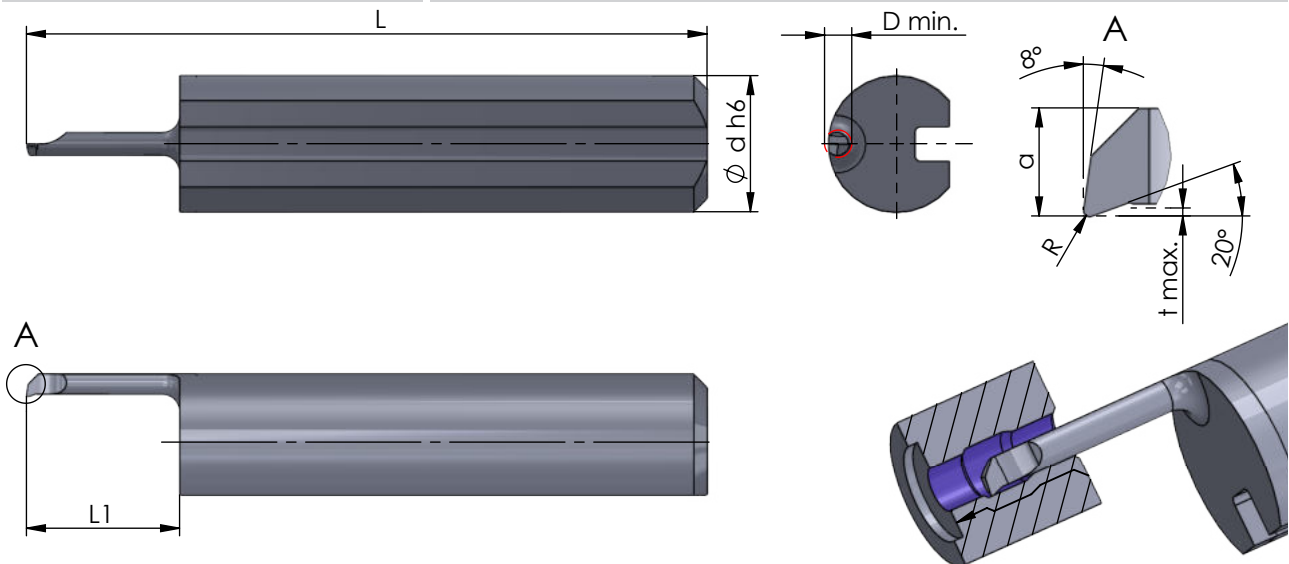
# Typ 050

Audreihen und Kopieren

D min. 0.2 - 9.8 mm

boring and profiling

D min. 0.2 - 9.8 mm



Rechts (R): wie gezeichnet  
Links (L): spiegelbildlich

\*zentrisch aufgebaut

Abmessungen in mm

righthand (R): as shown  
lefthand version (L): mirror image

\* central designed

dimensions in mm

neu  
neu

Bestellnummer part number	R	f	a	L	L1	t max.	D min.	Ø d h6	K10F	CN45F	AL41F	PD2F	Klemmhalter Typ toolholder type
R/L 050.02-1 *	0.02		0.15	20	1.0	-	0.2	4.0	●				640... 645... ...4
R/L 050.03-1	0.02		0.27	20	1.2	-	0.3	4.0	●	●			
R/L 050.04-2	0.02		0.37	20	1.6	-	0.4	4.0	●	●			
R/L 050.05-2	0.04		0.4	20	2.0	-	0.5	4.0		●	●		
R/L 050.06-2	0.04		0.5	20	2.0	0.05	0.6	4.0		●	●		
R/L 050.06-3	0.04		0.5	20	3.0	0.05	0.6	4.0		●	●		
R/L 050.08-4	0.04		0.7	20	4.0	0.05	0.8	4.0		●	●		
R/L 050.1-5	0.05		0.9	20	4.5	0.1	1.0	4.0		●	●		
R/L 050.1-7	0.05		0.9	22	6.5	0.1	1.0	4.0		●	●		
R/L 050.1-8	0.05		0.9	22	8.0	0.1	1.0	4.0		●	●		
R/L 050.15-5	0.05		1.3	19	5.0	0.1	1.5	4.0		●	●		
R/L 050.15-10	0.05		1.3	24	10.0	0.1	1.5	4.0		●	●		
R/L 050.15-12	0.05		1.3	26	12.0	0.1	1.5	4.0		●			
↳ ...													

Weitere HM Sorten können Sie in der Sortenübersicht im Kapitel "Technische Hinweise" und der Preisliste finden.

Bestellbeispiel:  
für rechte Ausführung und Sorte  
R050.02-1/K10F

More carbide grades you can find in the grades summary in the chapter "technical instructions" and in the price list.

order-example:  
righthand version and grade  
R050.02-1/K10F

**ULTRAMINI**

Bohrungsbearbeitung  
ab Ø 0.2 mm

grooving, boring and profiling  
starting at Ø 0.2 mm

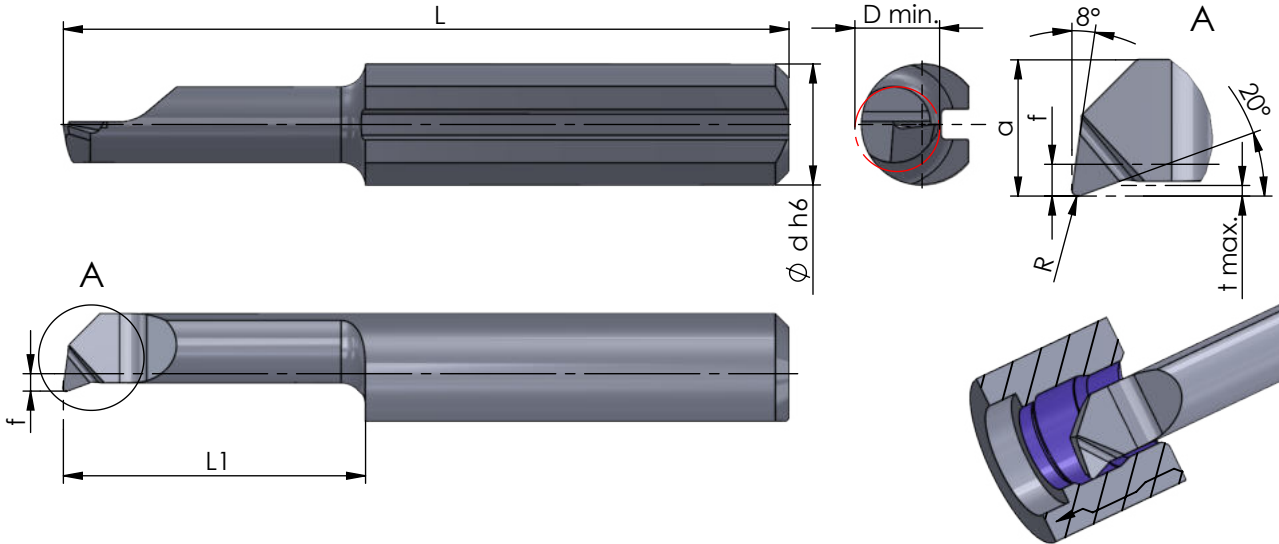
**Typ 050**

Audreihen und Kopieren

D min. 0.2 - 9.8 mm

boring and profiling

D min. 0.2 - 9.8 mm



Rechts (R): wie gezeichnet  
Links (L): spiegelbildlich

righthand (R): as shown  
lefthand version (L): mirror image

Abmessungen in mm

dimensions in mm

Bestellnummer part number	R	f	a	L	L1	t max.	D min.	Ø d h6	K10F	CN45F	AL41F	PD2F	Klemmhalter Typ toolholder type
⋮ ↘													
R/L 050.2-5	0.05		1.7	19	5.0	0.1	2.0	4.0	●	●	●		640... 645... ...4
R/L 050.2-10	0.05		1.7	24	10.0	0.1	2.0	4.0	●	●	●		
R/L 050.2-15	0.05		1.7	29	15.0	0.1	2.0	4.0	●	●	●		
R/L 050.25-5	0.05	0.2	2.2	19	5	0.15	2.5	4.0	●	●	●		
R/L 050.25-10	0.05	0.2	2.2	24	10	0.15	2.5	4.0	●	●	●		
R/L 050.25-16	0.05	0.2	2.2	30	16	0.15	2.5	4.0	●	●	●		
R/L 050.3-10	0.1	0.6	2.6	24	10	0.2	2.8	4.0	●	●	●		
R/L 050.3-16	0.1	0.6	2.6	30	16	0.2	2.8	4.0	●	●	●		
R/L 050.3-20	0.1	0.6	2.6	34	20	0.2	2.8	4.0	●	●	●		
R/L 050.35-10	0.1	1.1	3.1	24	10	0.25	3.5	4.0	●	●	●		
R/L 050.35-16	0.1	1.1	3.1	30	16	0.25	3.5	4.0	●	●	●		
R/L 050.35-20	0.1	1.1	3.1	34	20	0.25	3.5	4.0	●	●	●		
R/L 050.35-24	0.1	1.1	3.1	38	24	0.25	3.5	4.0		●	●		
↙ ...													

Weitere HM Sorten können Sie in der Sortenübersicht im Kapitel "Technische Hinweise" und der Preisliste finden.

Bestellbeispiel:  
für rechte Ausführung und Sorte  
R050.2-5/AL41F

More carbide grades you can find in the grades summary in the chapter "technical instructions" and in the price list.

order-example:  
righthand version and grade  
R050.2-5/AL41F

# ULTRAMINI

Bohrungsbearbeitung  
ab  $\varnothing 0.2$  mm

grooving, boring and profiling  
starting at  $\varnothing 0.2$  mm

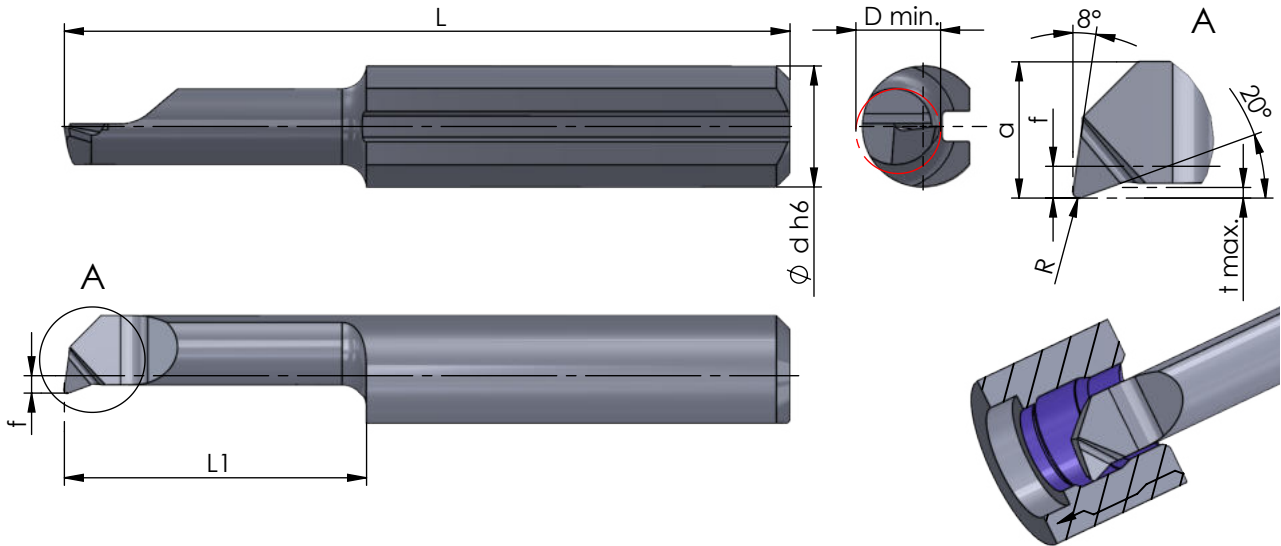
# Typ 050

Audreihen und Kopieren

D min. 0.2 - 9.8 mm

boring and profiling

D min. 0.2 - 9.8 mm



Rechts (R): wie gezeichnet  
Links (L): spiegelbildlich

righthand (R): as shown  
lefthand version (L): mirror image

Abmessungen in mm

dimensions in mm

Bestellnummer part number	R	f	a	L	L1	t max.	D min.	Ø d h6	K10F CN45F AL41F PD2F	Klemmhalter Typ toolholder type	
											640, ... ...4
⋮ ↴											
R/L 050.4-10	0.1	1.5	3.5	24	10	0.3	4.0	4.0	● ● ●	645, ...	640, ... ...4
R/L 050.4-16	0.1	1.5	3.5	30	16	0.3	4.0	4.0	● ● ●		
R/L 050.4-20	0.1	1.5	3.5	34	20	0.3	4.0	4.0	● ● ●		
R/L 050.4-24	0.1	1.5	3.5	38	24	0.3	4.0	4.0	● ● ●		
R/L 050.4-28	0.1	1.5	3.5	42	28	0.3	4.0	4.0	● ●		
R/L 050.5-10	0.15	1.9	4.4	25	10	0.5	5.0	5.0	● ● ●	645, ...	650, ... ...5
R/L 050.5-15	0.15	1.9	4.4	30	15	0.5	5.0	5.0	● ● ●		
R/L 050.5-20	0.15	1.9	4.4	35	20	0.5	5.0	5.0	● ● ●		
R/L 050.5-25	0.15	1.9	4.4	40	25	0.5	5.0	5.0	● ● ●		
R/L 050.5-30	0.15	1.9	4.4	45	30	0.5	5.0	5.0	● ● ●		
R/L 050.5-35	0.15	1.9	4.4	50	35	0.5	5.0	5.0	● ●		
R/L 050.5-40	0.15	1.9	4.4	55	40	0.5	5.0	5.0	● ●		
↳ ...											

Weitere HM Sorten können Sie in der Sortenübersicht im Kapitel "Technische Hinweise" und der Preisliste finden.

Bestellbeispiel:  
für rechte Ausführung und Sorte  
R050.4-10/AL41F

More carbide grades you can find in the grades summary in the chapter "technical instructions" and in the price list.

order-example:  
righthand version and grade  
R050.4-10/AL41F

**ULTRAMINI**

Bohrungsbearbeitung  
ab Ø 0.2 mm

grooving, boring and profiling  
starting at Ø 0.2 mm

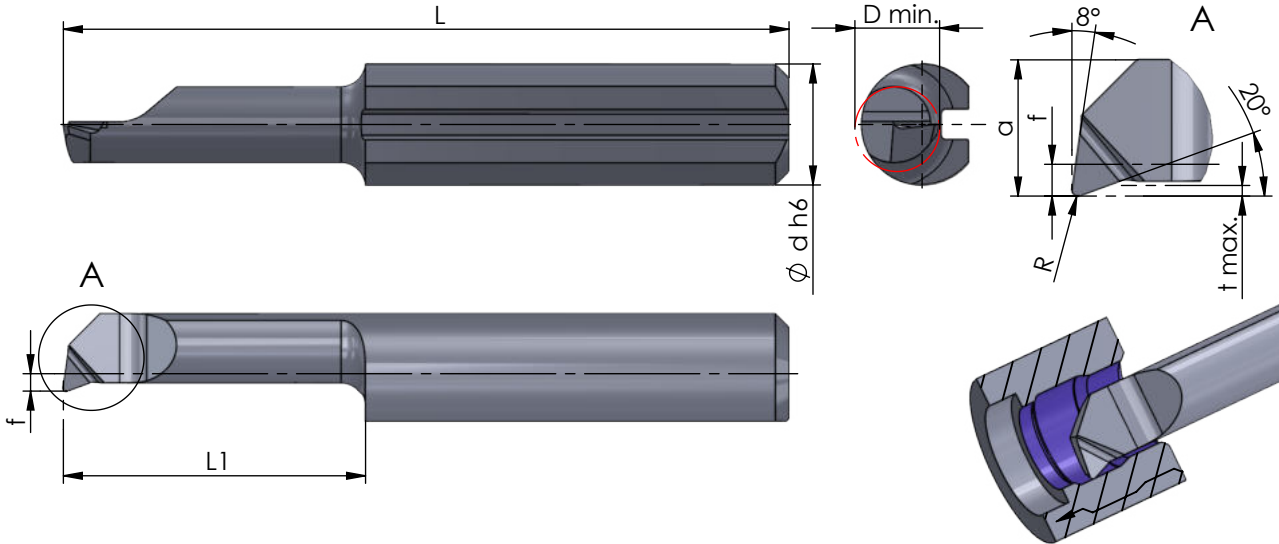
**Typ 050**

Audreihen und Kopieren

D min. 0.2 - 9.8 mm

boring and profiling

D min. 0.2 - 9.8 mm



Rechts (R): wie gezeichnet  
Links (L): spiegelbildlich

righthand (R): as shown  
lefthand version (L): mirror image

Abmessungen in mm

dimensions in mm

Bestellnummer part number	R	f	a	L	L1	t max.	D min.	Ø d h6	K10F CN45F AL41F PD2F	Klemmhalter Typ toolholder type
R/L 050.6-15	0.15	2.3	5.3	30	15	0.5	6.0	6.0	● ● ●	676... 660... ...6
R/L 050.6-22	0.15	2.3	5.3	37	22	0.5	6.0	6.0	● ● ●	
R/L 050.6-25	0.15	2.3	5.3	40	25	0.5	6.0	6.0	● ● ●	
R/L 050.6-30	0.15	2.3	5.3	45	30	0.5	6.0	6.0	● ● ●	
R/L 050.6-35	0.15	2.3	5.3	50	35	0.5	6.0	6.0	● ●	
R/L 050.6-42	0.15	2.3	5.3	57	42	0.5	6.0	6.0	● ●	
R/L 050.7-20	0.15	2.8	6.3	35	20	0.6	6.8	7.0	● ● ●	676... 670... 687... ...7
R/L 050.7-25	0.15	2.8	6.3	40	25	0.6	6.8	7.0	● ● ●	
R/L 050.7-30	0.15	2.8	6.3	45	30	0.6	6.8	7.0	● ● ●	
R/L 050.7-35	0.15	2.8	6.3	50	35	0.6	6.8	7.0	● ●	
R/L 050.7-40	0.15	2.8	6.3	55	40	0.6	6.8	7.0	● ●	
R/L 050.7-45	0.15	2.8	6.3	60	45	0.6	6.8	7.0	● ● ●	
R/L 050.7-50	0.15	2.8	6.3	65	50	0.6	6.8	7.0	● ●	
↳ ...										

Weitere HM Sorten können Sie in der Sortenübersicht im Kapitel "Technische Hinweise" und der Preisliste finden.

Bestellbeispiel:  
für rechte Ausführung und Sorte  
R050.6-15/AL41F

More carbide grades you can find in the grades summary in the chapter "technical instructions" and in the price list.

order-example:  
righthand version and grade  
R050.6-15/AL41F



# ULTRAMINI

Bohrungsbearbeitung  
ab  $\varnothing$  0.2 mm

grooving, boring and profiling  
starting at  $\varnothing$  0.2 mm

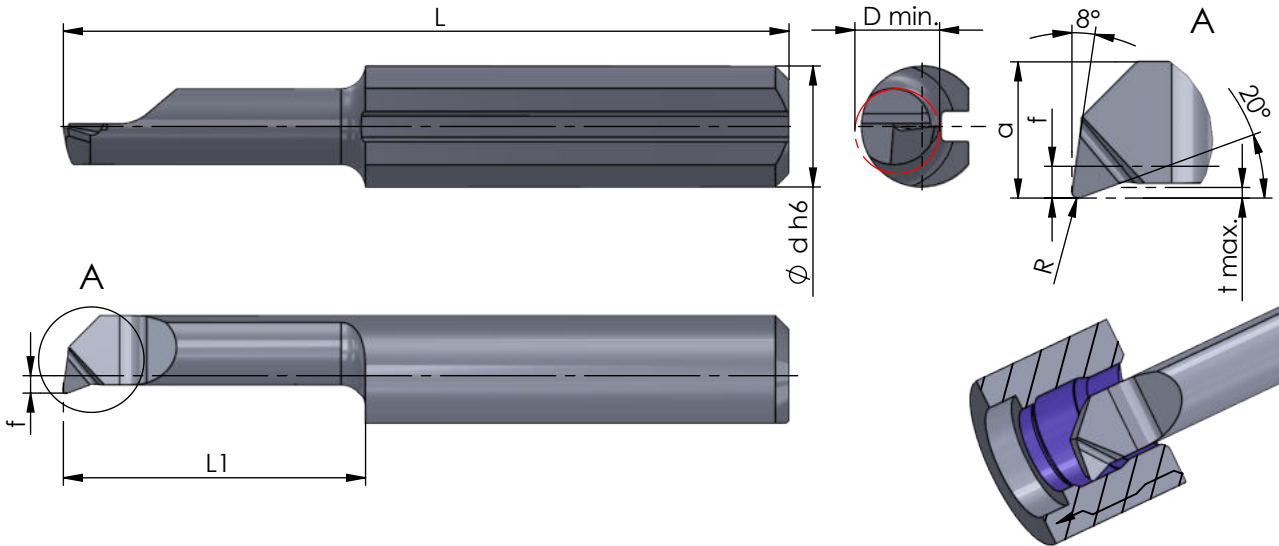
# Typ 050

Audreihen und Kopieren

D min. 0.2 - 9.8 mm

boring and profiling

D min. 0.2 - 9.8 mm



Rechts (R): wie gezeichnet  
Links (L): spiegelbildlich

righthand (R): as shown  
lefthand version (L): mirror image

Abmessungen in mm

dimensions in mm

Bestellnummer part number	R	f	a	L	L1	t max.	D min.	Ø d h6					Klemmhalter Typ toolholder type
									K10F	CN45F	AL41F	PD2F	
...													
R/L 050.8-50	0.2	3.3	7.3	70	50	0.7	7.8	8.0			●		681... 680... 687... ...8
R/L 050.8-60	0.2	3.3	7.3	80	60	0.7	7.8	8.0			●		
R/L 050.10-35	0.2	4.2	9.2	60	35	1.0	9.8	10.0			●		

Weitere HM Sorten können Sie in der Sortenübersicht im Kapitel "Technische Hinweise" und der Preisliste finden.

Bestellbeispiel:  
für rechte Ausführung und Sorte  
R050.8-50/AL41F

More carbide grades you can find in the grades summary in the chapter "technical instructions" and in the price list.

order-example:  
righthand version and grade  
R050.8-50/AL41F

**ULTRAMINI**

Bohrungsbearbeitung  
ab  $\varnothing 0.2$  mm

grooving, boring and profiling  
starting at  $\varnothing 0.2$  mm

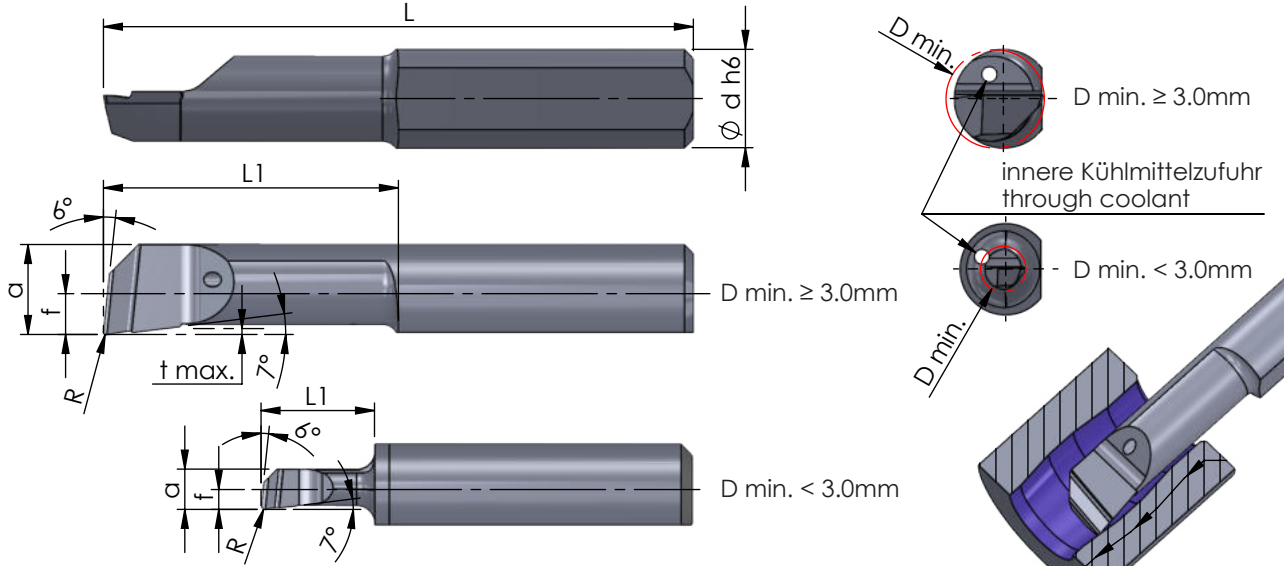
**Xtraline Typ X050**

Audreihen und Kopieren  
mit innerer Kühlmittelzufuhr,  
Spanteppe, extra stabile Ausführung

D min. 1.0 - 7.0 mm

boring and profiling  
with through coolant  
and extra solid construction

D min. 1.0 - 7.0 mm



Rechts (R): wie gezeichnet  
Links (L): spiegelbildlich

righthand (R): as shown  
lefthand version (L): mirror image

Abmessungen in mm

dimensions in mm

Bestellnummer part number	R	f	a	L	L1	t max.	D min.	Ø d h6	K10F	CN45F	AL41F	P18C	Klemmhalter Typ toolholder type
R/L X050.1-5R05	0.05	0.45	0.9	20	5	0.03	1.0	4.0	●			●	640... 645... ...4
R/L X050.15-7R10	0.1	0.65	1.35	21	7	0.05	1.5	4.0	●			●	
R/L X050.2-5R15	0.15	0.9	1.8	19	5	0.1	2.0	4.0	●			●	
R/L X050.2-10R05	0.05	0.9	1.8	24	10	0.1	2.0	4.0	●			●	
R/L X050.2-10R15	0.15	0.9	1.8	24	10	0.1	2.0	4.0	●			●	
R/L X050.2-15R15	0.15	0.9	1.8	29	15	0.1	2.0	4.0	●			●	
R/L X050.3-10R05	0.05	0.7	2.7	24	10	0.15	3.0	4.0	●			●	
R/L X050.3-10R20	0.2	0.7	2.7	24	10	0.15	3.0	4.0	●			●	
R/L X050.3-16R05	0.05	0.7	2.7	30	16	0.15	3.0	4.0	●			●	
R/L X050.3-16R10	0.1	0.7	2.7	30	16	0.15	3.0	4.0	●			●	
R/L X050.3-16R20	0.2	0.7	2.7	30	16	0.15	3.0	4.0	●			●	
↳ ...													

Weitere HM Sorten können Sie in der Sortenübersicht im Kapitel "Technische Hinweise" und der Preisliste finden.

Bestellbeispiel:  
für rechte Ausführung und Sorte  
RX050.1-5R05/P18C

**weitere Informationen:**  
• siehe Allgemeine Beschreibung

**more informations:**  
• look at the general instructions

More carbide grades you can find in the grades summary in the chapter "technical instructions" and in the price list.

order-example:  
righthand version and grade  
RX050.1-5R05/P18C

# ULTRAMINI

Bohrungsbearbeitung  
ab Ø 0.2 mm

grooving, boring and profiling  
starting at Ø 0.2 mm

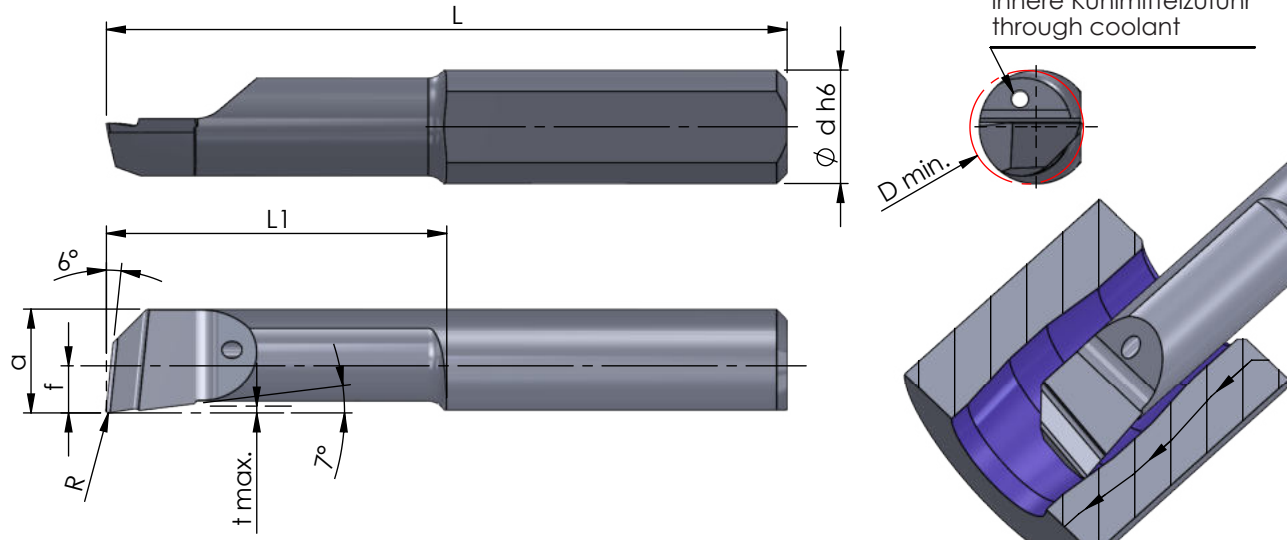
# Xtraline Typ X050

Ausdrehen und Kopieren  
mit innerer Kühlmittelzufuhr,  
Spantreppe, extra stabile Ausführung

boring and profiling  
with through coolant,  
chipbreaker  
and extra solid construction

D min. 1.0 - 7.0 mm

D min. 1.0 - 7.0 mm



Rechts (R): wie gezeichnet  
Links (L): spiegelbildlich

righthand (R): as shown  
lefthand version (L): mirror image

Abmessungen in mm

dimensions in mm

Bestellnummer part number	R	f	a	L	L1	t max.	D min.	Ø d h6	Klemmhalter Typ toolholder type					
									K10F	CN45F	AL41F	P18C		
...														
R/L X050.4-10R10	0.1	1.6	3.6	24	10	0.2	4.0	4.0	●		●			
R/L X050.4-10R20	0.2	1.6	3.6	24	10	0.2	4.0	4.0	●		●			
R/L X050.4-16R05	0.05	1.6	3.6	30	16	0.2	4.0	4.0	●		●			
R/L X050.4-16R10	0.1	1.6	3.6	30	16	0.2	4.0	4.0	●		●			
R/L X050.4-16R20	0.2	1.6	3.6	30	16	0.2	4.0	4.0	●		●			640... 645... ...4
R/L X050.4-16R40	0.4	1.6	3.6	30	16	0.2	4.0	4.0			●			
R/L X050.4-24R10	0.1	1.6	3.6	38	24	0.2	4.0	4.0	●		●			
R/L X050.4-24R20	0.2	1.6	3.6	38	24	0.2	4.0	4.0	●		●			
R/L X050.4-24R40	0.4	1.6	3.6	38	24	0.2	4.0	4.0			●			
↳ ...														

Weitere HM Sorten können Sie in der Sortenübersicht im Kapitel "Technische Hinweise" und der Preisliste finden.

Bestellbeispiel:  
für rechte Ausführung und Sorte  
RX050.4-10R10/P18C

**weitere Informationen:**  
• siehe Allgemeine Beschreibung

**more informations:**  
• look at the general instructions

More carbide grades you can find in the grades summary in the chapter "technical instructions" and in the price list.

order-example:  
righthand version and grade  
RX050.4-10R10/P18C

**ULTRAMINI**

Bohrungsbearbeitung  
ab  $\varnothing 0.2$  mm

grooving, boring and profiling  
starting at  $\varnothing 0.2$  mm

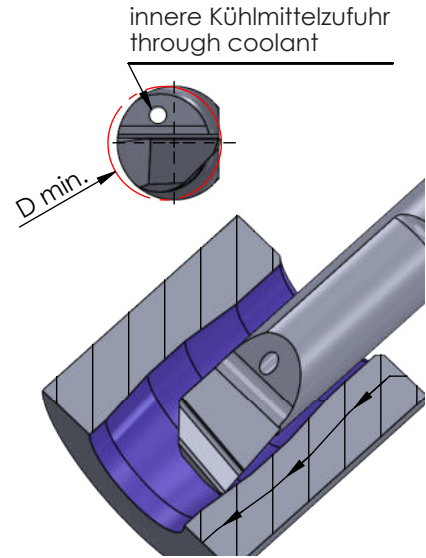
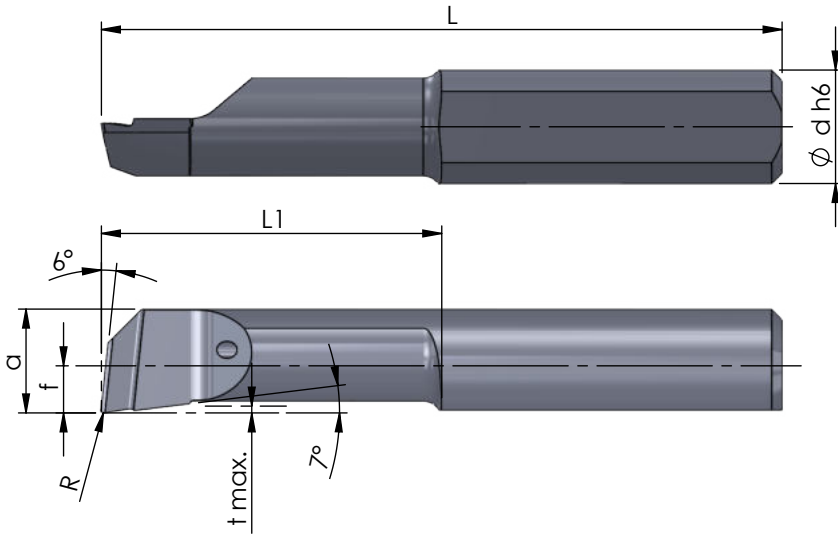
**Xtraline Typ X050**

Ausdrehen und Kopieren  
mit innerer Kühlmittelzufuhr,  
Spantreppe, extra stabile Ausführung

D min. 1.0 - 7.0 mm

boring and profiling  
with through coolant,  
chipbreaker and extra solid construction

D min. 1.0 - 7.0 mm



Rechts (R): wie gezeichnet  
Links (L): spiegelbildlich

righthand (R): as shown  
lefthand version (L): mirror image

Abmessungen in mm

dimensions in mm

Bestellnummer part number	R	f	a	L	L1	t max.	D min.	Ø d h6	Klemmhalter Typ toolholder type					
									K10F	CN45F	AL41F	P18C		
...														
R/L X050.5-15R05	0.05	2.1	4.6	30	15	0.3	5.0	5.0	●		●	645... 650... ...5		
R/L X050.5-15R10	0.1	2.1	4.6	30	15	0.3	5.0	5.0	●		●			
R/L X050.5-15R20	0.2	2.1	4.6	30	15	0.3	5.0	5.0	●		●			
R/L X050.5-15R40	0.4	2.1	4.6	30	15	0.3	5.0	5.0			●			
R/L X050.5-25R10	0.1	2.1	4.6	40	25	0.3	5.0	5.0	●		●			
R/L X050.5-25R20	0.2	2.1	4.6	40	25	0.3	5.0	5.0	●		●			
R/L X050.5-30R10	0.1	2.1	4.6	45	30	0.3	5.0	5.0	●		●			
R/L X050.5-30R20	0.2	2.1	4.6	45	30	0.3	5.0	5.0	●		●			
R/L X050.5-30R40	0.4	2.1	4.6	45	30	0.3	5.0	5.0			●			
...														

Weitere HM Sorten können Sie in der Sortenübersicht im Kapitel "Technische Hinweise" und der Preisliste finden.

Bestellbeispiel:  
für rechte Ausführung und Sorte  
RX050.5-15R05/P18C

**weitere Informationen:**  
• siehe Allgemeine Beschreibung

**more informations:**  
• look at the general instructions

More carbide grades you can find in the grades summary in the chapter "technical instructions" and in the price list.

order-example:  
righthand version and grade  
RX050.5-15R05/P18C

# ULTRAMINI

Bohrungsbearbeitung  
ab  $\varnothing 0.2$  mm

grooving, boring and profiling  
starting at  $\varnothing 0.2$  mm

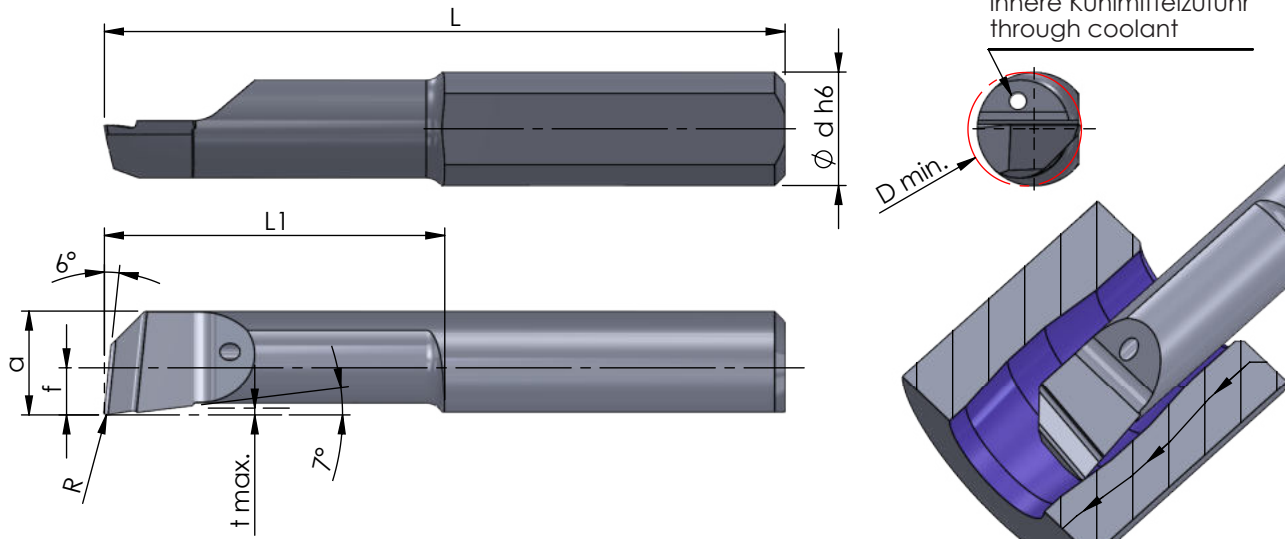
# Xtraline Typ X050

Ausdrehen und Kopieren  
mit innerer Kühlmittelzufuhr,  
Spantreppe, extra stabile Ausführung

boring and profiling  
with through coolant,  
chipbreaker  
and extra solid construction

D min. 1.0 - 7.0 mm

D min. 1.0 - 7.0 mm



Rechts (R): wie gezeichnet  
Links (L): spiegelbildlich

righthand (R): as shown  
lefthand version (L): mirror image

Abmessungen in mm

dimensions in mm

Bestellnummer part number	R	f	a	L	L1	t max.	D min.	$\varnothing d h6$	Klemmhalter Typ toolholder type						
									K10F	CN45F	AL41F	P18C			
...															
R/L X050.6-15R05	0.05	2.5	5.5	30	15	0.4	6.0	6.0	●			●			
R/L X050.6-15R10	0.1	2.5	5.5	30	15	0.4	6.0	6.0	●			●			
R/L X050.6-15R20	0.2	2.5	5.5	30	15	0.4	6.0	6.0	●			●			
R/L X050.6-15R40	0.4	2.5	5.5	30	15	0.4	6.0	6.0				●			
R/L X050.6-22R20	0.2	2.5	5.5	37	22	0.4	6.0	6.0	●			●			
R/L X050.6-30R20	0.2	2.5	5.5	45	30	0.4	6.0	6.0	●			●			
R/L X050.6-30R40	0.4	2.5	5.5	45	30	0.4	6.0	6.0				●			
R/L X050.6-35R20	0.2	2.5	5.5	50	35	0.4	6.0	6.0	●			●			
R/L X050.6-42R20	0.2	2.5	5.5	57	42	0.4	6.0	6.0	●			●			
R/L X050.6-50R20	0.2	2.5	5.5	65	50	0.4	6.0	6.0	●			●			
↳ ...															

Weitere HM Sorten können Sie in der Sortenübersicht im Kapitel "Technische Hinweise" und der Preisliste finden.

Bestellbeispiel:  
für rechte Ausführung und Sorte  
RX050.6-15R05/P18C

**weitere Informationen:**  
• siehe Allgemeine Beschreibung

**more informations:**  
• look at the general instructions

More carbide grades you can find in the grades summary in the chapter "technical instructions" and in the price list.

order-example:  
righthand version and grade  
RX050.6-15R05/P18C

**ULTRAMINI**

Bohrungsbearbeitung  
ab  $\varnothing 0.2$  mm

grooving, boring and profiling  
starting at  $\varnothing 0.2$  mm

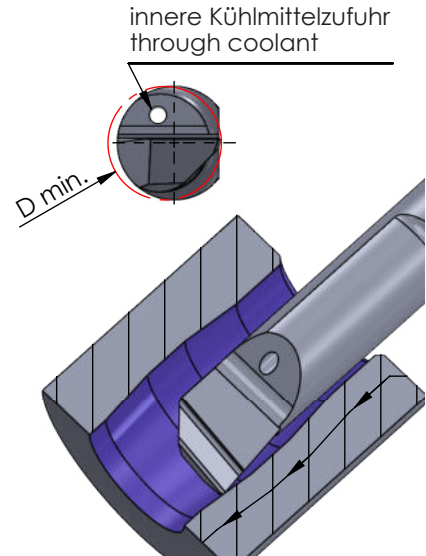
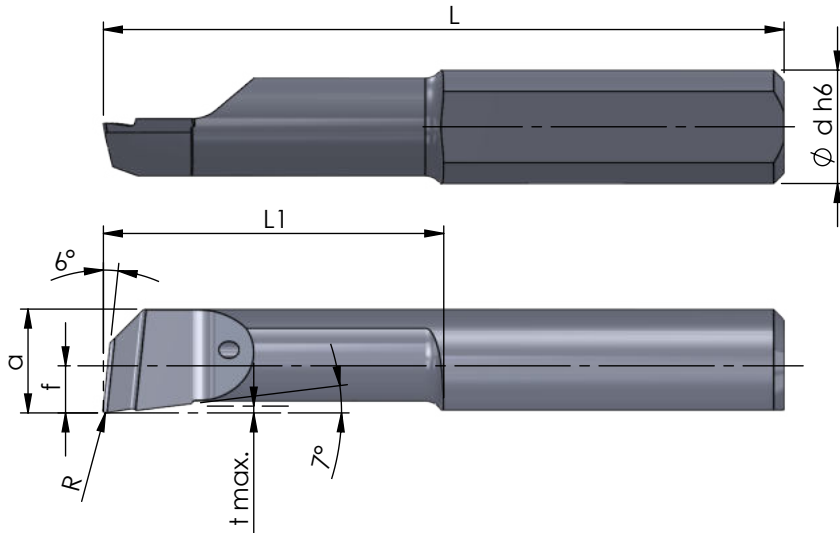
**Xtraline Typ X050**

Ausdrehen und Kopieren  
mit innerer Kühlmittelzufuhr,  
Spantreppe, extra stabile Ausführung

D min. 1.0 - 7.0 mm

boring and profiling  
with through coolant,  
chipbreaker and extra solid construction

D min. 1.0 - 7.0 mm



Rechts (R): wie gezeichnet  
Links (L): spiegelbildlich

righthand (R): as shown  
lefthand version (L): mirror image

Abmessungen in mm

dimensions in mm

Bestellnummer part number	R	f	a	L	L1	t max.	D min.	$\varnothing$ d h6					Klemmhalter Typ toolholder type	
									K10F	CN45F	AL41F	P18C		
R/L X050.7-25R20	0.2	3	6.5	40	25	0.5	7.0	7.0	●					
R/L X050.7-30R20	0.2	3	6.5	45	30	0.5	7.0	7.0	●					
R/L X050.7-30R40	0.4	3	6.5	45	30	0.5	7.0	7.0						
R/L X050.7-35R20	0.2	3	6.5	50	35	0.5	7.0	7.0	●					676... 670... 687... ...7
R/L X050.7-40R20	0.2	3	6.5	55	40	0.5	7.0	7.0	●					
R/L X050.7-45R20	0.2	3	6.5	60	45	0.5	7.0	7.0	●					
R/L X050.7-50R20	0.2	3	6.5	65	50	0.5	7.0	7.0	●					

Weitere HM Sorten können Sie in der Sortenübersicht im Kapitel "Technische Hinweise" und der Preisliste finden.

Bestellbeispiel:  
für rechte Ausführung und Sorte  
RX050.7-25R20/P18C

**weitere Informationen:**  
• siehe Allgemeine Beschreibung

**more informations:**  
• look at the general instructions

More carbide grades you can find in the grades summary in the chapter "technical instructions" and in the price list.

order-example:  
righthand version and grade  
RX050.7-25R20/P18C

# ULTRAMINI

Bohrungsbearbeitung  
ab  $\varnothing 0.2$  mm

grooving, boring and profiling  
starting at  $\varnothing 0.2$  mm

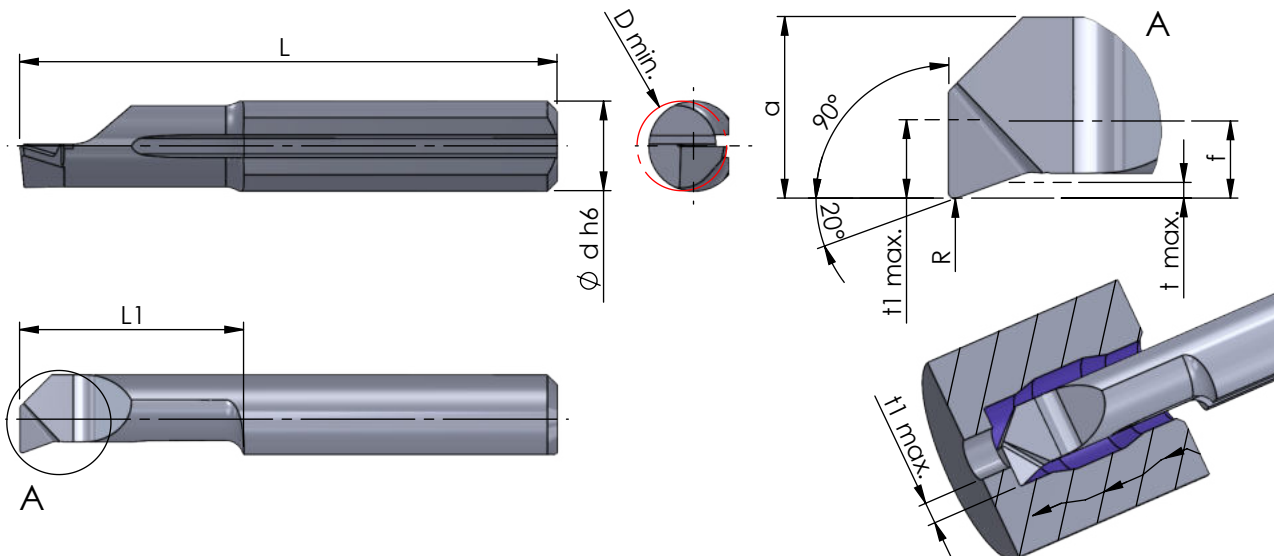
# Typ 090

Ausdrehen und Kopieren  
mit Geometrie  $20^\circ / 90^\circ$

boring and profiling  
with geometry  $20^\circ / 90^\circ$

D min. 2.8 - 6.0 mm

D min. 2.8 - 6.0 mm



Rechts (R): wie gezeichnet  
Links (L): spiegelbildlich

righthand (R): as shown  
lefthand version (L): mirror image

Abmessungen in mm

dimensions in mm

Bestellnummer part number	R	f	a	L	L1	t max.	t1 max.	D min.	Ø d h6	K10F	CN45F	AL41F	P07C	Klemmhalter Typ toolholder type
R/L 090.3-10	0.1	0.6	2.6	24	10	0.2	0.8	2.8	4.0	●	●			
R/L 090.3-16	0.1	0.6	2.6	30	16	0.2	0.8	2.8	4.0	●	●			
R/L 090.4-10	0.1	1.5	3.5	24	10	0.3	1.5	4.0	4.0	●	●			
R/L 090.4-16	0.1	1.5	3.5	30	16	0.3	1.5	4.0	4.0	●	●			
<b>neu</b> R/L 090.4-20	0.1	1.5	3.5	34	20	0.3	1.5	4.0	4.0			●		
R/L 090.5-10	0.15	1.9	4.4	25	10	0.5	1.8	5.0	5.0	●	●			
R/L 090.5-15	0.15	1.9	4.4	30	15	0.5	1.8	5.0	5.0	●	●			
R/L 090.5-20	0.15	1.9	4.4	35	20	0.5	1.8	5.0	5.0	●	●			
<b>neu</b> R/L 090.5-25	0.15	1.9	4.4	40	25	0.5	1.8	5.0	5.0			●		
<b>neu</b> R/L 090.6-15	0.15	2.3	5.3	30	15	0.5	1.8	6.0	6.0			●		
<b>neu</b> R/L 090.6-22	0.15	2.3	5.3	37	22	0.5	1.8	6.0	6.0			●		
<b>neu</b> R/L 090.6-25	0.15	2.3	5.3	40	25	0.5	1.8	6.0	6.0			●		
<b>neu</b> R/L 090.6-30	0.15	2.3	5.3	45	30	0.5	1.8	6.0	6.0			●		

Weitere HM Sorten können Sie in der Sortenübersicht im Kapitel "Technische Hinweise" und der Preisliste finden.

Bestellbeispiel:  
für rechte Ausführung und Sorte  
R090.3-10/CN45F

More carbide grades you can find in the grades summary in the chapter "technical instructions" and in the price list.

order-example:  
righthand version and grade  
R090.3-10/CN45F

## ULTRAMINI

Bohrungsbearbeitung  
ab  $\varnothing 0.2$  mm

grooving, boring and profiling  
starting at  $\varnothing 0.2$  mm

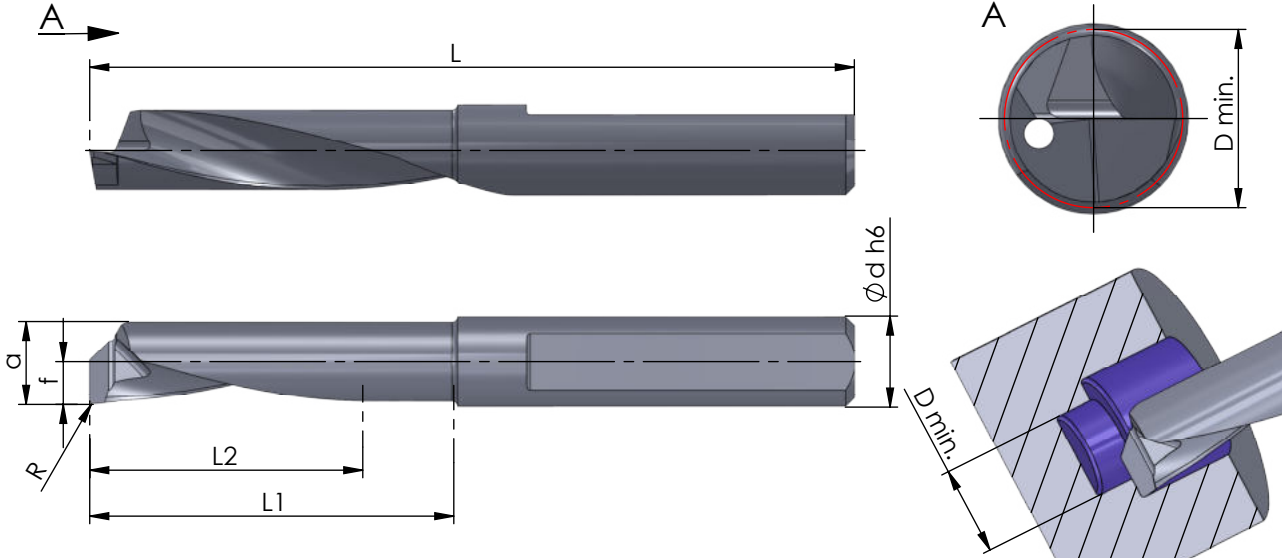
## Typ DT

Bohren und Ausdrehen

D min. 2.9 - 7.7 mm

drilling and boring

D min. 2.9 - 7.7 mm



Rechts (R): wie gezeichnet  
Links (L): spiegelbildlich

righthand (R): as shown  
lefthand version (L): mirror image

Abmessungen in mm

dimensions in mm

Bestellnummer part number	R	f	a	L	L1 max. Ausdrehtiefe max. boring depth	L2 max. Bohrungstiefe max. drilling depth	D min.	Ø d h6	K10F CN45F AL41F P07C	Klemmhalter Typ toolholder type	
										640.DT ... UM600H...4	650.DT ... UM600H...5
R/L DT.3-10	0.2	0.9	2.72	37	10	10	2.9	4		●	
R/L DT.3-13	0.2	0.9	2.72	40	13	13	2.9	4		●	
R/L DT.4-15	0.2	1.85	3.55	37	15	10	3.7	4		●	
R/L DT.4-20	0.2	1.85	3.55	42	20	16	3.7	4		●	
R/L DT.5-15	0.2	2.35	4.55	37	15	10	4.7	5		●	
R/L DT.5-20	0.2	2.35	4.55	42	20	15	4.7	5		●	
R/L DT.5-25	0.2	2.35	4.55	47	25	20	4.7	5		●	
↳ ...											

Weitere HM Sorten können Sie in der Sortenübersicht im Kapitel "Technische Hinweise" und der Preisliste finden.

Bestellbeispiel:  
für rechte Ausführung und Sorte  
RDT.3-10/AL41F

### weitere Informationen:

- siehe Technische Hinweise

### more informations:

- look at the Technical Instructions

More carbide grades you can find in the grades summary in the chapter "technical instructions" and in the price list.

order-example:  
righthand version and grade  
RDT.3-10/AL41F



# ULTRAMINI

Bohrungsbearbeitung  
ab  $\varnothing$  0.2 mm

grooving, boring and profiling  
starting at  $\varnothing$  0.2 mm

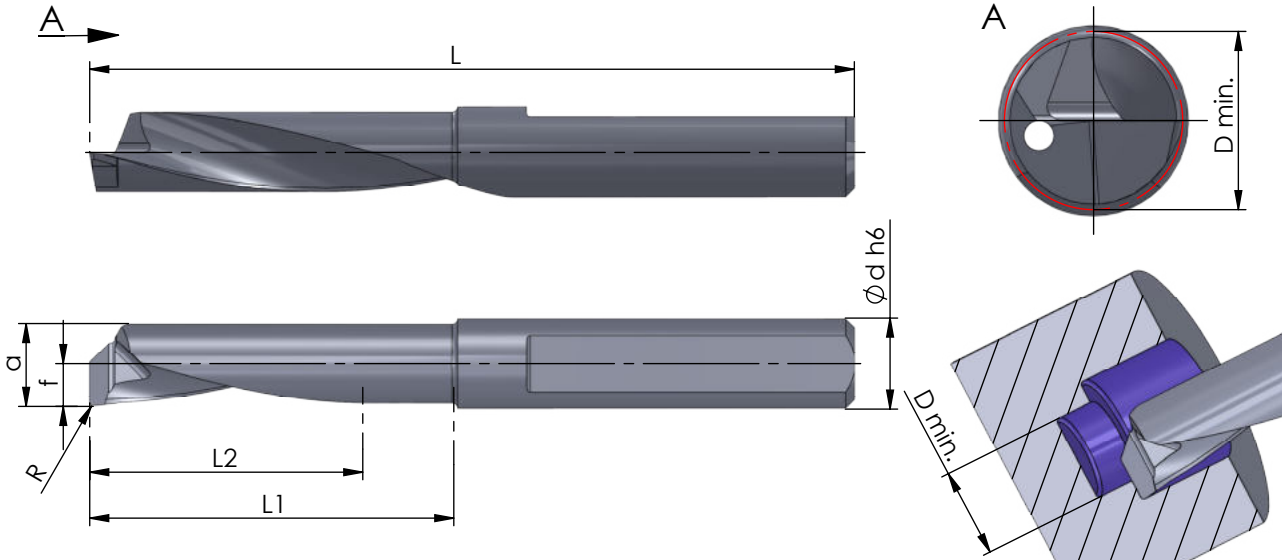
# Typ DT

Bohren und Ausdrehen

D min. 2.9 - 7.7 mm

drilling and boring

D min. 2.9 - 7.7 mm



Rechts (R): wie gezeichnet  
Links (L): spiegelbildlich

righthand (R): as shown  
lefthand version (L): mirror image

Abmessungen in mm

dimensions in mm

Bestellnummer part number	R	f	a	L	L1 max. Ausdrehtiefe max. boring depth	L2 max. Bohrungstiefe max. drilling depth	D min.	Ø d h6	K10F CN45F AL41F P07C	Klemmhalter Typ toolholder type
R/L DT.6-15	0.2	2.85	5.55	37	15	10	5.7	6	●	660.DT ... UM600H...6
R/L DT.6-20	0.2	2.85	5.55	42	20	15	5.7	6	●	
R/L DT.6-25	0.2	2.85	5.55	47	25	20	5.7	6	●	
R/L DT.6-30	0.2	2.85	5.55	52	30	25	5.7	6	●	
R/L DT.7-20	0.2	3.35	6.55	42	20	15	6.7	7	●	670.DT ... UM600H...7
R/L DT.7-25	0.2	3.35	6.55	47	25	20	6.7	7	●	
R/L DT.7-30	0.2	3.35	6.55	52	30	25	6.7	7	●	
R/L DT.7-35	0.2	3.35	6.55	57	35	30	6.7	7	●	
R/L DT.8-25	0.2	3.85	7.55	52	25	20	7.7	8	●	680.DT ...
R/L DT.8-30	0.2	3.85	7.55	57	30	25	7.7	8	●	
R/L DT.8-35	0.2	3.85	7.55	62	35	30	7.7	8	●	
R/L DT.8-40	0.2	3.85	7.55	67	40	35	7.7	8	●	

Weitere HM Sorten können Sie in der Sortenübersicht im Kapitel "Technische Hinweise" und der Preisliste finden.

Bestellbeispiel:  
für rechte Ausführung und Sorte  
RDT.6-15/AL41F

### weitere Informationen:

- siehe Technische Hinweise

### more informations:

- look at the Technical Instructions

More carbide grades you can find in the grades summary in the chapter "technical instructions" and in the price list.

order-example:  
righthand version and grade  
RDT.6-15/AL41F

**ULTRAMINI**

Bohrungsbearbeitung  
ab  $\varnothing 0.2 \text{ mm}$

grooving, boring and profiling  
starting at  $\varnothing 0.2 \text{ mm}$

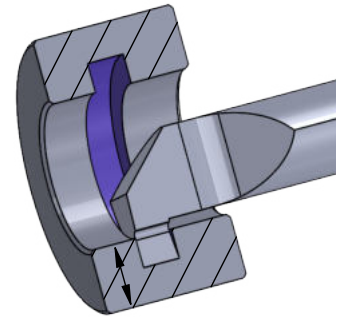
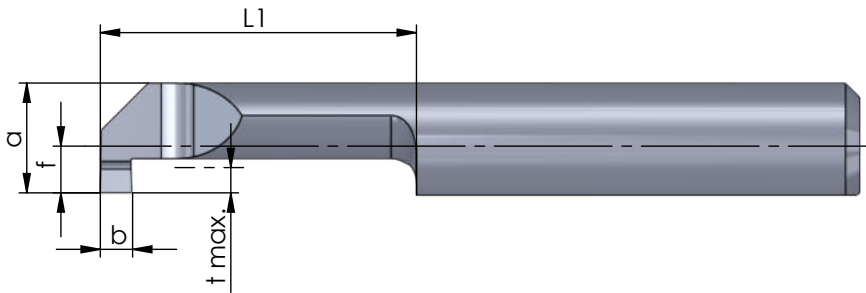
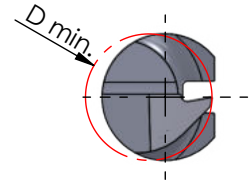
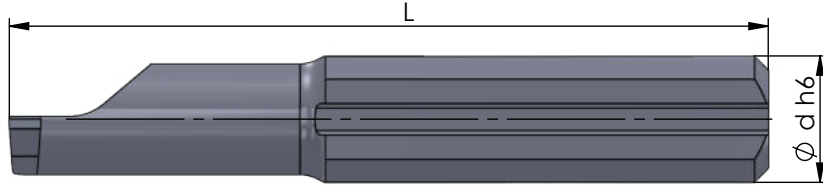
**Typ 004**

Stechdrehen

D min. 4.0 mm  
Stechtiefe t max. 0.8 mm

grooving

D min. 4.0 mm  
depth of groove t max. 0.8 mm



Rechts (R): wie gezeichnet  
Links (L): spiegelbildlich

righthand (R): as shown  
lefthand version (L): mirror image

Abmessungen in mm

dimensions in mm

neu  
neu  
neu

Bestellnummer part number	b +0.05	f	a	L	L1	t max.	D min.	Ø d h6	K10F	CN45F	AL41F	P07C	Klemmhalter Typ	toolholder type
													640, ... 645, ... ...4	
R/L 004.0050-10	0.5	1.5	3.5	24	10	0.8	4.0	4.0			●			
R/L 004.0050-16	0.5	1.5	3.5	30	16	0.8	4.0	4.0			●			
R/L 004.0050-20	0.5	1.5	3.5	34	20	0.8	4.0	4.0			●			
R/L 004.0100-10	1.0	1.5	3.5	24	10	0.8	4.0	4.0	●	●	●			
R/L 004.0100-16	1.0	1.5	3.5	30	16	0.8	4.0	4.0	●	●	●			
R/L 004.0100-20	1.0	1.5	3.5	34	20	0.8	4.0	4.0	●	●	●			

Weitere HM Sorten können Sie in der Sortenübersicht im Kapitel "Technische Hinweise" und der Preisliste finden.

More carbide grades you can find in the grades summary in the chapter "technical instructions" and in the price list.

Bestellbeispiel:  
für rechte Ausführung und Sorte  
R004.0050-10/AL41F

order-example:  
righthand version and grade  
R004.0050-10/AL41F

# ULTRAMINI

Bohrungsbearbeitung  
ab Ø 0.2 mm

grooving, boring and profiling  
starting at Ø 0.2 mm

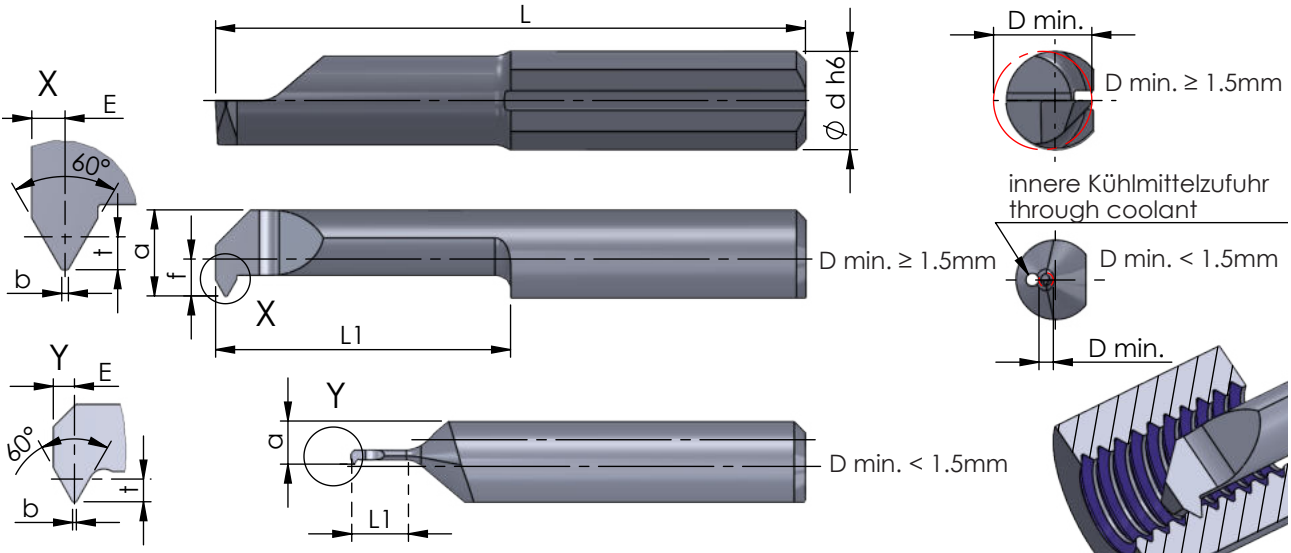
# Typ Gewindedrehen

metrisches ISO-Gewinde,  
Teilprofil, innen

type threading,  
metric ISO-thread,  
partial profile, internal

D min. 0.73 - 7.0 mm  
Steigung P = 0.25 - 1.75

D min. 0.73 - 7.0 mm  
pitch P = 0.25 - 1.75



Rechts (R): wie gezeichnet  
Links (L): spiegelbildlich

righthand (R): as shown  
lefthand version (L): mirror image

\*nicht normgerecht

\*not according to ISO

Abmessungen in mm

dimensions in mm

	Bestellnummer part number	Steigung P pitch P	Regelgewinde / standard thread	Dimensions							D min.	Ø d h6	Klemmhalter Typ toolholder type				
				t	E	b	f	a	L	L1			K10F	CN45F	AL41F	PD2F	
neu	R/L 001.01025-3	0.25 - 0.3	M1	0.135	0.14	0.03		0.65	20	2.5	0.73	4.0		●			
neu	R/L 001.02035-4	0.35 - 0.4	M1.6	0.189	0.18	0.04		1.1	20	4.0	1.22	4.0		●			
	R/L 002.0204-5	0.4 - 0.45	M2	0.22	0.2	0.05		1.4	20	5	1.56	4.0		●			
	R/L 002.02045-6	0.45 - 0.5	M2.5	0.24	0.22	0.06		1.45	22	6	1.7	4.0		●			
	R/L 003.0105-8	0.5 - 0.7	M3	0.27	0.33	0.04	0.3	2.3	22	8	2.4	4.0		●			
	R/L 004.0105-10	0.5 - 0.75		0.27	0.44	0.09*	1.0	3.0	24	10	3.2	4.0		●			645, ... 640, ... ...4
neu	R/L 004.0105-12	0.5 - 0.75		0.27	0.35	0.06	1.0	3.0	26	12	3.2	4.0		●			
	R/L 004.0307-10	0.7 - 0.8	M4	0.32	0.32	0.09	0.9	2.9	24	10	3.2	4.0		●			
	R/L 004.0205-15	0.5 - 0.75		0.27	0.35	0.06	1.5	3.5	30	15	4.0	4.0	●	●			
	R/L 004.0408-15	0.8 - 1.0	M5	0.43	0.45	0.10	1.5	3.5	30	15	4.0	4.0		●			
	↳ ...																

Weitere HM Sorten können Sie in der Sortenübersicht im Kapitel "Technische Hinweise" und der Preisliste finden.

Bestellbeispiel:  
für rechte Ausführung und Sorte  
R001.01025-3/AL41F

### weitere Informationen:

- siehe Technische Hinweise

### more informations:

- look at the technical instructions

More carbide grades you can find in the grades summary in the chapter "technical instructions" and in the price list.

order-example:  
righthand version and grade  
R001.01025-3/AL41F

## ULTRAMINI

Bohrungsbearbeitung  
ab  $\varnothing$  0.2 mm

grooving, boring and profiling  
starting at  $\varnothing$  0.2 mm

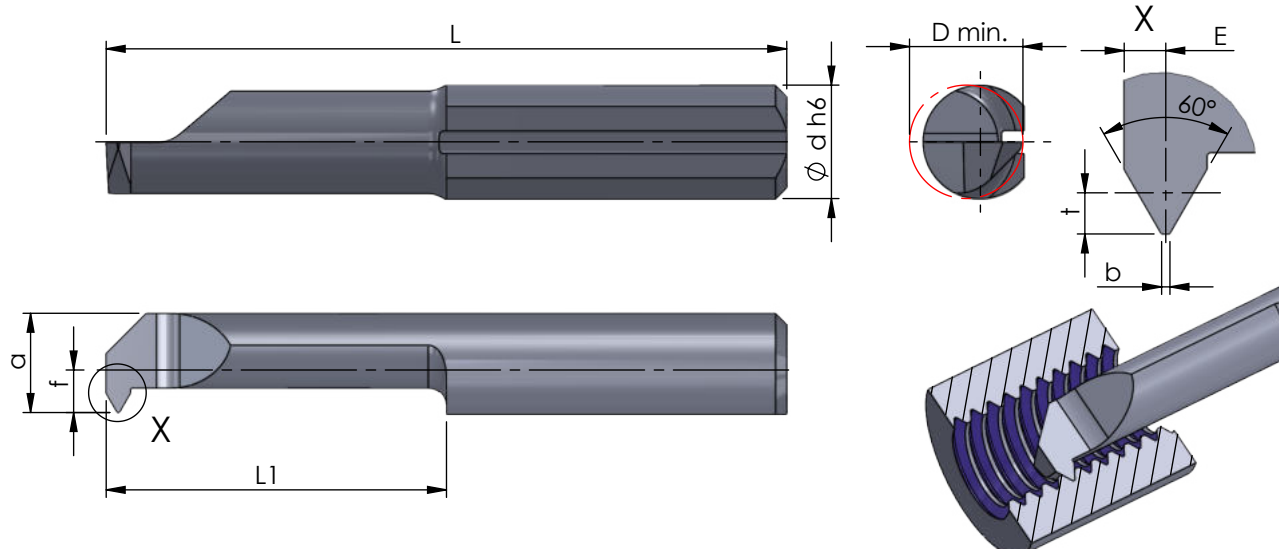
## Typ Gewindedrehen

metrisches ISO-Gewinde,  
Teilprofil, innen

type threading,  
metric ISO-thread,  
partial profile, internal

D min. 0.73 - 7.0 mm  
Steigung P = 0.25 - 1.75

D min. 0.73 - 7.0 mm  
pitch P = 0.25 - 1.75



Rechts (R): wie gezeichnet  
Links (L): spiegelbildlich

righthand (R): as shown  
lefthand version (L): mirror image

Abmessungen in mm

dimensions in mm

Bestellnummer part number	Steigung P pitch P	Regelgewinde / standard thread	t	E	b	f	a	L	L1	D min.	$\varnothing$ d h6	Klemmhalter Typ				Klemmhalter Typ toolholder type
												K10F	CN45F	AL41F	PD2F	
...																
<b>neu</b> R/L 005.0205-15	0.5 - 0.75		0.27	0.35	0.06	1.9	4.4	30	15	5.0	5.0	●	●			
R/L 005.0205-20	0.5 - 0.75		0.27	0.35	0.06	1.9	4.4	35	20	5.0	5.0	●	●			
<b>neu</b> R/L 005.0205-25	0.5 - 0.75		0.27	0.35	0.06	1.9	4.4	40	25	5.0	5.0		●			
R/L 005.0407-15	0.75 - 1.0		0.4	0.45	0.09	1.9	4.4	30	15	5.0	5.0	●	●			
R/L 005.0407-20	0.75 - 1.0		0.4	0.45	0.09	1.9	4.4	35	20	5.0	5.0	●	●			
R/L 005.0510-15	1.0 - 1.25	M6	0.55	0.55	0.12	1.9	4.4	30	15	5.0	5.0	●	●			
R/L 005.0510-20	1.0 - 1.25	M6	0.55	0.55	0.12	1.9	4.4	35	20	5.0	5.0	●	●			
<b>neu</b> R/L 005.0510-25	1.0 - 1.25	M6	0.55	0.55	0.12	1.9	4.4	40	25	5.0	5.0		●			
...																

Weitere HM Sorten können Sie in der Sortenübersicht im Kapitel "Technische Hinweise" und der Preisliste finden.

Bestellbeispiel:  
für rechte Ausführung und Sorte  
R005.0205-15/AL41F

### weitere Informationen:

- siehe Technische Hinweise

### more informations:

- look at the technical instructions

More carbide grades you can find in the grades summary in the chapter "technical instructions" and in the price list.

order-example:  
righthand version and grade  
R005.0205-15AL41F

# ULTRAMINI

Bohrungsbearbeitung  
ab  $\varnothing$  0.2 mm

grooving, boring and profiling  
starting at  $\varnothing$  0.2 mm

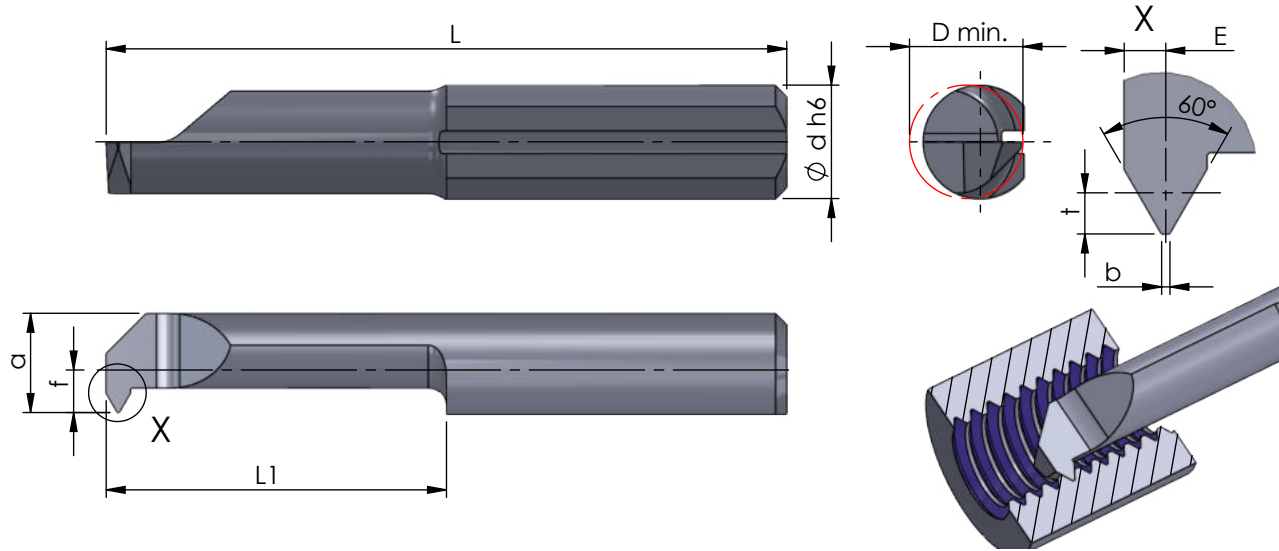
# Typ Gewindedrehen

metrisches ISO-Gewinde,  
Teilprofil, innen

type threading,  
metric ISO-thread,  
partial profile, internal

D min. 0.73 - 7.0 mm  
Steigung P = 0.25 - 1.75

D min. 0.73 - 7.0 mm  
pitch P = 0.25 - 1.75



Rechts (R): wie gezeichnet  
Links (L): spiegelbildlich

righthand (R): as shown  
lefthand version (L): mirror image

Abmessungen in mm

dimensions in mm

neu

Bestellnummer part number	Steigung P pitch P	Regelgewinde / standard thread	t	E	b	f	a	L	L1	D min.	$\varnothing$ d h6	Klemmhalter Typ				Klemmhalter Typ toolholder type
												K10F	CN45F	AL41F	PD2F	
...																
R/L 006.0510-15	1.0 - 1.25		0.55	0.55	0.12	2.3	5.3	30	15	6.0	6.0	●	●			
R/L 006.0510-22	1.0 - 1.25		0.55	0.55	0.12	2.3	5.3	37	22	6.0	6.0	●	●			
R/L 006.0612-15	1.25 - 1.5	M8	0.68	0.65	0.15	2.3	5.3	30	15	6.0	6.0	●	●			
R/L 006.0612-22	1.25 - 1.5	M8	0.68	0.65	0.15	2.3	5.3	37	22	6.0	6.0	●	●			
R/L 006.0612-30	1.25 - 1.5	M8	0.68	0.65	0.15	2.3	5.3	45	30	6.0	6.0		●			
R/L 006.0815-15	1.5 - 1.75	M10	0.81	0.75	0.18	2.3	5.3	30	15	6.0	6.0	●	●			
R/L 006.0815-22	1.5 - 1.75	M10	0.81	0.75	0.18	2.3	5.3	37	22	6.0	6.0	●	●			
R/L 007.0815-15	1.5 - 1.75	M10	0.81	0.75	0.18	2.7	6.3	30	15	7.0	7.0	●	●			
R/L 007.0815-25	1.5 - 1.75	M10	0.81	0.75	0.18	2.7	6.3	40	25	7.0	7.0	●	●			

Weitere HM Sorten können Sie in der Sortenübersicht im Kapitel "Technische Hinweise" und der Preisliste finden.

Bestellbeispiel:  
für rechte Ausführung und Sorte  
R006.0510-15/AL41F

### weitere Informationen:

- siehe Technische Hinweise

### more informations:

- look at the technical instructions

More carbide grades you can find in the grades summary in the chapter "technical instructions" and in the price list.

order-example:  
righthand version and grade  
R006.0510-15AL41F

**ULTRAMINI**

Bohrungsbearbeitung  
ab  $\varnothing 0.2$  mm

grooving, boring and profiling  
starting at  $\varnothing 0.2$  mm

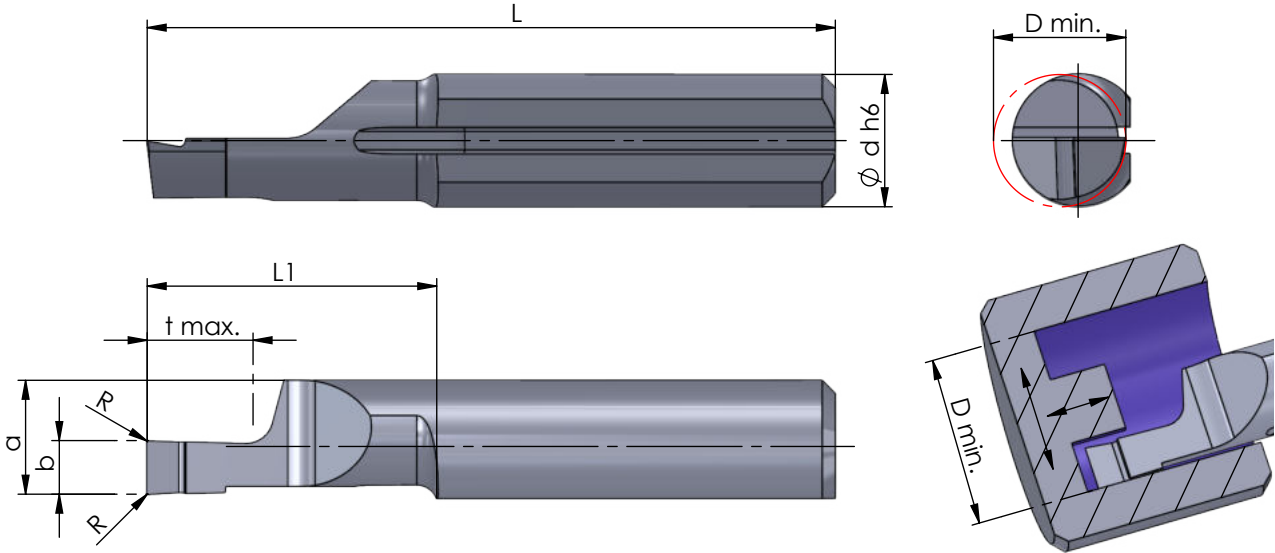
**Typ 510M**

Axialstechen  
mit Eckenradius

face grooving  
with corner radius

D min. 5.0 mm  
Stechtiefe t max. 4.0 mm  
Nutbreite bis 2.0 mm

D min. 5.0 mm  
depth of groove t max. 4.0 mm  
width of groove up to 2.0 mm



Rechts (R): wie gezeichnet  
Links (L): spiegelbildlich

righthand (R): as shown  
lefthand version (L): mirror image

Abmessungen in mm

dimensions in mm

neu  
neu

Bestellnummer part number	b +0.05	a	L	L1	t max.	D min.	$\varnothing d h6$	R	K10F	CN45F	AL41F	P07C	Klemmhalter Typ	toolholder type
													645 ... 650 ... ...5	
R/L 510M0508-10	0.5	4.3	26	11	1.0	5.0	5.0	0.05			●			
R/L 510M0808-10	0.8	4.3	26	11	2.0	5.0	5.0	0.05			●			
R/L 510M1008-10	1.0	4.3	26	11	2.0	5.0	5.0	0.05			●			
R/L 510M1508-10	1.5	4.3	26	11	3.0	5.0	5.0	0.05			●			
R/L 510M2008-10	2.0	4.3	26	11	4.0	5.0	5.0	0.05			●			
R/L 510M1008-20	1.0	4.3	35	20	2.0	5.0	5.0	0.05			●			
R/L 510M1508-20	1.5	4.3	35	20	3.0	5.0	5.0	0.05			●			
R/L 510M2008-20	2.0	4.3	35	20	4.0	5.0	5.0	0.05			●			

Weitere HM Sorten können Sie in der Sortenübersicht im Kapitel "Technische Hinweise" und der Preisliste finden.

Bestellbeispiel:  
für rechte Ausführung und Sorte  
R510M0508-10/AL41F

More carbide grades you can find in the grades summary in the chapter "technical instructions" and in the price list.

order-example:  
righthand version and grade  
R510M0508-10/AL41F

# ULTRAMINI

Bohrungsbearbeitung  
ab  $\varnothing 0.2 \text{ mm}$

grooving, boring and profiling  
starting at  $\varnothing 0.2 \text{ mm}$

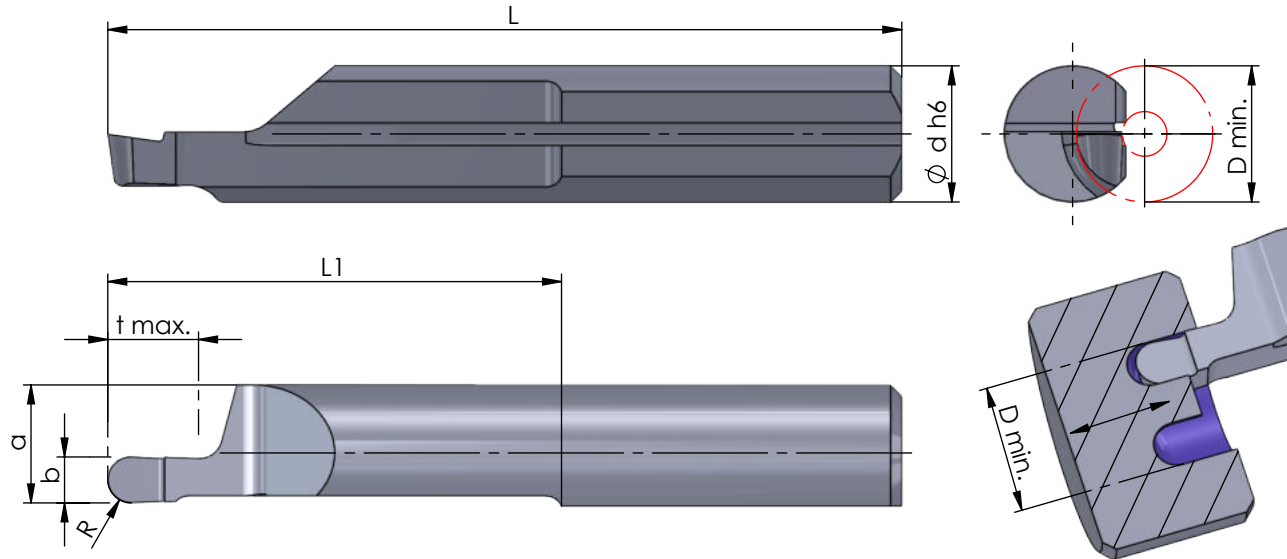
# Typ 620

Axialstechen  
am Zapfen vorbei  
mit Vollradius

face grooving  
in pivots  
with full radius

D min. 6.0 mm  
Stechtiefe t max. 6.0 mm  
Nutbreite bis 3.0 mm

D min. 6.0 mm  
depth of groove t max. 6.0 mm  
width of groove up to 3.0 mm



Rechts (R): wie gezeichnet  
Links (L): spiegelbildlich

righthand (R): as shown  
lefthand version (L): mirror image

Abmessungen in mm

dimensions in mm

	Bestellnummer part number	b +0.05	R	a	L	L1	t max.	D min.	$\varnothing d h6$					Klemmhalter Typ toolholder type	
										K10F	CN45F	AL41F	P07C		
neu	R/L 620.1005-20	1.0	0.50	5.2	35	20	2.0	6.0	6.0						
neu	R/L 620.1608-20	1.6	0.80	5.2	35	20	3.0	6.0	6.0						
neu	R/L 620.2010-20	2.0	1.00	5.2	35	20	4.0	6.0	6.0						660... 676... ...6
neu	R/L 620.2512-20	2.5	1.25	5.2	35	20	5.0	6.0	6.0						
neu	R/L 620.3015-20	3.0	1.50	5.2	35	20	6.0	6.0	6.0						

Weitere HM Sorten können Sie in der Sortenübersicht im Kapitel "Technische Hinweise" und der Preisliste finden.

Bestellbeispiel:  
für rechte Ausführung und Sorte  
R620.1005-20/AL41F

More carbide grades you can find in the grades summary in the chapter "technical instructions" and in the price list.

order-example:  
righthand version and grade  
R620.1005-20/AL41F

## ULTRAMINI

Bohrungsbearbeitung  
ab  $\varnothing 0.2$  mm

grooving, boring and profiling  
starting at  $\varnothing 0.2$  mm

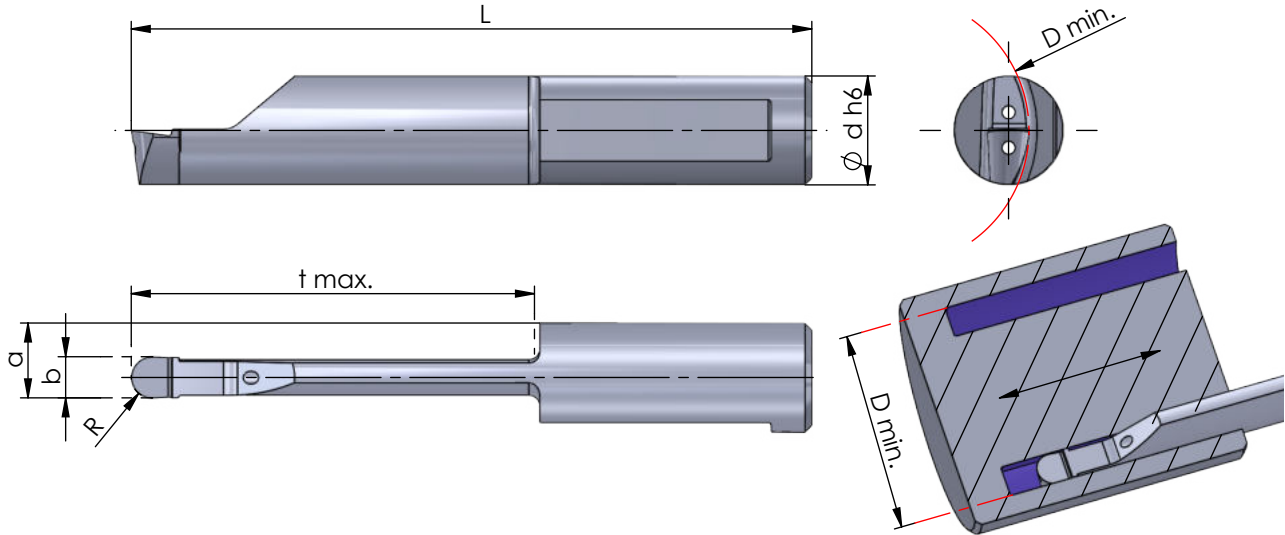
## Typ 012 / 020

Axialstechen  
mit Vollradius  
und doppeltem Kühlkanal

face grooving  
with full radius  
and double internal cooling

D min. 12 mm  
Stechtiefe t max. 30 mm  
Nutbreite bis 4.0 mm

D min. 12 mm  
depth of groove t max. 30 mm  
width of groove up to 4.0 mm



Rechts (R): wie gezeichnet  
Links (L): spiegelbildlich

Kühlmitteldruckempfehlung  
70 bar

Abmessungen in mm

righthand (R): as shown  
lefthand version (L): mirror image

Coolant pressure recommendation  
70 bar

dimensions in mm

	Bestellnummer part number	b +0.05	R	a	L	t max.	D min.	$\varnothing d h6$					Klemmhalter Typ toolholder type
									K10F	CN45F	AL41F	P07C	
neu	R/L 012.2010-15	2.0	1.0	5.00	35	15	12	8.0			●		
neu	R/L 012.2512-20	2.5	1.25	5.25	40	20	12	8.0			●		
neu	R/L 012.3015-20	3.0	1.5	5.50	40	20	12	8.0			●		680... 681... 687... ...8
neu	R/L 020.3015-30	3.0	1.5	5.50	50	30	20	8.0			●		
neu	R/L 020.4020-30	4.0	2.0	6.00	50	30	20	8.0			●		

Weitere HM Sorten können Sie in der Sortenübersicht im Kapitel "Technische Hinweise" und der Preisliste finden.

Bestellbeispiel:  
für rechte Ausführung und Sorte  
R012.2010-15/AL41F

More carbide grades you can find in the grades summary in the chapter "technical instructions" and in the price list.

order-example:  
righthand version and grade  
R012.2010-15/AL41F



## ULTRAMINI

Bohrungsbearbeitung  
ab  $\varnothing$  0.2 mm

grooving, boring and profiling  
starting at  $\varnothing$  0.2 mm

## Sets



	Bestellnummer part number	Inhalt content	
	<p><b>SET-RDT-4</b></p> <ul style="list-style-type: none"> <li>• Bohren und Ausdrehen (Rechte Ausführung)</li> <li>• D min. 3,7</li> <li>• drilling and boring (righthand version)</li> <li>• D min. 3,7</li> </ul>	<p><b>Halter / toolholder:</b> 1 x 640.DT16</p> <p><b>Schneideinsatz / insert:</b> 1 x RDT.4-15 1 x RDT.4-20</p>	
	<p><b>SET-RDT-5</b></p> <ul style="list-style-type: none"> <li>• Bohren und Ausdrehen (Rechte Ausführung)</li> <li>• D min. 4,7</li> <li>• drilling and boring (righthand version)</li> <li>• D min. 4,7</li> </ul>	<p><b>Halter / toolholder:</b> 1 x 650.DT16</p> <p><b>Schneideinsatz / insert:</b> 1 x RDT.5-15 1 x RDT.5-25</p>	
	<p><b>SET-RDT-6</b></p> <ul style="list-style-type: none"> <li>• Bohren und Ausdrehen (Rechte Ausführung)</li> <li>• D min. 5,7</li> <li>• drilling and boring (righthand version)</li> <li>• D min. 5,7</li> </ul>	<p><b>Halter / toolholder:</b> 1 x 660.DT16</p> <p><b>Schneideinsatz / insert:</b> 1 x RDT.6-15 1 x RDT.6-30</p>	
	<p><b>SET-RDT-7</b></p> <ul style="list-style-type: none"> <li>• Bohren und Ausdrehen (Rechte Ausführung)</li> <li>• D min. 6,7</li> <li>• drilling and boring (righthand version)</li> <li>• D min. 6,7</li> </ul>	<p><b>Halter / toolholder:</b> 1 x 670.DT16</p> <p><b>Schneideinsatz / insert:</b> 1 x RDT.7-20 1 x RDT.7-35</p>	

## ULTRAMINI

Bohrungsbearbeitung  
ab Ø 0.2 mm

grooving, boring and profiling  
starting at Ø 0.2 mm

## Technische Hinweise

Allgemeine Informationen über  
Schnitttiefe und Vorschub für Typ DT

General instructions about  
cutting depth and feed of type DT

## Schnitttiefe und Vorschub für Typ DT

Cutting depth and feed for type DT



		<b>Bohren / drilling</b>							
Typ DT Größe / size		Vorschub f in mm/U / feed f in mm/Rev.							
R/L DT.3-	10	0.0025 - 0.0125							
	13	0.0025 - 0.010							
R/L DT.4-	15	0.005 - 0.030							
	20	0.005 - 0.015							
R/L DT.5-	15	0.005 - 0.040							
	25	0.005 - 0.020							
R/L DT.6-	15	0.005 - 0.030							
	30	0.005 - 0.020							
R/L DT.7-	20	0.005 - 0.035							
	35	0.005 - 0.025							
R/L DT.8-	25	0.005 - 0.040							
	40	0.005 - 0.030							

		<b>Ausdrehen / boring</b>									
Typ DT Größe / size		Spantiefe a <sub>p</sub> in mm / cutting depth a <sub>p</sub> in mm									
		0.2	0.5	1.0	1.5	2.0	2.5	3.0	3.5	4.0	
		Vorschub f in mm/U / feed f in mm/Rev.									
R/L DT.3-	10	0.02 - 0.07	0.02 - 0.07	0.02 - 0.05	0.005 - 0.01						
	13	0.02 - 0.05	0.02 - 0.05	0.005 - 0.03	0.005 - 0.01						
R/L DT.4-	15	0.04 - 0.1	0.04 - 0.1	0.04 - 0.1	0.03 - 0.07	0.01 - 0.05					
	20	0.04 - 0.1	0.04 - 0.1	0.03 - 0.08	0.01 - 0.05	0.005 - 0.025					
R/L DT.5-	15	0.04 - 0.1	0.04 - 0.1	0.04 - 0.1	0.03 - 0.08	0.02 - 0.06	0.01 - 0.04				
	25	0.04 - 0.1	0.04 - 0.1	0.03 - 0.09	0.02 - 0.06	0.01 - 0.04	0.005 - 0.025				
R/L DT.6-	15	0.04 - 0.1	0.04 - 0.1	0.04 - 0.1	0.04 - 0.1	0.03 - 0.08	0.02 - 0.06	0.01 - 0.04			
	30	0.04 - 0.1	0.04 - 0.1	0.03 - 0.09	0.02 - 0.06	0.01 - 0.04	0.01 - 0.03	0.005 - 0.03			
R/L DT.7-	20	0.04 - 0.1	0.04 - 0.1	0.04 - 0.1	0.04 - 0.1	0.04 - 0.1	0.03 - 0.08	0.02 - 0.06	0.01 - 0.04		
	35	0.04 - 0.1	0.04 - 0.1	0.04 - 0.1	0.03 - 0.08	0.02 - 0.06	0.01 - 0.04	0.01 - 0.03	0.01 - 0.02		
R/L DT.8-	25	0.04 - 0.1	0.04 - 0.1	0.04 - 0.1	0.04 - 0.1	0.04 - 0.1	0.04 - 0.1	0.03 - 0.08	0.02 - 0.06	0.01 - 0.04	
	40	0.04 - 0.1	0.04 - 0.1	0.04 - 0.1	0.04 - 0.095	0.03 - 0.08	0.02 - 0.06	0.01 - 0.04	0.01 - 0.03	0.01 - 0.02	

- f - Werte sind IK - Druck abhängig:
  - IK - Druck 10 - 30 bar → unteres 1/3 der f - Werte auswählen
  - IK - Druck 30 - 70 bar → obere Hälfte der f - Werte auswählen
- außerdem sind die f - Werte materialabhängig
- f - measures are depending on cooling pressure:
  - cooling pressure 10 - 30 bar → choose lower third of f - measures
  - cooling pressure 30 - 70 bar → choose upper half of f - measures
- furthermore f - measures are depending on material



**MINICUT**



**Bohrungsbearbeitung ab Ø 7.0 mm**

**Grooving, boring and profiling  
starting at Ø 7.0 mm**

## MINICUT

Bohrungsbearbeitung

grooving, boring and profiling

## Übersicht

summary



**Klemmhalter  
Rundschaft**

**toolholder  
straight shank**

**Maße  
dimensions**

**Seite  
page**

**Typ 607 / 608 / 609  
611**

Klemmhalter Stahl

toolholder steel

D min. 7.0

... **33**

**Typ 607 / 608 / 609**

Klemmhalter Hartmetall

toolholder carbide

D min. 7.0

... **34**

**Typ 607.A06**

Klemmhalter - Adapter Hartmetall  
auf System Ultramini

toolholder - adapter carbide  
on system Ultramini

D min. 7.0

... **35**

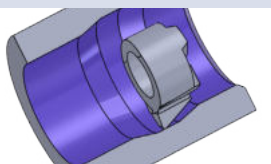
**Typ 614.A / 618.A**

Klemmhalter Axialbearbeitung

toolholder face grooving

D min.  
12 / 14 / 16 / 18

... **36**



**Schneideinsätze  
Ausdrehen und Kopieren**

**inserts  
boring and profiling**

**Maße  
dimensions**

**Seite  
page**

**Typ Ausdrehen und  
Kopieren**

allgemein

type boring and profiling,  
general

D min. 7.0 - 15.5

... **37**

**Typ Ausdrehen und  
Kopieren**

allgemein,  
Innenfreistriche DIN 509

type boring and profiling,  
general, undercuts DIN 509

D min. 7.0 - 20

... **38**

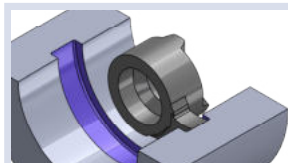
## MINICUT

Bohrungsbearbeitung

grooving, boring and profiling

## Übersicht

summary



### Schneideinsätze Stechdrehen

### inserts grooving

### Maße dimensions

### Seite page

<b>Typ Stechdrehen</b>	Stechdrehen allgemein	type grooving, general use	D min. 7.0 / 7.8 t max. = 1 / 2	... 39
<b>Typ Stechdrehen</b>	für Sicherungsringe DIN 471/472 und Stechdrehen allgemein	type grooving, for circlips DIN 471/472 and grooving	D min. 16	... 40
<b>Typ Stechdrehen</b>	NC-Feindrehen	type grooving, NC-profiling	D min. 7.8 - 20	... 42
<b>Typ Stechdrehen</b>	Stechdrehen und Kopieren Vollradius	type grooving, grooving and profiling, full radius	D min. 8 - 16 R 0.4 - 2.0	... 46
<b>Typ Stechdrehen</b>	Ausdrehen und Fasen	type grooving, boring and chamfering	D min. 7 - 14	... 50



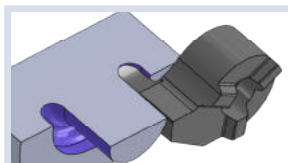
### Schneideinsätze Gewindedrehen, innen

### inserts threading, internal

### Maße dimensions

### Seite page

<b>Typ Gewindedrehen</b>	metrisches ISO-Gewinde, Teilprofil, innen	type threading, metric ISO-thread, partial profile, internal	D min. 7 / 8 / 9 P = 0.5 - 3.5	... 51
--------------------------	--	--	-----------------------------------	--------



### Schneideinsätze Axialstechen

### inserts face grooving

### Maße dimensions

### Seite page

<b>Typ Axialstechen</b>	allgemein	type face grooving	D min. 14 / 18	... 52
<b>Typ Axialstechen</b>	am Zapfen vorbei	type face grooving, in pivots,	D min. 12 / 16	... 53

# MINICUT

Bohrungsbearbeitung

grooving, boring and profiling

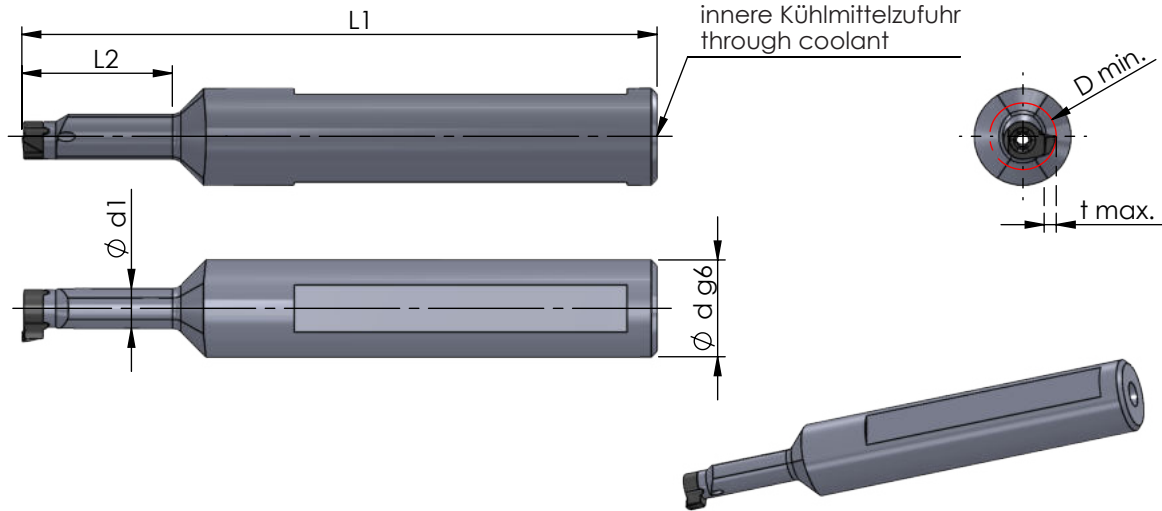
## Typ 607 / 608 / 609 / 611

Klemmhalter Stahl

D min. 7.0 mm

toolholder steel

D min. 7.0 mm



Abmessungen in mm

dimensions in mm

Bestellnummer part number	Ø d g6	Ø d (inch)	Ø d1	L1	L2	Typ: t max. / D min.	Spannschraube screw	Schraubenschlüssel wrench	Anzugs- drehmoment torque	für Schneidplatte use with insert
607.0016.1ST	16		4.8x6	80	12	R/L S007: 1.0 / Ø7	M2-MC	T7F	1.2 Nm	R/L S07 R/L S007
607.0016.1E.ST	16		4.8x6	85	21	R/L S007: 2.0 / Ø7.8				
608.0158.1E.ST	15.875	5/8"	6x7	90	22	R/L S008: 1.0 / Ø8	M2.6-MC	T8F	1.2 Nm	R/L S08 R/L S008
608.0016.1ST	16		6	80	12	R/L S008: 1.0 / Ø8				
608.0016.1E.ST	16		6x7	90	22	R/L S009: 1.8 / Ø9				
609.0158.1E.ST	15.875	5/8"	6.6x7.4	105	25	R/L S09: 1.8 / Ø9	M3.5-MC	T10F	3.0 Nm	R/L S11 R/L S011
609.0016.1ST	16		6.6x7.4	95	14	R/L S09: 2.8 / Ø10				
609.0016.1E.ST	16		6.6x7.4	105	25	R/L S011: 2.3 / Ø11				
611.0158.2E.ST	15.875	5/8"	8x9.5	110	29	R/L S011: 2.3 / Ø11				
611.0016.2ST	16		8	97	16					
611.0016.2E.ST	16		8x9.5	110	29					

Bestellbeispiel:  
607.0016.1ST

order-example:  
607.0016.1ST

# MINICUT

Bohrungsbearbeitung

grooving, boring and profiling

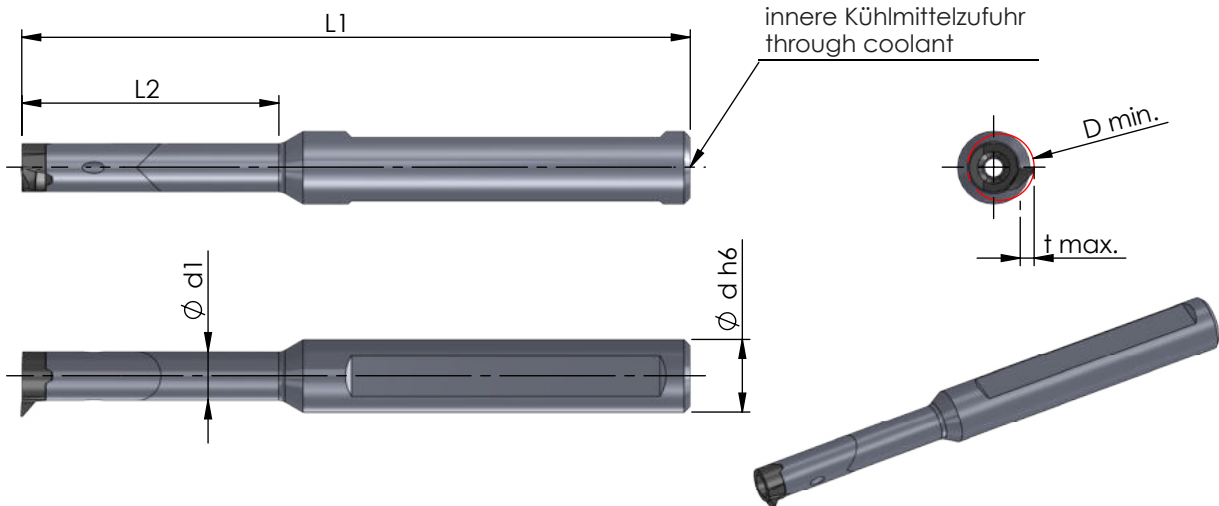
## Typ 607 / 608 / 609

Klemmhalter Hartmetall

D min. 7.0 mm

toolholder carbide

D min. 7.0 mm



Abmessungen in mm

dimensions in mm

Bestellnummer part number	Ø d h6	Ø d1	L1	L2	Typ: t max. / D min.	Spannschraube screw	Schraubenschlüssel wrench	Anzugs- drehmoment torque	für Schneidplatte use with insert
607.0012.1HM	12	4.8x6.0	80	21	R/L S007: 1.0 / ø7	M2-MC	T7F	1.2 Nm	R/L S07 R/L S007
607.0012.2HM	12	4.8x6.0	90	30					
607.0012.3HM	12	4.8x6.0	100	42					
608.0012.1HM	12	6	80	21	R/L S008: 1.0 / ø8	M2.6-MC	T8F	1.2 Nm	R/L S08 R/L S008
608.0012.2HM	12	6	90	30					
608.0012.3HM	12	6	100	42					
608.0012.4HM	12	6	115	50					
608.0127.1HM	12.7	6	80	21	R/L S009: 1.8 / ø9	M2.6-MC	T8F	1.2 Nm	R/L S09 R/L S009
608.0127.2HM	12.7	6	90	30					
608.0127.3HM	12.7	6	100	42					
609.0012.1HM	12	6.6x7.4	90	22	R/L S09,10: 2.8 / ø10	M2.6-MC	T8F	1.2 Nm	R/L S09 R/L S009
609.0012.2HM	12	6.6x7.4	98	30					
609.0012.3HM	12	6.6x7.4	110	42					
609.0012.4HM	12	6.6x7.4	122	56					

Hinweis:  
Hartmetall-Klemmhalter mit beschädigter Schneidplattenaufnahme können durch unseren Reparaturservice instand gesetzt werden.

Bestellbeispiel:  
607.0012.1HM

note:  
carbide-toolholder with damaged seating can be repaired by Dümmel.

order-example:  
607.0012.1HM

# MINICUT

Bohrungsbearbeitung

grooving, boring and profiling

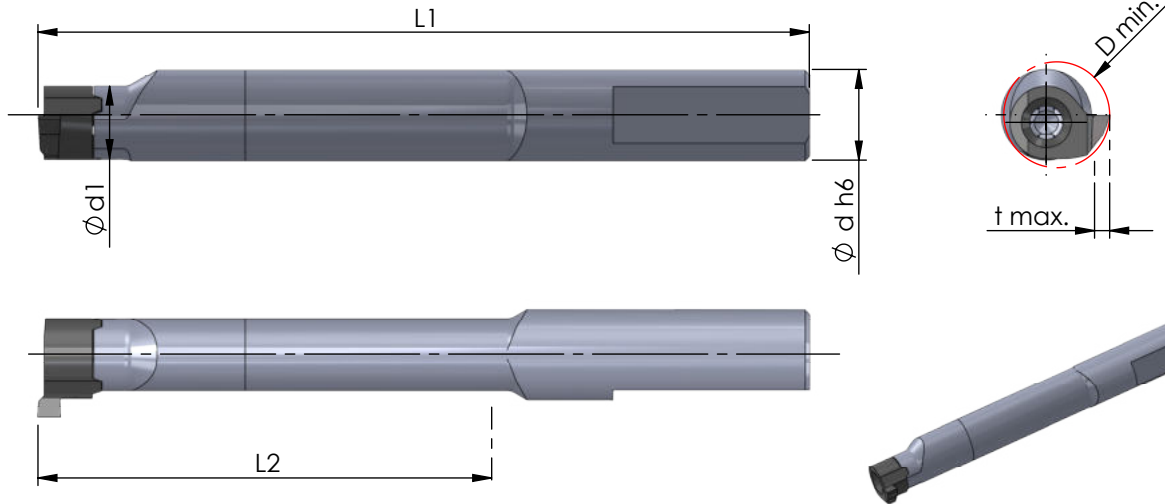
## Typ 607.A06

Klemmhalter - Adapter Hartmetall auf System Ultramini

D min. 7.0 mm

toolholder - adapter carbide on system Ultramini

D min. 7.0 mm



Abmessungen in mm

dimensions in mm

Bestellnummer part number	Ø d h6	Ø d1	L1	L2	Typ: t max. / D min.	Spannschraube screw	Schraubenschlüssel wrench	Anzugs- drehmoment torque	für Schneidplatte use with insert	für Ultramini - Klemmhalter Typ use with Ultramini - toolholder type
607.A06.20HM	6	4.8	41	20	R/L S007: 1.0 / Ø7 R/L S007: 2.0 / Ø7.8	M2-MC	T7F	1.2 Nm	R/L S07 R/L S007	660,... ...6 676,...
607.A06.30HM	6	4.8	51	30						
607.A06.40HM	6	4.8	61	40						
607.A06.50HM	6	4.8	71	50						
607.A06.60HM	6	4.8	81	60						

Hinweis:  
Hartmetall-Klemmhalter mit beschädigter  
Schneidplattenaufnahme können durch unseren  
Reparaturservice in stand gesetzt werden.

Bestellbeispiel:  
607.A06.20HM

note:  
carbide-toolholder with damaged seating can be  
repaired by Dümmel.

order-example:  
607.A06.20HM



# MINICUT

Bohrungsbearbeitung

grooving, boring and profiling

## Typ 614.A / 618.A

Klemmhalter Axialbearbeitung

toolholder face grooving

D min. 12 / 14 / 16 / 18 mm

D min. 12 / 14 / 16 / 18 mm

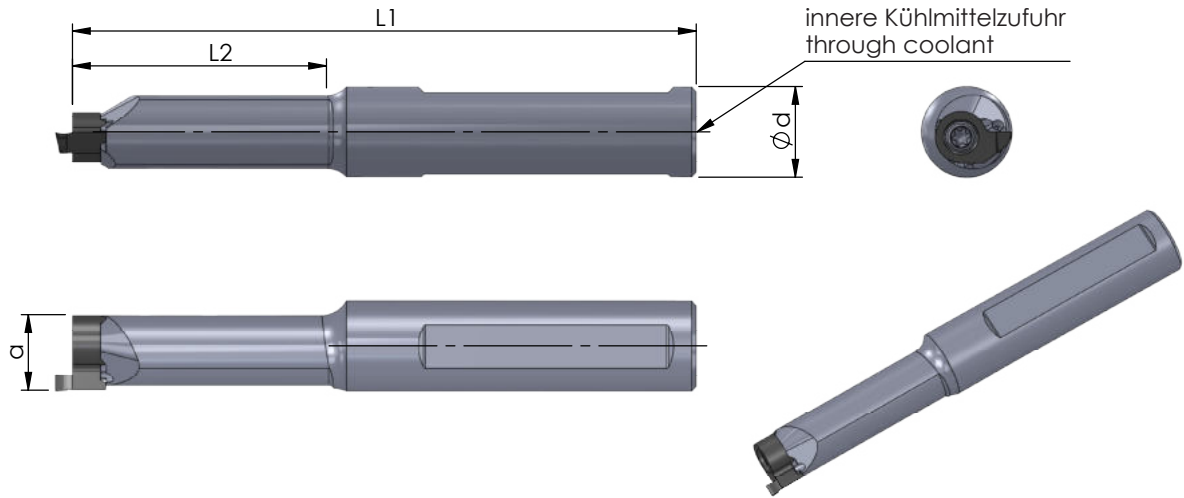


Abbildung: Halter (R)  
Schneideinsatz (R)

Rechter Halter - rechte Platte  
Linker Halter - linke Platte

Abmessungen in mm

drawing: toolholder (R)  
insert (R)

toolholder R - insert R  
toolholder L - insert L

dimensions in mm

neu

Bestellnummer part number	Ø d g6	Ø d (inch)	a	L1	L2	Spannschraube screw	Schrauben- schlüssel wrench	Anzugs- drehmoment torque	für Schneidplatte use with insert
R/L 614.A016.3ST	16		13.5	90	25	M4-MC	T15F	4.0-4.5 Nm	R/L S014
R/L 614.A016.3E.ST	16		13.5	110	45				
Bestellnummer part number	Ø d h6	Ø d (inch)	a	L1	L2	Spannschraube screw	Schrauben- schlüssel wrench	Anzugs- drehmoment torque	für Schneidplatte use with insert
R/- 614.A158.3HM	15.875	0.625"	13.5	120	62	M4-MC	T15F	4.0-4.5 Nm	R/L S014
R/L 614.A016.3HM	16		13.5	120	62				
Bestellnummer part number	Ø d g6	Ø d (inch)	a	L1	L2	Spannschraube screw	Schrauben- schlüssel wrench	Anzugs- drehmoment torque	für Schneidplatte use with insert
R/L 618.A016.3ST	16		16.5/17	90	30	M5-MC	T20F	6.0-6.5 Nm	R/L S018

Hinweis:  
Hartmetall-Klemmhalter mit beschädigter  
Schneidplattenaufnahme können durch unseren  
Reparaturservice instand gesetzt werden.

Bestellbeispiel:  
für rechte Ausführung  
R614.A016.3ST

note:  
carbide-toolholder with damaged seating can be  
repaired by Dümmel.

order-example:  
righthand version  
R614.A016.3ST

## MINICUT

Bohrungsbearbeitung

grooving, boring and profiling

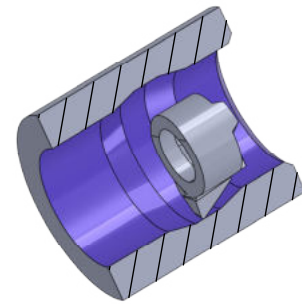
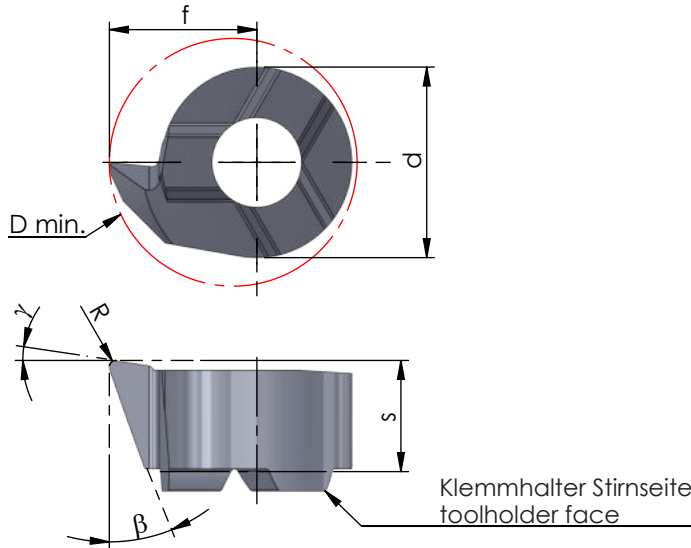
## Typ Ausdrehen und Kopieren

allgemein

D min. 7.0 - 15.5 mm

type boring and profiling,  
general

D min. 7.0 - 15.5 mm



Beispielzeichnung  
exemplary application

Rechts (R): wie gezeichnet  
Links (L): spiegelbildlich

righthand (R): as shown  
lefthand version (L): mirror image

Abmessungen in mm

dimensions in mm

Bestellnummer part number	$\beta$	$\gamma$	R	f	s	d	ap *	D min.					Klemhalter Typ toolholder type
									K10F	AL41F	P18C	CBN	
R/L S07.1841.01	18°	8°	0.1	4.15	3.7	4.8	0.13	7.0	●				607...
R/L S07.1841.02	18°	8°	0.2	4.15	3.7	4.8	0.25	7.0	●				
R/L S08.1846.005	18°	8°	0.05	4.65	3.5	6	0.07	7.8	●				608...
R/L S08.1846.02	18°	8°	0.2	4.65	3.5	6	0.25	7.8	●				
R/L S08.2046.02	20°	20°	0.2	4.65	3.5	6	0.25	7.8	●				609...
R/L S09.1855.02	18°	8°	0.2	5.50	3.6	6.2	0.25	9.0	●				
R/L S09.2055.02	20°	20°	0.2	5.50	3.6	6.2	0.25	9.0	●				
R/L S11.1855.02	18°	8°	0.2	5.50	4.2	8	0.25	9.8	●				611...
R/L S11.1867.02	18°	8°	0.2	6.70	4.2	8	0.25	11.0	●				
R/L S11.2067.02	20°	20°	0.2	6.70	4.2	8	0.25	11.0	●				614...
R/L S14.1867.02	18°	8°	0.2	8.70	5.3	9	0.25	13.8	●				
R/L S14.2087.02	20°	20°	0.2	8.70	5.3	9	0.25	13.8	●				
R/L S16.1897.02	18°	8°	0.2	9.70	5.4	11	0.25	15.5	●				616...

\* Schnitttiefe ap ist werkstoffabhängig.

Weitere HM Sorten können Sie in der Sortenübersicht im Kapitel "Technische Hinweise" und der Preisliste finden.

Bestellbeispiel: für rechte Ausführung und Sorte RS07.1841.01/AL41F

\* Depth of cut ap is depending on material.

More carbide grades you can find in the grades summary in the chapter "technical instructions" and in the price list.

order-example: righthand version and grade RS07.1841.01/AL41F

# MINICUT

Bohrungsbearbeitung

grooving, boring and profiling

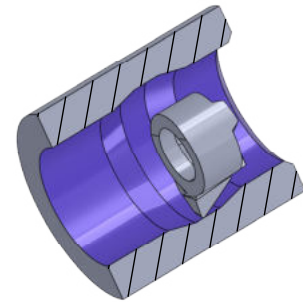
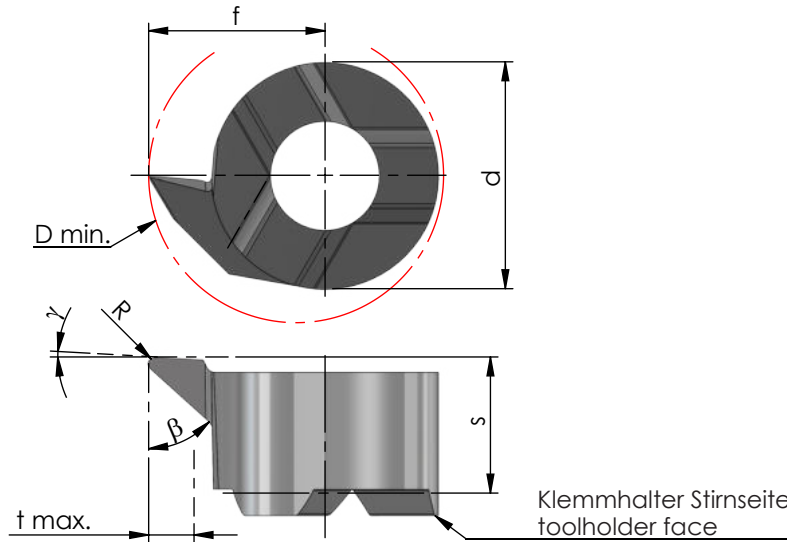
# Typ Ausdrehen und Kopieren

allgemein,  
Innenfreistriche DIN 509

D min. 7.0 - 20 mm

type boring and profiling,  
general, undercuts DIN 509

D min. 7.0 - 20 mm



Beispielzeichnung  
exemplary application

Rechts (R): wie gezeichnet  
Links (L): spiegelbildlich

righthand (R): as shown  
lefthand version (L): mirror image

Abmessungen in mm

dimensions in mm

Bestellnummer part number	$\beta$	$\gamma$	R	f	s	d	t max.	D min.					Klemmhalter Typ toolholder type
									K10F	AL41F	P18C	CBN	
R/L S07.4746.02	47°	3°	0.2	4.15	3.5	4.8	1.2	7.0		●			607...
R/L S08.4746.01	47°	3°	0.1	4.65	3.5	6	1.2	7.8		●			608...
R/L S08.4746.02	47°	3°	0.2	4.65	3.5	6	1.2	7.8		●			608...
R/L S09.4755.02	47°	3°	0.2	5.50	3.5	6.2	1.5	9.0		●			609...
R/L S11.4767.02	47°	3°	0.2	6.70	4.2	8	2.3	11		●			611...
R/L S14.4787.02	47°	3°	0.2	8.70	5.3	9	4.0	13.7		●			614...
R/L S14.4787.04	47°	3°	0.4	8.70	5.3	9	4.0	13.7		●			614...
R/L S16.4710.02	47°	3°	0.2	10.2	5.4	11	4.3	15.8		●			616...
R/L S18.4712.02	47°	3°	0.2	12.0	5.6	11	6.0	18		●			618...
R/L S20.4714.02	47°	3°	0.2	14.0	5.6	11	8.0	20		●			618...
R/L S08.2555.02	30°	5°	0.2	4.65	3.5	6	1.0	7.8	●	●			608...
R/L S11.2755.02	30°	5°	0.2	6.70	4.2	8	2.3	11	●	●			611...
R/L S14.3555.02	30°	5°	0.2	8.70	5.3	9	4.0	13.7		●			614...
R/L S16.4055.02	30°	5°	0.2	10.2	5.4	11	4.3	15.8		●			616...

Weitere HM Sorten können Sie in der Sortenübersicht im Kapitel "Technische Hinweise" und der Preisliste finden.

More carbide grades you can find in the grades summary in the chapter "technical instructions" and in the price list.

Bestellbeispiel: für rechte Ausführung und Sorte RS07.4746.02/AL41F

order-example: righthand version and grade RS07.4746.02/AL41F

## MINICUT

Bohrungsbearbeitung

grooving, boring and profiling

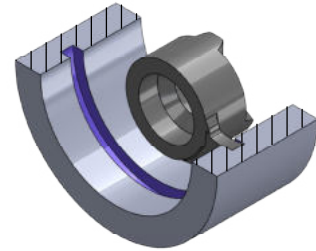
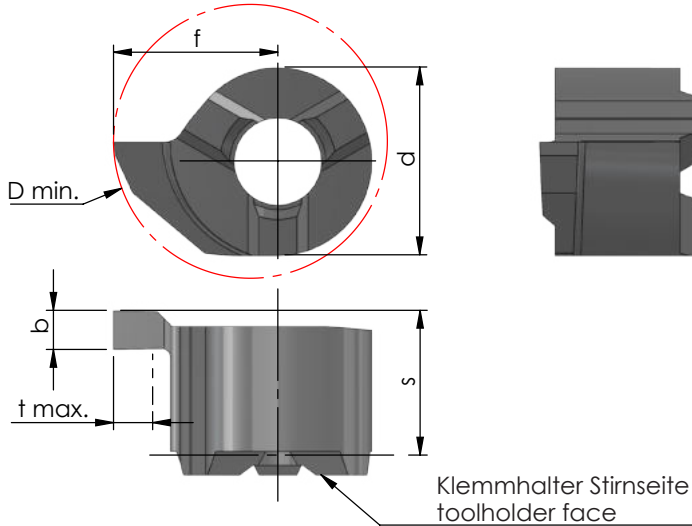
## Typ Stechdrehen

Stechdrehen allgemein

D min. 7 / 7.8 mm

type grooving,  
general use

D min. 7 / 7.8 mm



Beispielzeichnung  
exemplary application

Rechts (R): wie gezeichnet  
Links (L): spiegelbildlich

righthand (R): as shown  
lefthand version (L): mirror image

Abmessungen in mm

dimensions in mm

Bestellnummer part number	b +0.03	f	s	d	t max.	D min.	Klemmhalter Typ toolholder type		
							K10F	AL41F	P18C
R/L S007.0100	1.0	4.2	3.7	4.8	1.0	7.0	●		
R/L S007.0150	1.5	4.2	3.7	4.8	1.0	7.0	●		
R/L S007.0100.8	1.0	5.2	3.7	4.8	2.0	7.8	●		
R/L S007.0150.8	1.5	5.2	3.7	4.8	2.0	7.8	●		607...

Weitere HM Sorten können Sie in der Sortenübersicht im Kapitel "Technische Hinweise" und der Preisliste finden.

Bestellbeispiel:  
für rechte Ausführung und Sorte  
RS007.0100/AL41F

More carbide grades you can find in the grades summary in the chapter "technical instructions" and in the price list.

order-example:  
righthand version and grade  
RS007.0100/AL41F

# MINICUT

Bohrungsbearbeitung

grooving, boring and profiling

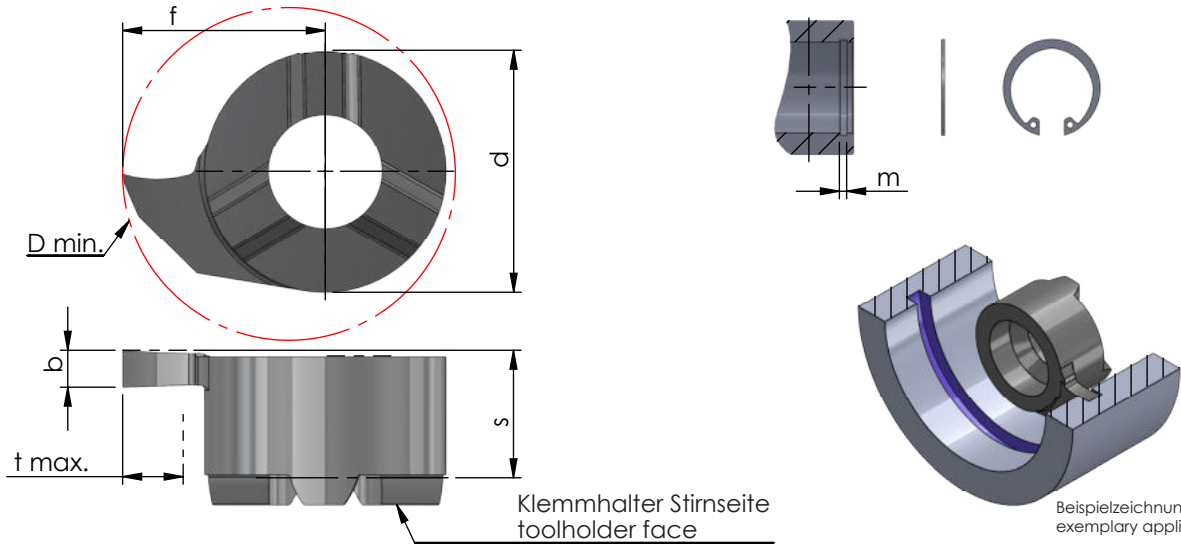
## Typ Stechdrehen

für Sicherungsringe DIN 471 / 472  
und Stechdrehen allgemein

D min. 16 mm

type grooving,  
for circlips DIN 471 / 472  
and grooving

D min. 16 mm



Rechts (R): wie gezeichnet  
Links (L): spiegelbildlich

righthand (R): as shown  
lefthand version (L): mirror image

Abmessungen in mm

dimensions in mm



Bestellnummer part number	Nut-Maß m groove dim. m DIN 471 / DIN 472	b +0.03	b (inch)	f	s	d	t max.	D min.				Klemmhalter Typ toolholder type
									K10F	AL41F	P18C	
R/L S016.0070	0.7	0.73		10.2	5.2	11	1.2	16		●		616
R/L S016.0080	0.8	0.83		10.2	5.2	11	1.3	16		●		
R/L S016.0090	0.9	0.93		10.2	5.2	11	1.5	16		●		
R/L S016.0110	1.1	1.20		10.2	5.4	11	4.3	16	●	●		
R/L S016.0117	-	1.17	0.046"	10.2	5.4	11	4.3	16	●	●		
R/L S016.0130	1.3	1.40		10.2	5.4	11	4.3	16	●	●		
R/L S016.0150	-	1.50		10.2	5.4	11	4.3	16	●	●		
R/L S016.0157	-	1.57	0.062"	10.2	5.4	11	4.3	16	●	●		
R/L S016.0160	1.6	1.70		10.2	5.4	11	4.3	16	●	●		
R/L S016.0185	1.85	1.95		10.2	5.4	11	4.3	16	●	●		
↳ ...												

neu

Weitere HM Sorten können Sie in der Sortenübersicht im Kapitel "Technische Hinweise" und der Preisliste finden.

Bestellbeispiel:  
für rechte Ausführung und Sorte  
RS016.0070/AL41F

More carbide grades you can find in the grades summary in the chapter "technical instructions" and in the price list.

order-example:  
righthand version and grade  
RS016.0070/AL41F

# MINICUT

Bohrungsbearbeitung

grooving, boring and profiling

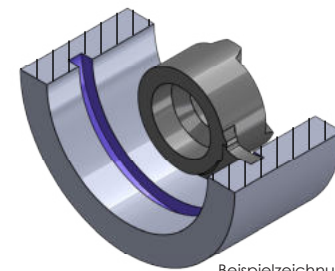
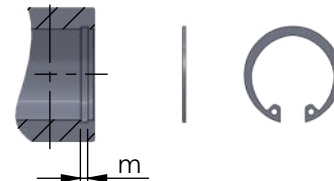
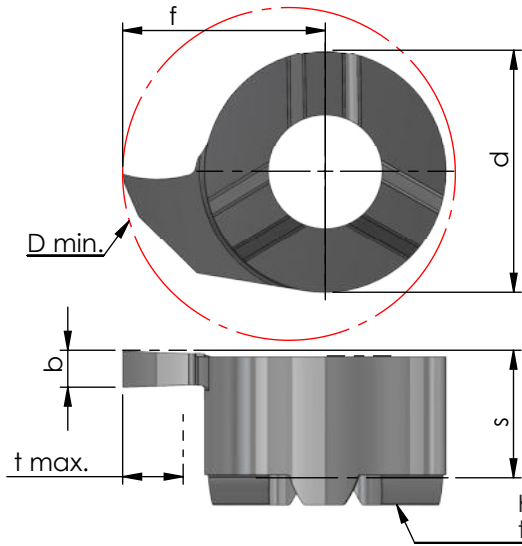
# Typ Stechdrehen

für Sicherungsringe DIN 471 / 472  
und Stechdrehen allgemein

D min. 16 mm

type grooving,  
for circlips DIN 471 / 472  
and grooving

D min. 16 mm



Beispielzeichnung  
exemplary application

Rechts (R): wie gezeichnet  
Links (L): spiegelbildlich

righthand (R): as shown  
lefthand version (L): mirror image

Abmessungen in mm

dimensions in mm

Bestellnummer part number	Nut-Maß m groove dim. m DIN 471 / DIN 472	b +0.03	b (inch)	f	s	d	t max.	D min.	Klemmhalter Typ toolholder type			
									K10F	AL41F	P18C	
neu R/L S016.0200	-	-	2.00	10.2	5.4	11	4.3	16	●	●		616
R/L S016.0215	2.15	2.25	10.2	5.4	11	4.3	16	●	●			
R/L S016.0238	-	-	2.38	0.094"	10.2	5.4	11	4.3	16	●		
R/L S016.0250	-	-	2.50	10.2	5.4	11	4.3	16	●	●		
neu R/L S016.0265	2.65	2.75	10.2	5.4	11	4.3	16	16	●	●		
R/L S016.0300	-	-	3.00	10.2	5.4	11	4.3	16	●	●		
neu R/L S016.0315	3.15	3.28	10.2	5.4	11	4.3	16	16	●	●		
R/L S016.0350	-	-	3.50	10.2	5.4	11	4.3	16	●	●		
R/L S016.0400	-	-	4.00	10.2	5.4	11	4.3	16	●	●		
neu R/L S016.0415	4.15	4.28	10.2	5.4	11	4.3	16	16	●	●		

Weitere HM Sorten können Sie in der Sortenübersicht im Kapitel "Technische Hinweise" und der Preisliste finden.

More carbide grades you can find in the grades summary in the chapter "technical instructions" and in the price list.

Bestellbeispiel:  
für rechte Ausführung und Sorte  
RS016.0200/AL41F

order-example:  
righthand version and grade  
RS016.0200/AL41F

# MINICUT

Bohrungsbearbeitung

grooving, boring and profiling

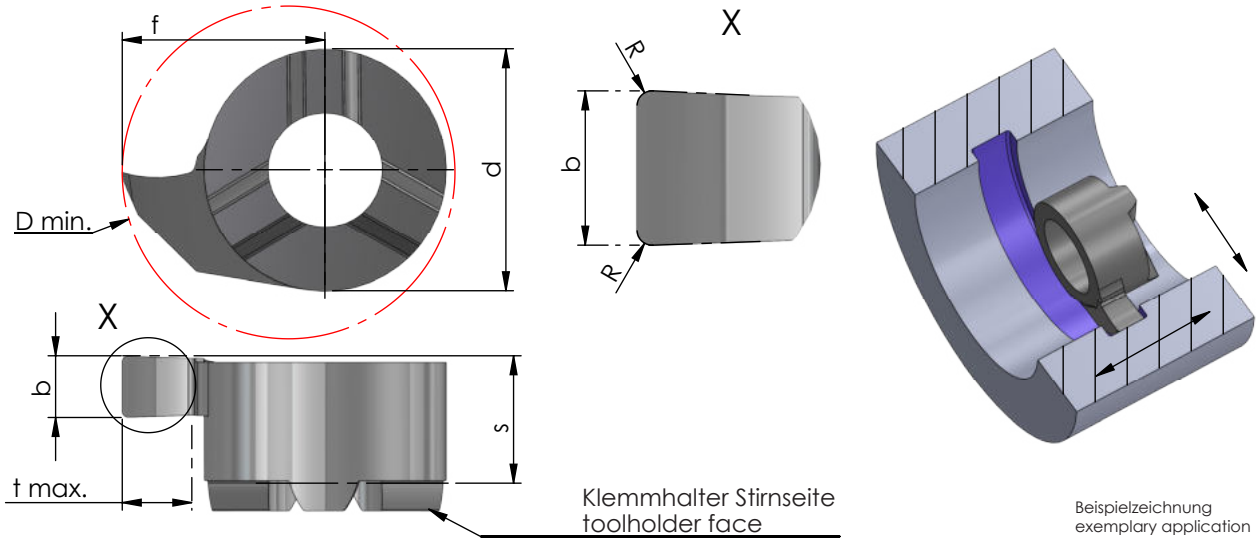
# Typ Stechdrehen

NC-Feindrehen

type grooving,  
NC-profiling

D min. 7.8 - 20 mm

D min. 7.8 - 20 mm



Rechts (R): wie gezeichnet  
Links (L): spiegelbildlich

righthand (R): as shown  
lefthand version (L): mirror image

Abmessungen in mm

dimensions in mm

Bestellnummer part number	b		R	f	s	d	ap *	t max.	D min.	K10F AL41F P18C	Klemmhalter Typ toolholder type
	+0.03	(inch)									
R/L S07.150.02.8	1.5		0.2	5.2	3.7	4.8	0.2	2.0	7.8	●	607...
R/L S08.079.02	0.79	0.031"	0.2	4.8	3.3	6	0.2	1.0	8	●	608...
R/L S08.117.02	1.17	0.046"	0.2	4.8	3.3	6	0.2	1.0	8	●	
R/L S08.150.02	1.50		0.2	4.8	3.3	6	0.2	1.0	8	●	
R/L S08.157.02	1.57	0.062"	0.2	4.8	3.3	6	0.2	1.0	8	●	
R/L S08.198.02	1.98	0.078"	0.2	4.8	3.3	6	0.2	1.0	8	●	
R/L S08.200.02	2.00		0.2	4.8	3.3	6	0.2	1.0	8	●	
R/L S09.150.02	1.50		0.2	5.5	3.6	6.2	0.2	1.8	9	●	609...
R/L S09.200.02	2.00		0.2	5.5	3.6	6.2	0.2	1.8	9	●	
R/L S09.150.02.10	1.50		0.2	6.5	3.6	6.2	0.2	2.8	10	●	
R/L S09.200.02.10	2.00		0.2	6.5	3.6	6.2	0.2	2.8	10	●	
↳ ...											

\* Schnitttiefe ap ist werkstoffabhängig.

Weitere HM Sorten können Sie in der Sortenübersicht im Kapitel "Technische Hinweise" und der Preisliste finden.

Bestellbeispiel: für rechte Ausführung und Sorte RS07.150.02.8/AL41F

\* Depth of cut ap is depending on material.

More carbide grades you can find in the grades summary in the chapter "technical instructions" and in the price list.

order-example: righthand version and grade RS07.150.02.8/AL41F

# MINICUT

Bohrungsbearbeitung

grooving, boring and profiling

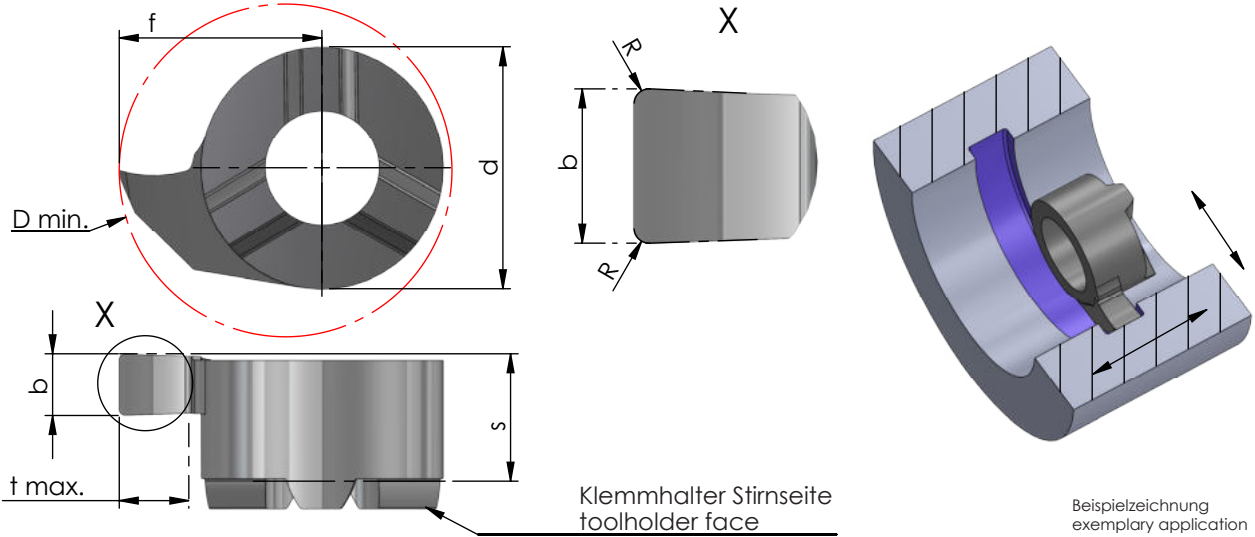
# Typ Stechdrehen

NC-Feindrehen

D min. 7.8 - 20 mm

type grooving,  
NC-profiling

D min. 7.8 - 20 mm



Klemmhalter Stirnseite  
toolholder face

Beispielzeichnung  
exemplary application

Rechts (R): wie gezeichnet  
Links (L): spiegelbildlich

righthand (R): as shown  
lefthand version (L): mirror image

Abmessungen in mm

dimensions in mm

Bestellnummer part number	b		R	f	s	d	ap *	t max.	D min.	K10F AL41F P18C	Klemmhalter Typ toolholder type
	+0.03	(inch)									
⋮ ↙											
R/L S11.079.02	0.79	0.031"	0.2	6.7	4.2	8	0.2	2.3	11	●	611
R/L S11.100.02	1.00		0.2	6.7	4.2	8	0.2	2.3	11	●	
R/L S11.117.02	1.17	0.046"	0.2	6.7	4.2	8	0.2	2.3	11	●	
R/L S11.150.02	1.50		0.2	6.7	4.2	8	0.2	2.3	11	●	
R/L S11.157.02	1.57	0.062"	0.2	6.7	4.2	8	0.2	2.3	11	●	
R/L S11.198.02	1.98	0.078"	0.2	6.7	4.2	8	0.2	2.3	11	●	
R/L S11.200.02	2.00		0.2	6.7	4.2	8	0.2	2.3	11	●	
R/L S11.238.02	2.38	0.094"	0.2	6.7	4.2	8	0.2	2.3	11	●	
R/L S11.318.02	3.18	0.125"	0.2	6.7	4.2	8	0.2	2.3	11	●	
↳ ...											

\* Schnitttiefe ap ist werkstoffabhängig.

Weitere HM Sorten können Sie in der Sortenübersicht im Kapitel "Technische Hinweise" und der Preisliste finden.

Bestellbeispiel: für rechte Ausführung und Sorte RS11.079.02/AL41F

\* Depth of cut ap is depending on material.

More carbide grades you can find in the grades summary in the chapter "technical instructions" and in the price list.

order-example: righthand version and grade RS11.079.02/AL41F



# MINICUT

Bohrungsbearbeitung

grooving, boring and profiling

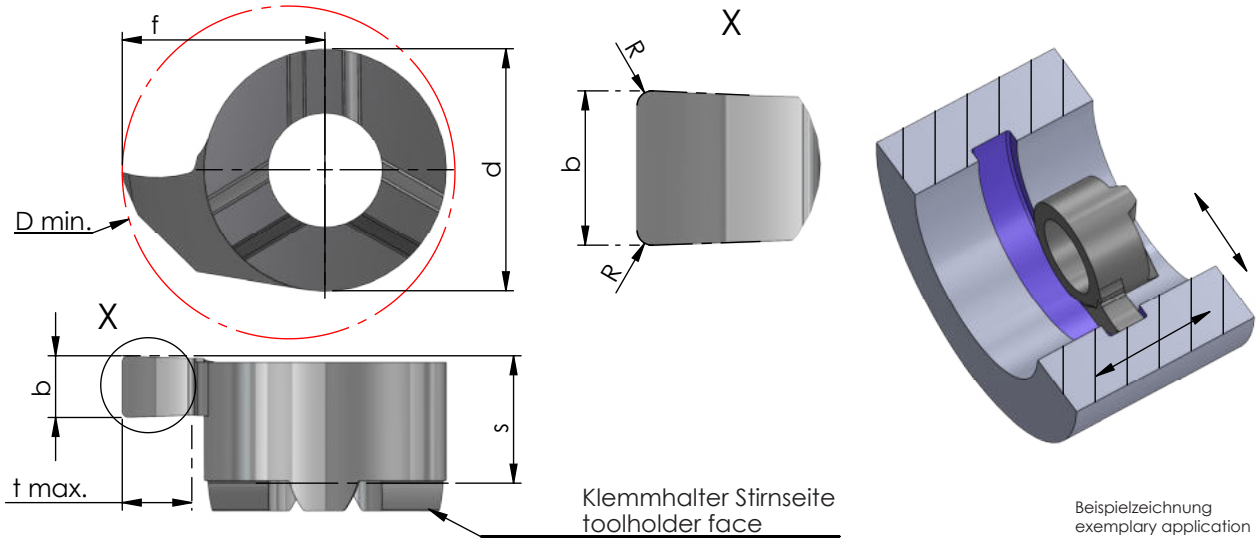
# Typ Stechdrehen

NC-Feindrehen

type grooving,  
NC-profiling

D min. 7.8 - 20 mm

D min. 7.8 - 20 mm



Klemhalter Stirnseite  
toolholder face

Beispielzeichnung  
exemplary application

Rechts (R): wie gezeichnet  
Links (L): spiegelbildlich

righthand (R): as shown  
lefthand version (L): mirror image

Abmessungen in mm

dimensions in mm

Bestellnummer part number	b +0.03	b (inch)	R	f	s	d	ap *	t max.	D min.	Klemhalter Typ toolholder type		
										K10F	AL41F	P18C
↙ ↘												
R/L S14.150.02	1.50		0.2	9.0	5.3	9	0.2	4.0	14	●	●	614
R/L S14.157.02	1.57	0.062"	0.2	9.0	5.3	9	0.2	4.0	14		●	
R/L S14.157.04	1.57	0.062"	0.4	9.0	5.3	9	0.2	4.0	14		●	
R/L S14.200.02	2.00		0.2	9.0	5.3	9	0.2	4.0	14	●	●	
R/L S14.238.02	2.38	0.094"	0.2	9.0	5.3	9	0.2	4.0	14		●	
R/L S14.250.02	2.50		0.2	9.0	5.3	9	0.2	4.0	14		●	
R/L S14.318.02	3.18	0.125"	0.2	9.0	5.3	9	0.2	4.0	14		●	
R/L S16.157.02	1.57	0.062"	0.2	10.2	5.4	11	0.2	4.3	16		●	616
R/L S16.200.02	2.00		0.2	10.2	5.4	11	0.2	4.3	16		●	
R/L S16.318.02	3.18	0.125"	0.2	10.2	5.4	11	0.2	4.3	16		●	
↘ ...												

\* Schnitttiefe ap ist werkstoffabhängig.

Weitere HM Sorten können Sie in der Sortenübersicht im Kapitel "Technische Hinweise" und der Preisliste finden.

Bestellbeispiel: für rechte Ausführung und Sorte RS14.150.02/AL41F

\* Depth of cut ap is depending on material.

More carbide grades you can find in the grades summary in the chapter "technical instructions" and in the price list.

order-example: righthand version and grade RS14.150.02/AL41F

# MINICUT

Bohrungsbearbeitung

grooving, boring and profiling

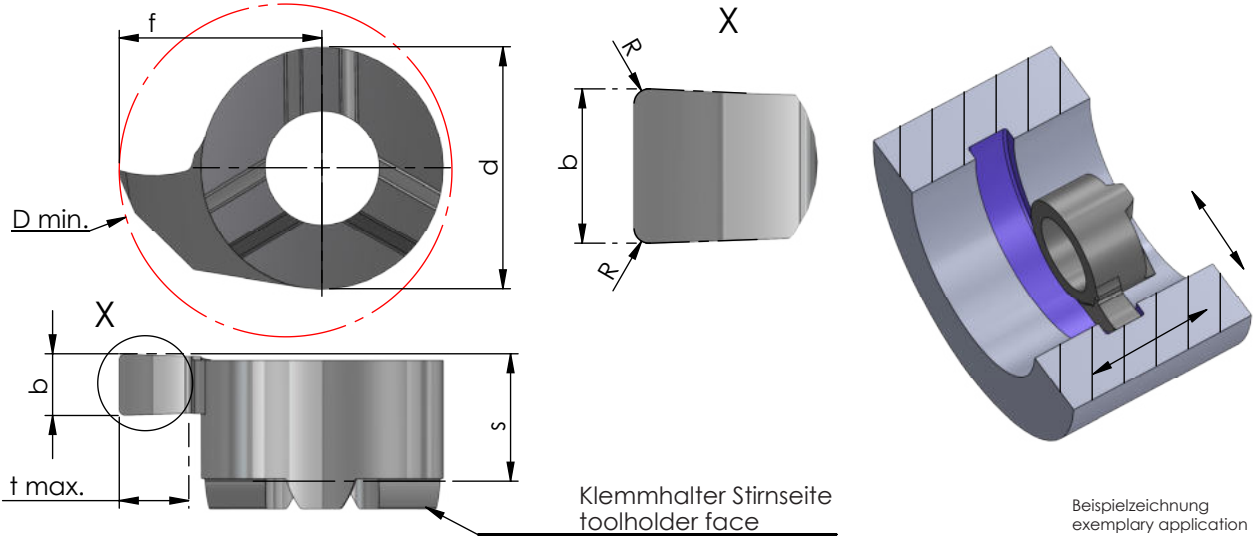
# Typ Stechdrehen

NC-Feindrehen

D min. 7.8 - 20 mm

type grooving,  
NC-profiling

D min. 7.8 - 20 mm



Klemhalter Stirnseite  
toolholder face

Beispielzeichnung  
exemplary application

Rechts (R): wie gezeichnet  
Links (L): spiegelbildlich

righthand (R): as shown  
lefthand version (L): mirror image

Abmessungen in mm

dimensions in mm

	Bestellnummer part number	b +0.03	b (inch)	R	f	s	d	ap *	t max.	D min.	Klemhalter Typ toolholder type		
											K10F	AL41F	P18C
neu	R/L S18.200.02	2.00		0.2	12	5.6	11	0.2	6.0	18	●		618
neu	R/L S20.150.02	1.50		0.2	14	5.6	11	0.2	8.0	20	●		618
neu	R/L S20.200.02	2.00		0.2	14	5.6	11	0.2	8.0	20	●		
neu	R/L S20.250.02	2.50		0.2	14	5.6	11	0.2	8.0	20	●		
neu	R/L S20.300.02	3.00		0.2	14	5.6	11	0.2	8.0	20	●		
neu	R/L S20.400.02	4.00		0.2	14	5.6	11	0.2	8.0	20	●		

\* Schnitttiefe ap ist werkstoffabhängig.

Weitere HM Sorten können Sie in der Sortenübersicht im Kapitel "Technische Hinweise" und der Preisliste finden.

Bestellbeispiel: für rechte Ausführung und Sorte RS18.200.02/AL41F

\* Depth of cut ap is depending on material.

More carbide grades you can find in the grades summary in the chapter "technical instructions" and in the price list.

order-example: righthand version and grade RS18.200.02/AL41F

# MINICUT

Bohrungsbearbeitung

grooving, boring and profiling

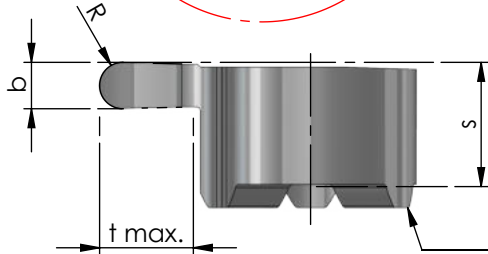
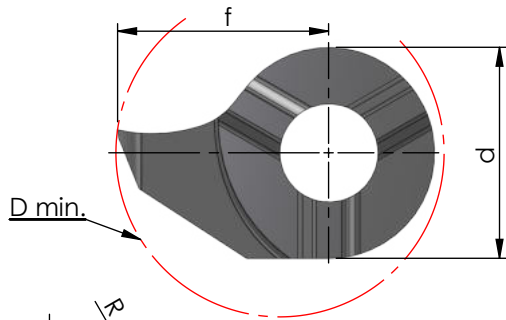
## Typ Stechdrehen

Stechdrehen und Kopieren  
Vollradius

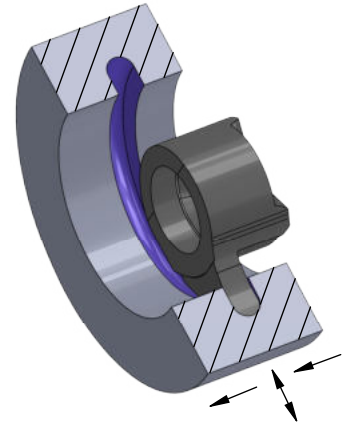
type grooving,  
grooving and profiling  
full radius

D min. 8 - 16 mm  
Vollradius R 0.4 - 2.0

D min. 8 - 16 mm  
full radius R 0.4 - 2.0



Klemmhalter Stirnseite  
toolholder face



Rechts (R): wie gezeichnet  
Links (L): spiegelbildlich

righthand (R): as shown  
lefthand version (L): mirror image

Abmessungen in mm

dimensions in mm

neu

Bestellnummer part number	b +0.05	b (inch)	R	f	s	d	t max.	D min.				Klemmhalter Typ toolholder type
									K10F	AL41F	P18C	
R/L S08.008R04	0.80		0.40	4.8	3.3	6.0	1.0	8	●	●		
R/L S08.012R06	1.20		0.60	4.8	3.3	6.0	1.0	8		●		
R/L S08.U15R08	1.57	0.062"	0.78	4.8	3.3	6.0	1.0	8		●		608
R/L S08.018R09	1.80		0.90	4.8	3.3	6.0	1.0	8	●	●		
R/L S08.020R10	2.00		1.00	4.8	3.3	6.0	1.0	8		●		
R/L S09.008R04	0.80		0.40	5.5	3.5	6.2	1.6	9		●		
R/L S09.010R05	1.00		0.50	5.5	3.5	6.2	1.6	9		●		
R/L S09.012R06	1.20		0.60	5.5	3.5	6.2	1.6	9		●		609
R/L S09.018R09	1.80		0.90	5.5	3.5	6.2	1.6	9		●		
R/L S09.020R10	2.00		1.00	5.5	3.5	6.2	1.6	9		●		
↳ ...												

Weitere HM Sorten können Sie in der Sortenübersicht im Kapitel "Technische Hinweise" und der Preisliste finden.

Bestellbeispiel:  
für rechte Ausführung und Sorte  
RS08.008R04/AL41F

More carbide grades you can find in the grades summary in the chapter "technical instructions" and in the price list.

order-example:  
righthand version and grade  
RS08.008R04/AL41F

## MINICUT

Bohrungsbearbeitung

grooving, boring and profiling

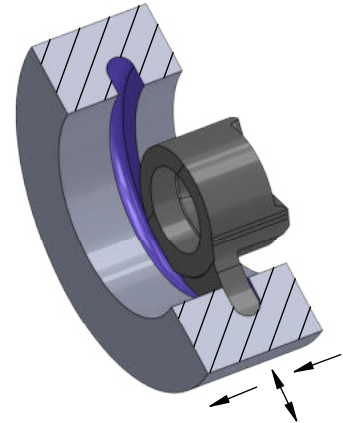
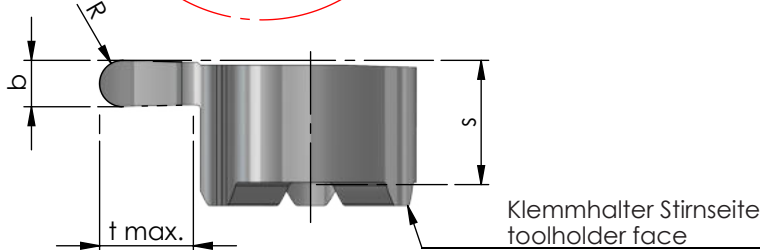
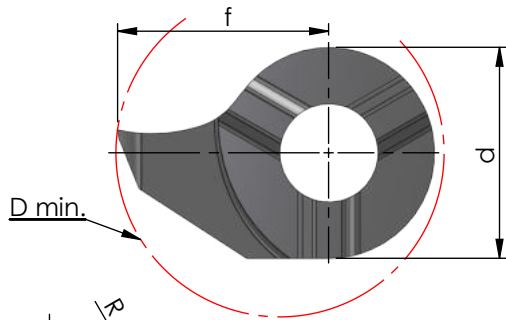
## Typ Stechdrehen

Stechdrehen und Kopieren  
Vollradius

type grooving,  
grooving and profiling  
full radius

D min. 8 - 16 mm  
Vollradius R 0.4 - 2.0

D min. 8 - 16 mm  
full radius R 0.4 - 2.0



Rechts (R): wie gezeichnet  
Links (L): spiegelbildlich

righthand (R): as shown  
lefthand version (L): mirror image

Abmessungen in mm

dimensions in mm

Bestellnummer part number	b +0.05	b (inch)	R	f	s	d	t max.	D min.				Klemmhalter Typ toolholder type
									K10F	AL41F	P18C	
⋮ ↙												
<b>neu</b> R/L S11.008R04	0.80		0.40	6.7	4.2	8	2.3	11	●	●		611
R/L S11.U11R05	1.17	0.046"	0.58	6.7	4.2	8	2.3	11	●	●		
R/L S11.012R06	1.20		0.60	6.7	4.2	8	2.3	11	●	●		
<b>neu</b> R/L S11.U15R08	1.57	0.062"	0.79	6.7	4.2	8	2.3	11	●	●		
R/L S11.016R08	1.60		0.80	6.7	4.2	8	2.3	11		●		
R/L S11.018R09	1.80		0.90	6.7	4.2	8	2.3	11		●		
R/L S11.020R10	2.00		1.00	6.7	4.2	8	2.3	11	●	●		
R/L S11.024R12	2.40		1.20	6.7	4.2	8	2.3	11		●		
R/L S11.030R15	3.00		1.50	6.7	4.2	8	2.3	11	●	●		
↘ ...												

Weitere HM Sorten können Sie in der Sortenübersicht im Kapitel "Technische Hinweise" und der Preisliste finden.

More carbide grades you can find in the grades summary in the chapter "technical instructions" and in the price list.

Bestellbeispiel:  
für rechte Ausführung und Sorte  
RS11.008R04/AL41F

order-example:  
righthand version and grade  
RS11.008R04/AL41F

# MINICUT

Bohrungsbearbeitung

grooving, boring and profiling

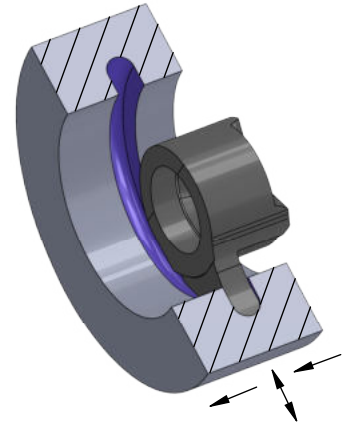
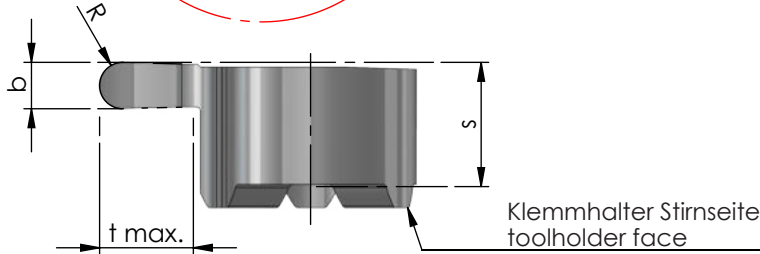
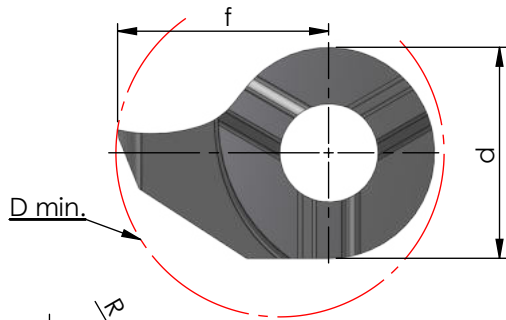
# Typ Stechdrehen

Stechdrehen und Kopieren  
Vollradius

type grooving,  
grooving and profiling  
full radius

D min. 8 - 16 mm  
Vollradius R 0.4 - 2.0

D min. 8 - 16 mm  
full radius R 0.4 - 2.0



Rechts (R): wie gezeichnet  
Links (L): spiegelbildlich

righthand (R): as shown  
lefthand version (L): mirror image

Abmessungen in mm

dimensions in mm

neu

Bestellnummer part number	b +0.05	b (inch)	R	f	s	d	t max.	D min.	Klemmhalter Typ toolholder type		
									K10F	AL41F	P18C
⋮ ↙											
R/L S14.008R04	0.80		0.40	9.0	5.2	9	4.0	14	●		
R/L S14.010R05	1.00		0.50	9.0	5.3	9	4.0	14	●		
R/L S14.012R06	1.20		0.60	9.0	5.3	9	4.0	14	●		
R/L S14.U15R08	1.57	0.062"	0.78	9.0	5.3	9	4.0	14	●		614
R/L S14.018R09	1.80		0.90	9.0	5.3	9	4.0	14	●		
R/L S14.020R10	2.00		1.00	9.0	5.3	9	4.0	14	●		
R/L S14.022R11	2.20		1.10	9.0	5.3	9	4.0	14	●		
R/L S14.030R15	3.00		1.50	9.0	5.3	9	4.0	14	●	●	
↙ ...											

Weitere HM Sorten können Sie in der Sortenübersicht im Kapitel "Technische Hinweise" und der Preisliste finden.

Bestellbeispiel:  
für rechte Ausführung und Sorte  
RS14.008R04/AL41F

More carbide grades you can find in the grades summary in the chapter "technical instructions" and in the price list.

order-example:  
righthand version and grade  
RS14.008R04/AL41F

## MINICUT

Bohrungsbearbeitung

grooving, boring and profiling

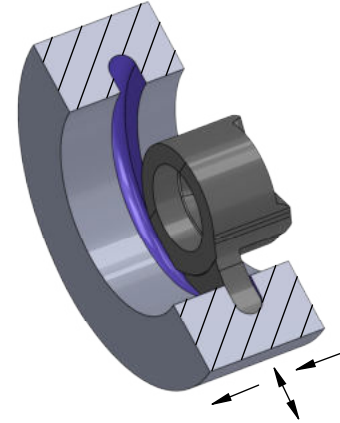
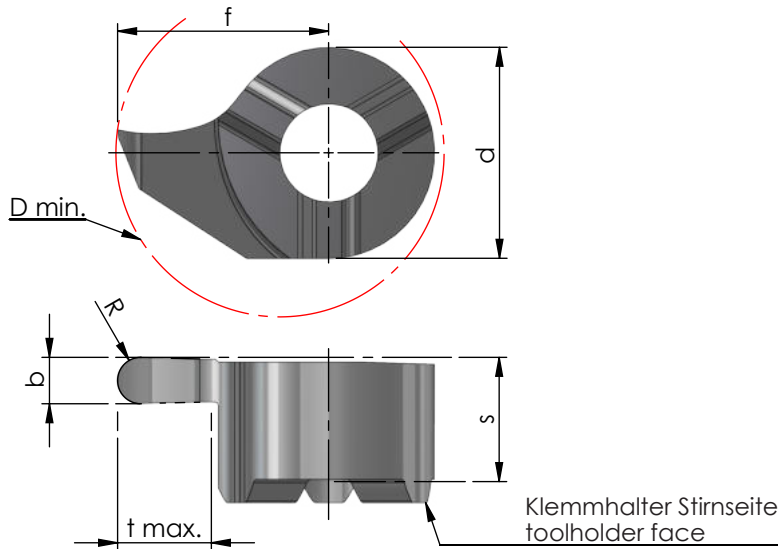
## Typ Stechdrehen

Stechdrehen und Kopieren  
Vollradius

type grooving,  
grooving and profiling  
full radius

D min. 8 - 16 mm  
Vollradius R 0.4 - 2.0

D min. 8 - 16 mm  
full radius R 0.4 - 2.0



Rechts (R): wie gezeichnet  
Links (L): spiegelbildlich

righthand (R): as shown  
lefthand version (L): mirror image

Abmessungen in mm

dimensions in mm

neu

Bestellnummer part number	b +0.05	b (inch)	R	f	s	d	t max.	D min.	Klemmhalter Typ toolholder type		
									K10F	AL41F	P18C
⋮ ↙											
R/L S16.016R08	1.60		0.80	10.2	5.4	11	4.3	16	●		
R/L S16.018R09	1.80		0.90	10.2	5.4	11	4.3	16	●		
R/L S16.U19R09	1.98	0.078"	0.99	10.2	5.4	11	4.3	16	●		
R/L S16.020R10	2.00		1.00	10.2	5.4	11	4.3	16	●		
R/L S16.022R11	2.20		1.10	10.2	5.4	11	4.3	16	●		
R/L S16.024R12	2.40		1.20	10.2	5.4	11	4.3	16	●		
R/L S16.030R15	3.00		1.50	10.2	5.4	11	4.3	16	●		
R/L S16.U31R15	3.18	0.125"	1.57	10.2	5.4	11	4.3	16	●		
R/L S16.032R16	3.20		1.60	10.2	5.4	11	4.3	16	●		
R/L S16.040R20	4.00		2.00	10.2	5.4	11	4.3	16	●		

616

Weitere HM Sorten können Sie in der Sortenübersicht im Kapitel "Technische Hinweise" und der Preisliste finden.

Bestellbeispiel:  
für rechte Ausführung und Sorte  
RS16.016R08/AL41F

More carbide grades you can find in the grades summary in the chapter "technical instructions" and in the price list.

order-example:  
righthand version and grade  
RS16.016R08/AL41F

# MINICUT

Bohrungsbearbeitung

grooving, boring and profiling

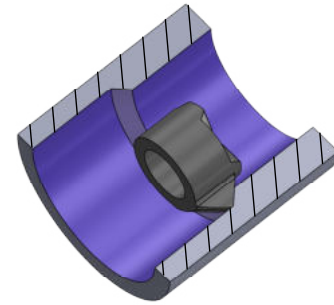
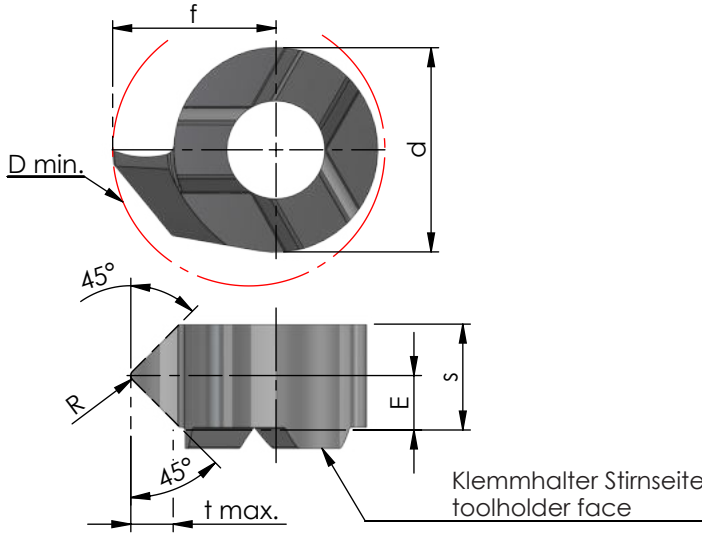
# Typ Stechdrehen

Ausdrehen und Fasen

type grooving,  
boring and chamfering

D min. 7 - 14 mm

D min. 7 - 14 mm



Beispielzeichnung  
exemplary application

Rechts (R): wie gezeichnet  
Links (L): spiegelbildlich

righthand (R): as shown  
lefthand version (L): mirror image

Abmessungen in mm

dimensions in mm

Bestellnummer part number	R	f	s	E	d	t max.	D min.	Klemmhalter Typ toolholder type				
								K10F	AL41F	P18C	CBN	
R/L S07.4545.02	0.2	4.2	3.20	2.30	4.8	0.8	7	●				607...
R/L S08.4545.02	0.2	4.8	3.20	1.60	6.0	1.4	8		●			608...
R/L S09.4545.02	0.2	5.5	3.55	1.80	6.2	1.3	9		●			609...
R/L S11.4545.02	0.2	6.7	4.30	2.20	8.0	1.5	11	●	●			611...
R/L S14.4545.02	0.2	9.0	5.35	2.70	9.0	1.5	14	●	●			614...

Weitere HM Sorten können Sie in der Sortenübersicht im Kapitel "Technische Hinweise" und der Preisliste finden.

Bestellbeispiel: für rechte Ausführung und Sorte RS07.4545.02/AL41F

More carbide grades you can find in the grades summary in the chapter "technical instructions" and in the price list.

order-example: righthand version and grade RS07.4545.02/AL41F

## MINICUT

Bohrungsbearbeitung

grooving, boring and profiling

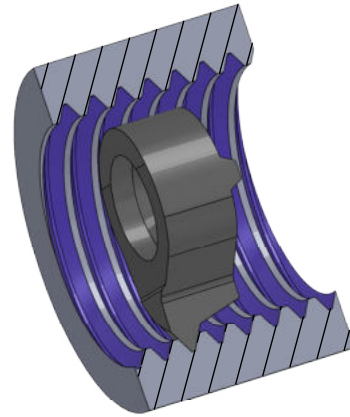
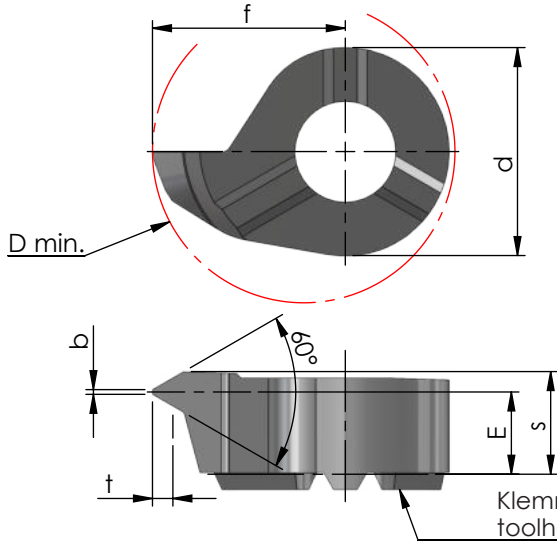
## Typ Gewindedrehen

metrisches ISO-Gewinde,  
Teilprofil, innen

type threading,  
metric ISO-thread,  
partial profile, internal

D min. 7 / 8 / 9 mm  
Steigung P = 0.5 - 3.5

D min. 7 / 8 / 9 mm  
pitch P = 0.5 - 3.5



Beispielzeichnung  
exemplary application

Rechts (R): wie gezeichnet  
Links (L): spiegelbildlich

righthand (R): as shown  
lefthand version (L): mirror image

Abmessungen in mm

dimensions in mm

Bestellnummer part number	Steigung P pitch P	t	b	f	s	d	E	D min.				Klemmhalter Typ toolholder type
									K10F	AL41F	P18C	
R/L S07.0205.01	0.5-0.75	0.44	0.06	4.15	3.3	4.8	2.9	7		●		607...
R/L S07.0510.01	1.0-1.25	0.70	0.12	3.80	3.3	4.8	2.7	7		●		
R/L S07.0815.01	1.5-1.75	0.97	0.18	4.15	3.3	4.8	2.5	7		●		
R/L S08.0205.01	0.5-0.75	0.43	0.06	4.8	3.40	6.0	2.95	8		●		608...
R/L S08.0510.01	1.0-1.25	0.70	0.12	4.8	3.40	6.0	2.60	8	●	●		
R/L S08.0815.01	1.5-1.75	0.98	0.18	4.8	3.40	6.0	2.10	8	●	●		
R/L S09.0205.01	0.5-0.75	0.44	0.06	5.5	3.55	6.2	3.20	9		●		609...
R/L S09.0510.01	1.0-1.25	0.54	0.12	5.5	3.55	6.2	3.00	9		●		
R/L S09.0815.01	1.5-1.75	0.81	0.18	5.5	3.55	6.2	2.80	9		●		
R/L S09.0917.01	1.75-2.0	0.95	0.20	5.5	3.55	6.2	2.60	9		●		
R/L S09.1020.01	2.0-2.5	1.08	0.25	5.5	3.55	6.2	2.50	9		●		
R/L S09.1325.01	2.5-3.0	1.35	0.31	5.5	3.55	6.2	2.10	9		●		
R/L S09.1630.01	3.0-3.5	1.62	0.37	5.5	3.55	6.2	1.90	9		●		

Weitere HM Sorten können Sie in der Sortenübersicht im Kapitel "Technische Hinweise" und der Preisliste finden.

Bestellbeispiel:  
für rechte Ausführung und Sorte  
RS07.0205.01/AL41F

More carbide grades you can find in the grades summary in the chapter "technical instructions" and in the price list.

order-example:  
righthand version and grade  
RS07.0205.01/AL41F



# MINICUT

Bohrungsbearbeitung

grooving, boring and profiling

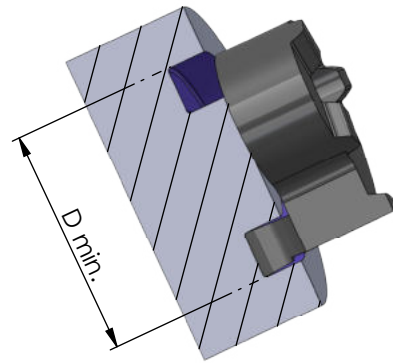
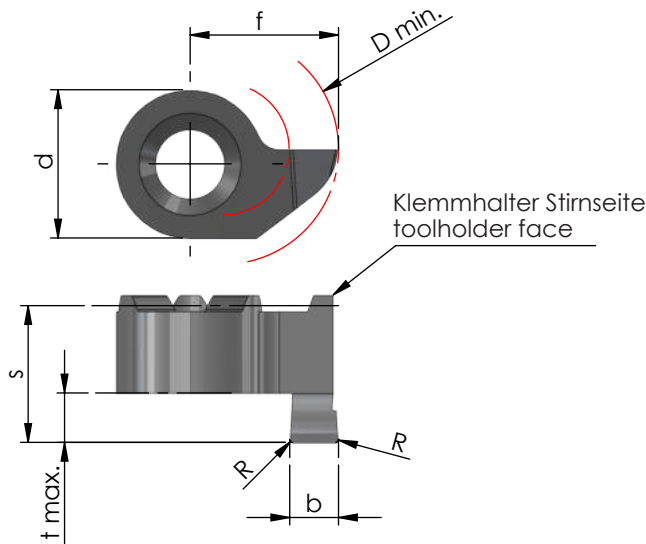
# Typ Axialstechen

allgemein

type face grooving

D min. 14 / 18 mm  
 Stechtiefe t max. 6 / 10 mm  
 Nutbreite bis 3.0 / 4.0 mm

D min. 14 / 18 mm  
 depth of groove t max. 6 / 10 mm  
 width of groove up to 3.0 / 4.0 mm



Rechts (R): wie gezeichnet  
 Links (L): spiegelbildlich

righthand (R): as shown  
 lefthand version (L): mirror image

Abmessungen in mm

dimensions in mm

neu

Bestellnummer part number	b+0.03	b (inch)	f	R	s	d	t max.	D min.	K10F	AL41F	P18C	Klemmhalter Typ toolholder type
R/L S014.1410.00	1.0		9	-	8.3	9	1.5	14		●		614 614.A
R/L S014.U411.00	1.17	0.046"	9	-	8.3	9	1.5	14		●		
R/L S014.1415.02	1.5		9	0.2	8.3	9	2.5	14	●	●		
R/L S014.1420.02	2.0		9	0.2	8.3	9	3.0	14	●	●		
R/L S014.1425.02	2.5		9	0.2	8.3	9	3.0	14	●	●		
R/L S014.1430.02	3.0		9	0.2	8.3	9	3.0	14		●		
R/L S014.1420.52	2.0		9	0.2	10.3	9	5.0	14	●	●		
R/L S014.1425.52	2.5		9	0.2	10.3	9	5.0	14	●	●		
R/L S014.1430.52	3.0		9	0.2	10.3	9	5.0	14	●	●		
R/- S014.1430.62	3.0		9	0.2	11.3	9	6.0	14		●		
R/L S018.1830.02	3.0		11	0.2	15.8	11	10	18		●		618
R/L S018.1840.02	4.0		11.5	0.2	15.8	11	10	18		●		618.A

Weitere HM Sorten können Sie in der Sortenübersicht im Kapitel "Technische Hinweise" und der Preisliste finden.

Bestellbeispiel:  
 für rechte Ausführung und Sorte  
 RS014.1410.00/AL41F

More carbide grades you can find in the grades summary in the chapter "technical instructions" and in the price list.

order-example:  
 righthand version and grade  
 RS014.1410.00/AL41F

# MINICUT

Bohrungsbearbeitung

grooving, boring and profiling

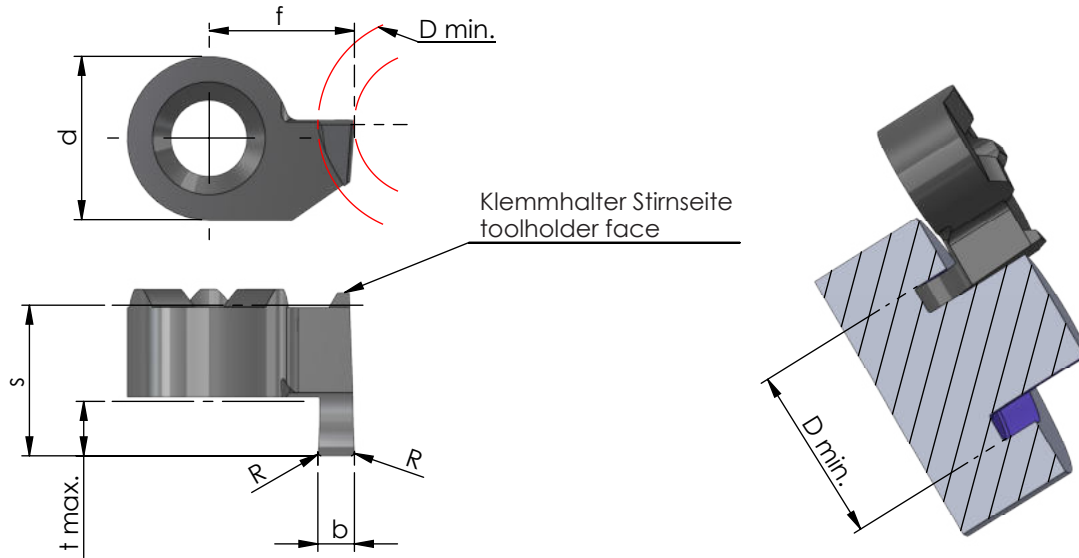
# Typ Axialstechen

am Zapfen vorbei

type face grooving,  
in pivots

D min. 12 / 16 mm  
Stechtiefe t max. 6 / 10 mm  
Nutbreite bis 3.0 / 4.0 mm

D min. 12 / 16 mm  
depth of groove t max. 6 / 10 mm  
width of groove up to 3.0 / 4.0 mm



Rechts (R): wie gezeichnet  
Links (L): spiegelbildlich

righthand (R): as shown  
lefthand version (L): mirror image

Abmessungen in mm

dimensions in mm

neu

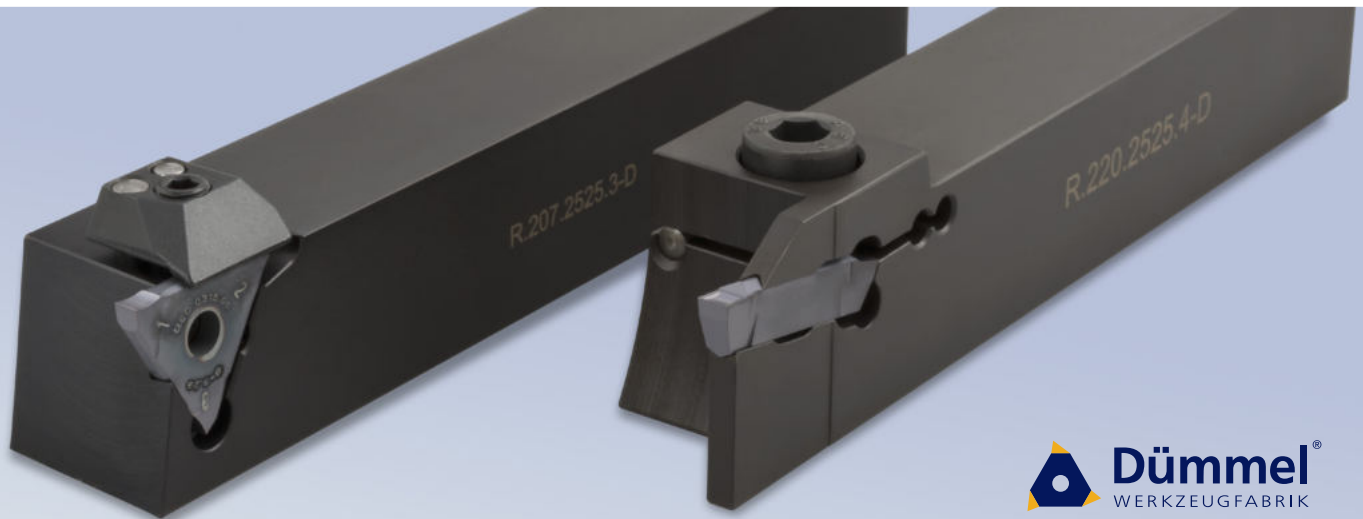
Bestellnummer part number	b		f	R	s	d	t max.	D min.	K10F AL41F P18C	Klemmhalter Typ toolholder type
	b+0.03	b (inch)								
R/L S014.1210.00	1.0		7.0	-	8.3	9	1.5	12	● ●	614 614.A
R/L S014.1215.02	1.5		7.5	0.2	8.3	9	2.5	12	● ●	
R/L S014.U219.02	1.98	0.078"	8.0	0.2	8.3	9	3.0	12	● ●	
R/L S014.1220.02	2.0		8.0	0.2	8.3	9	3.0	12	● ●	
R/L S014.U223.02	2.39	0.094"	8.4	0.2	8.3	9	3.0	12	● ●	
R/L S014.1225.02	2.5		8.5	0.2	8.3	9	3.0	12	● ●	
R/L S014.1230.02	3.0		9.0	0.2	8.3	9	3.0	12	● ●	
R/L S014.U231.02	3.18	0.125"	9.2	0.2	8.3	9	3.0	12	● ●	
R/L S014.1220.52	2.0		8.0	0.2	10.3	9	5.0	12	● ●	
R/L S014.U223.52	2.39	0.094"	8.4	0.2	10.3	9	5.0	12	● ●	
R/L S014.1225.52	2.5		8.5	0.2	10.3	9	5.0	12	● ●	
R/L S014.1230.52	3.0		9.0	0.2	10.3	9	5.0	12	● ●	
R/- S014.1230.62	3.0		9.0	0.2	11.3	9	6.0	12	● ●	
R/L S018.1630.02	3.0		11	0.2	15.8	11	10	16	● ●	618 618.A
R/L S018.1640.02	4.0		12	0.2	15.8	11	10	16	● ●	

Weitere HM Sorten können Sie in der Sortenübersicht im Kapitel "Technische Hinweise" und der Preisliste finden.

Bestellbeispiel:  
für rechte Ausführung und Sorte  
RS014.1210.00/AL41F

More carbide grades you can find in the grades summary in the chapter "technical instructions" and in the price list.

order-example:  
righthand version and grade  
RS014.1210.00/AL41F



## STECHDREH-WERKZEUGE



**SYSTEM DED:** Einstecken dreischneidig  
**SYSTEM ZTP:** Einstecken zweischneidig

**System DED:** grooving with three-cutting edges  
**System ZTP:** grooving with two-cutting edges

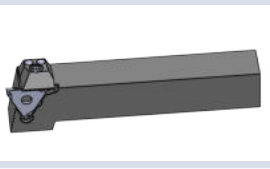
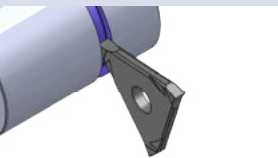
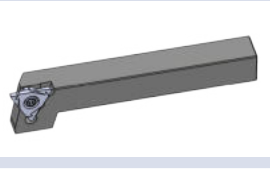
## SYSTEM DED

Einstecken mit dreischneidigen Wendeplatten

grooving with three-cutting edges indexable inserts

## Übersicht

summary

	<b>Klemmhalter geprägt</b>	<b>toolholder fixed with claw</b>	<b>Maße dimensions</b>	<b>Seite page</b>
<b>Typ .0.780</b>	Klemmhalter, Außenbearbeitung	toolholder, external application	Spannbereich holding capacity S 1.4 - 6.5 mm t max. 8	<b>... 56</b>
<b>Typ .0.782</b>	Klemmhalter, Außenbearbeitung	toolholder, external application	Spannbereich holding capacity S 0.5 - 1.9 mm t max. 8	<b>... 57</b>
	<b>Wendeschneidplatten geprägt, Stechdrehen</b>	<b>indexable inserts fixed with claw, grooving</b>	<b>Maße dimensions</b>	<b>Seite page</b>
<b>Typ Stechdrehen</b>	Poly-V-Riemennuten, für Poly-V-Profil J und K	Poly-V-Belt Grooves, for Poly-V-profiles J and K	Stechbreite width of groove S 3.3 / 4.3 mm	<b>... 58</b>
	<b>Klemmhalter geschraubt</b>	<b>toolholder screwed</b>	<b>Maße dimensions</b>	<b>Seite page</b>
<b>Typ .208</b>	Klemmhalter, Außenbearbeitung	toolholder, external application	Spannbereich holding capacity S 5.5 mm t max. 5.5	<b>... 59</b>
<b>Typ .619</b>	Klemmhalter 45°, Axialeinstecken, Außenbearbeitung	toolholder 45°, face grooving, external application	Spannbereich holding capacity S 3.3 mm	<b>... 60</b>
	<b>Wendeschneidplatten geschraubt, Stechdrehen</b>	<b>indexable inserts screwed, grooving</b>	<b>Maße dimensions</b>	<b>Seite page</b>
<b>Typ Stechdrehen</b>	Axialeinstecken, eingebaut unter 45°	type grooving, face grooving, mounted in a 45° toolholder	Stechbreite width of groove C 1.5 - 2.4 mm t max. 2.0	<b>... 61</b>

# SYSTEM DED

Einstecken mit dreischneidigen Wendeplatten

grooving with three-cutting edges indexable inserts

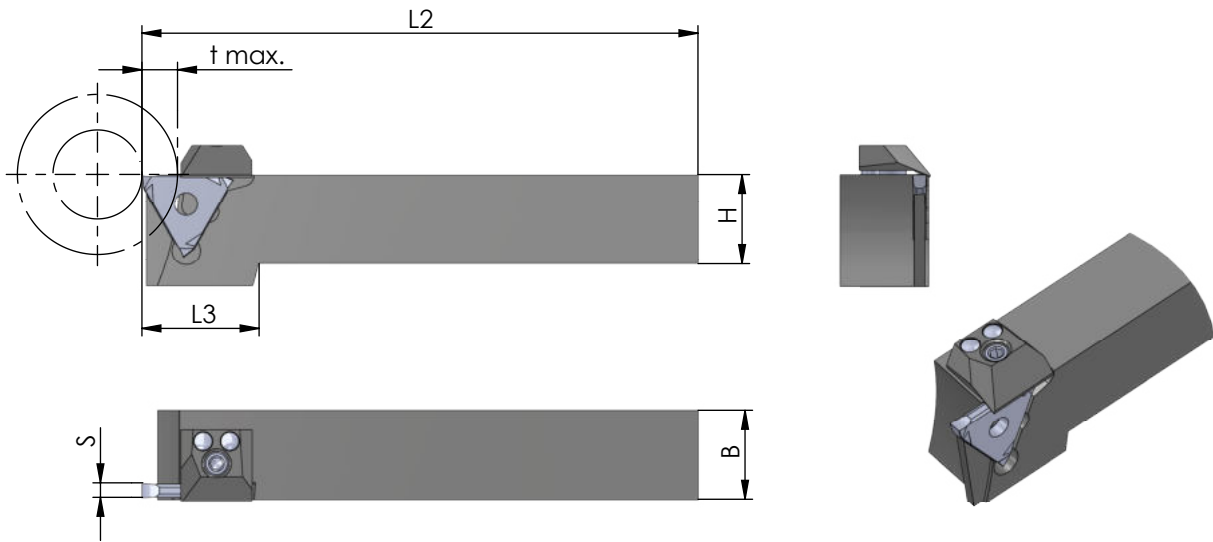
# Typ .0.780

Klemmhalter, Außenbearbeitung

toolholder, external application

Stechtiefe t max. 8 mm  
Spannbereich S 1.4 - 6.5 mm

depth of groove t max. 8 mm  
holding capacity S 1.4 - 6.5 mm



Rechts (R): wie gezeichnet  
Links (L): spiegelbildlich

righthand (R): as shown  
lefthand version (L): mirror image

Abmessungen in mm

dimensions in mm



neu  
neu

Bestellnummer part number	H	B	*t max.	L2	L3	Spannpratze claw	Spannschraube screw	Führungsstifte guide pin	Spannbereich S holding capacity S	Wende- schneidplatte S indexable insert S			
R/L .0.780.2020.1-D	20	20	8	125	25	R.0.780. ... : PD21/R L.0.780. ... : PD21/L	ZT200	6325	1.4 - 1.9	Wende- schneidplatte S indexable insert S			
R/L .0.780.2525.1-D	25	25	8	150	1.9 - 3.0								
R/L .0.780.2020.2-D	20	20	8	125	25				2.9 - 4.0				
R/L .0.780.2525.2-D	25	25	8	150	-				3.9 - 6.5				
R/L .0.780.3232.2-D	32	32	8	170	-								
R/L .0.780.2020.3-D	20	20	8	125	25				R.0.780. ... : PD25/R L.0.780. ... : PD25/L		ZT200	6325	Wende- schneidplatte S indexable insert S
R/L .0.780.2525.3-D	25	25	8	150	-								
R/L .0.780.3232.3-D	32	32	8	170	-								
R/L .0.780.2020.4-D	20	20	8	125	25								
R/L .0.780.2525.4-D	25	25	8	150	-								
R/L .0.780.3232.4-D	32	32	8	170	-								

\*tmax. reduziert bei Werkstück Ø > 125  
\*tmax. reduced for workpiece Ø > 125

Bestellbeispiel:  
für rechte Ausführung  
R.0.780.2020.1-D

order-example:  
righthand version  
R.0.780.2020.1-D

## SYSTEM DED

Einstecken mit dreischneidigen Wendepplatten

grooving with three-cutting edges indexable inserts

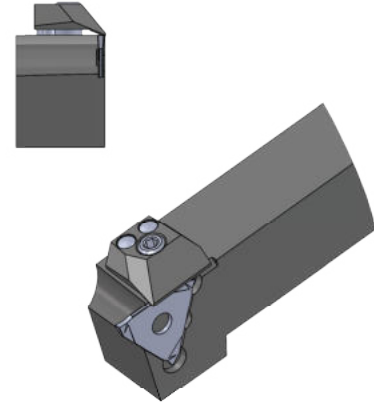
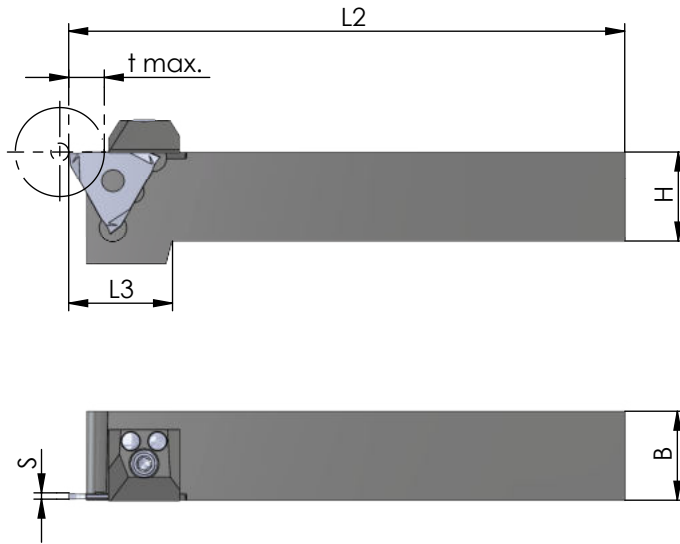
## Typ .0.782

Klemmhalter, Außenbearbeitung

toolholder, external application

Stechtiefe t max. 8 mm  
Spannbereich S 0.5 - 1.9 mm

depth of groove t max. 8 mm  
holding capacity S 0.5 - 1.9 mm



Rechts (R): wie gezeichnet  
Links (L): spiegelbildlich

righthand (R): as shown  
lefthand version (L): mirror image

Abmessungen in mm

dimensions in mm

Bestellnummer part number	H	B	*t max.	L2	L3	Spannpratze claw	Spannschraube screw	Führungsstifte guide pin	Spannbereich S holding capacity S	Wende- schneidplatte S indexable insert S
neu R/L .0.782.1212.1-D	12	12	8	100	26	R.0.782. ... : PD21/R L.0.782. ... : PD21/L	ZT200	6325	0.5 - 1.9	
neu R/L .0.782.1616.1-D	16	16	8	125	26					
neu R/L .0.782.2020.1-D	20	20	8	125	26					
neu R/L .0.782.2525.1-D	25	25	8	150	-					

\*tmax. reduziert bei Werkstück Ø > 20  
\*tmax. reduced for workpiece Ø > 20

Bestellbeispiel:  
für rechte Ausführung  
R.0.782.1212.1-D

order-example:  
righthand version  
R.0.782.1212.1-D

## SYSTEM DED

Einstecken mit dreischneidigen Wendeplatten

grooving with three-cutting edges indexable inserts

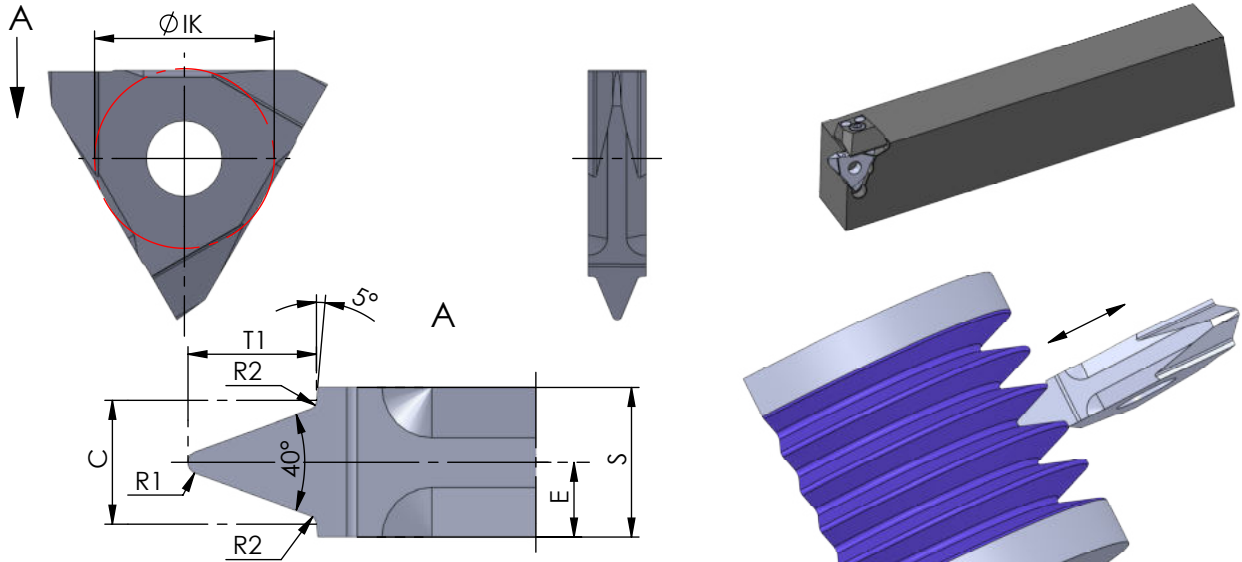
## Typ Stechdrehen

Wendeschneidplatte, Poly-V-Riemennuten, für Poly-V-Profile J und K

indexable insert, Poly-V-Belt Grooves, for Poly-V-profiles J and K

Stechbreite S 3.3 und 4.3 mm

width of groove S 3.3 and 4.3 mm



Wendeschneidplatten sind in rechten und linken Klemmhaltern sowie Bohrstängen verwendbar

inserts can be used in RH and LH toolholders as well as in boring bars

Abmessungen in mm

dimensions in mm



Bestellnummer part number	S ± 0.02	C	R1	R2	E	T1	Ø IK ± 0.06	Profil / profile	Klemmhalter Typ toolholder type			
									K10F	CN45F	AL41F	P07C
DED.0223.33	3.3	2.34	0.25	0.2	1.65	2.3	13.2	J		●		R/L .207. .... .3-D R/L .0.738. .... .3-D
DED.0356.43	4.3	3.56	0.35	0.25	2.15	3.69	13.2	K		●		R/L .207. .... .4-D R/L .0.738. .... .4-D

Weitere HM Sorten können Sie in der Sortenübersicht im Kapitel "Technische Hinweise" und der Preisliste finden.

Bestellbeispiel:  
für Sorte AL41F:  
DED.0223.33/AL41F

More carbide grades you can find in the grades summary in the chapter "technical instructions" and in the price list.

order-example:  
grade AL41F:  
DED.0223.33/AL41F

## SYSTEM DED

Einstecken mit dreischneidigen Wendeplatten

grooving with three-cutting edges indexable inserts

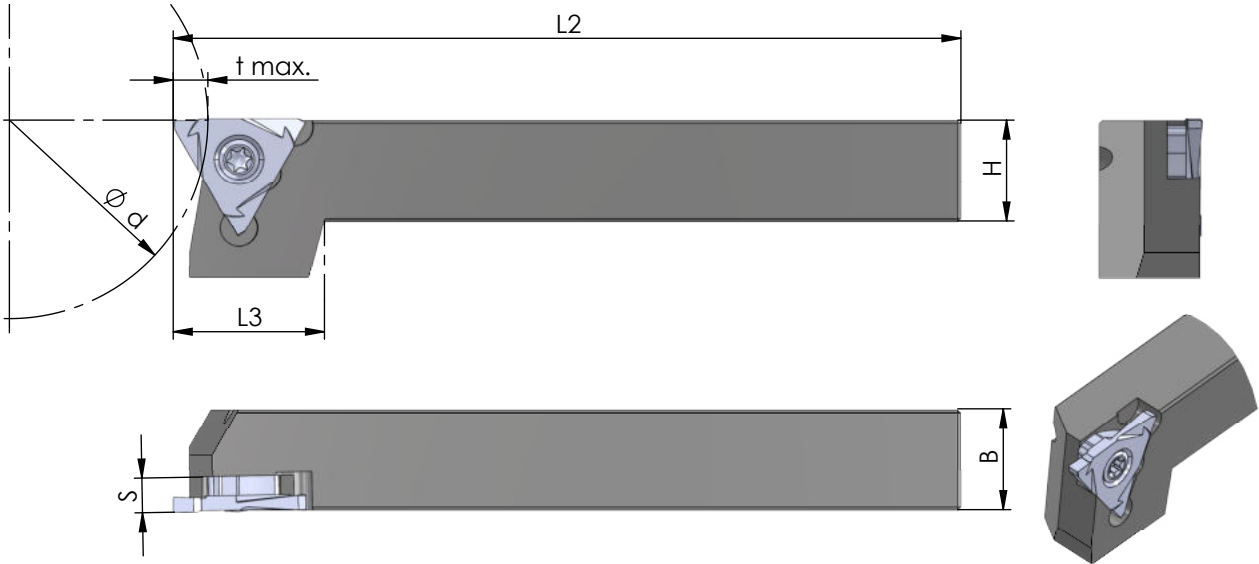
## Typ .208

Klemmhalter, Außenbearbeitung

toolholder, external application

Stechtiefe t max. 5.5 mm  
Spannbereich S 5.5 mm

depth of groove t max. 5.5 mm  
holding capacity S 5.5 mm



Rechts (R): wie gezeichnet  
Links (L): spiegelbildlich

righthand (R): as shown  
lefthand version (L): mirror image

Abmessungen in mm

dimensions in mm

Bestellnummer part number	H	B	*t max.	L2	L3	S	Spannschraube screw	Schraubenschlüssel wrench	Anzugs- drehmoment torque	für Wende- schneidplatte indexable insert
R/L .208.1616.S5-D	16	16	5.5	125	24	5.5	85.818	T20F	6.0 Nm	
R/L .208.2020.S5-D	20	20	5.5	125	24	5.5				

\*tmax. reduziert bei Werkstück Ø > 63  
\*tmax. reduced for workpiece Ø > 63

Bestellbeispiel:  
für rechte Ausführung  
R.208.1616.S5-D

order-example:  
righthand version  
R.208.1616.S5-D



# SYSTEM DED

Einstecken mit dreischneidigen Wendeplatten

grooving with three-cutting edges indexable inserts

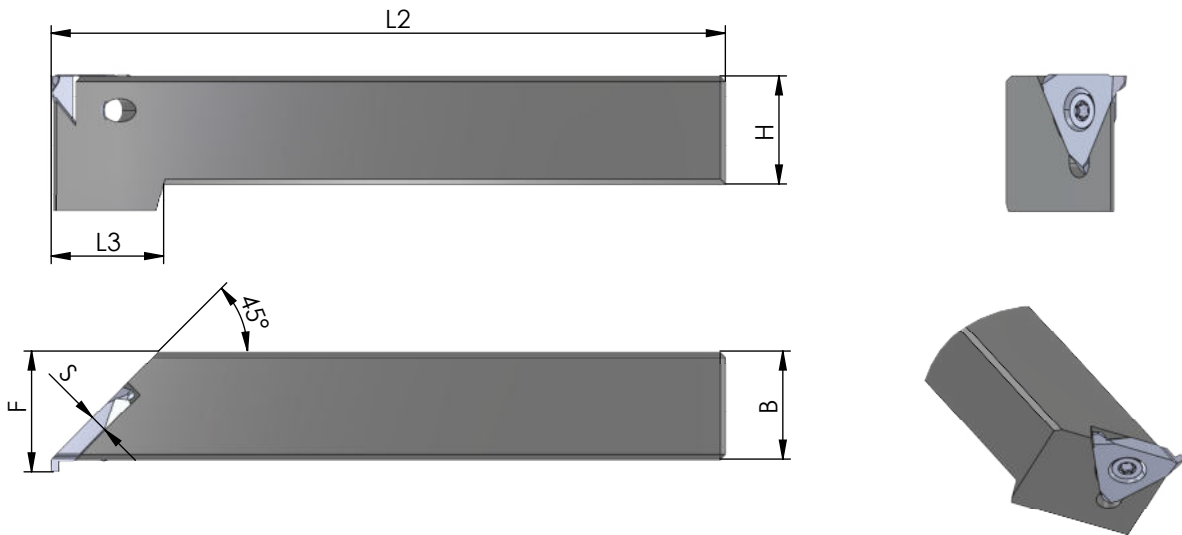
# Typ .619

Klemhalter 45°, Axialeinstechen, Außenbearbeitung

toolholder 45°, face grooving, external application

Spannbereich S 3.3 mm

holding capacity S 3.3 mm



Rechts (R): wie gezeichnet

righthand (R): as shown

Abmessungen in mm

dimensions in mm



Bestellnummer part number	H	B	L2	L3	F	S	Spannschraube screw	Schraubenschlüssel wrench	Anzugs- drehmoment torque	für Wende- schneidplatte indexable insert
R.619.2020.S3-D	20	20	125	21	22.3	3.3				

Bestellbeispiel:  
für rechte Ausführung  
R.619.1616.S3-D

order-example:  
righthand version  
R.619.1616.S3-D

## SYSTEM DED

Einstecken mit dreischneidigen Wendeplatten

grooving with three-cutting edges indexable inserts

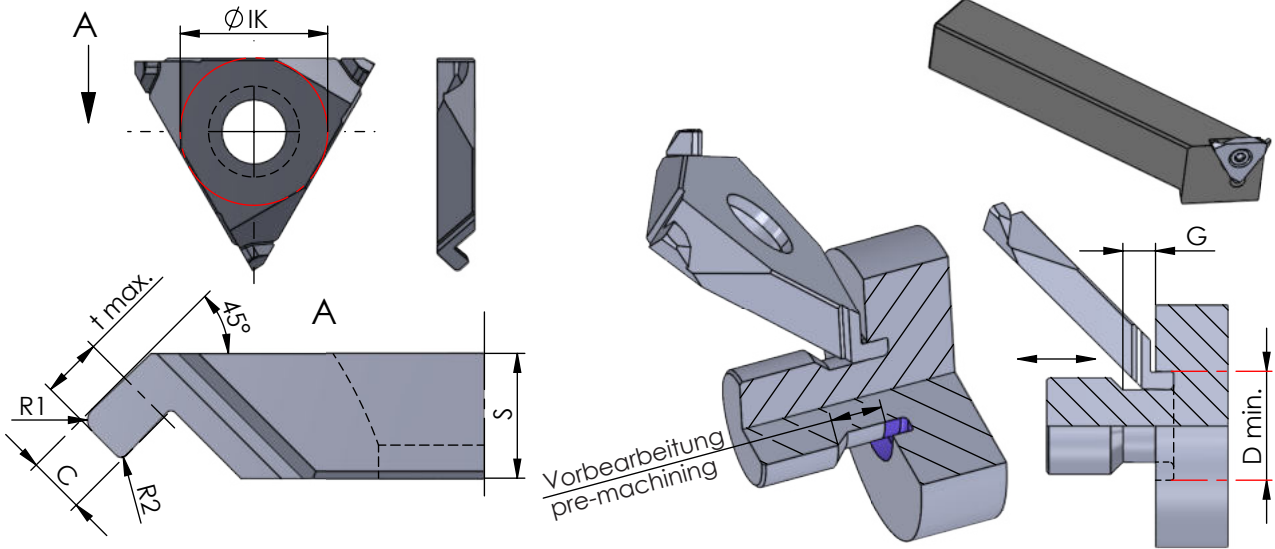
## Typ Stechdrehen

Wendeschneidplatte, Axialeinstechen, eingebaut unter 45°

indexable insert, face grooving, mounted in a 45° toolholder

D min. 8.0 mm  
Stechtiefe t max. 2.0  
Stechbreite C 1.5 - 2.4 mm

D min. 8.0 mm  
depth of groove t max. 2.0  
width of groove C 1.5 - 2.4 mm



Linke Schneidpl. in rechtem Halter

LH insert in RH toolholder

Abmessungen in mm

dimensions in mm

Bestellnummer part number	C	S	R1	R2	D min.	t max.	Ø IK	≥ G	K10F CN45F AL41F P07C	Klemmhalter Typ toolholder type
L.DED45.08152	1.5	3.3	0.2	0.2	8.0	1.6	13	2.7	●	R.619.1616.S3-D R.619.2020.S3-D
L.DED45.08154	1.5	3.3	0.4	0.2	8.0	1.6	13	2.7	●	
L.DED45.12202	2.0	3.3	0.2	0.2	12.0	2.0	13	2.7	●	
L.DED45.12205	2.0	3.3	0.5	0.2	12.0	2.0	13	2.7	●	
L.DED45.20246	2.4	3.3	0.6	0.2	20.0	2.0	13	2.7	●	

Weitere HM Sorten können Sie in der Sortenübersicht im Kapitel "Technische Hinweise" und der Preisliste finden.

Bestellbeispiel:  
für Sorte AL41F:  
L.DED45.08152

More carbide grades you can find in the grades summary in the chapter "technical instructions" and in the price list.

order-example:  
grade AL41F:  
L.DED45.08152



 **Dümmel**<sup>®</sup>  
WERKZEUGFABRIK

## NUTSTOSSEN



Herstellung von Längsnuten Breite 2-20 mm,  
Innensechskant und Vierkant

Broaching keyways in the range of 2-20 mm,  
hexagon socket and square bore

## NUTSTOSEN

von Längsnuten nach  
DIN 138 und DIN 6885

broaching keyways according  
DIN 138 und DIN 6885

## Übersicht

summary

	<b>Nutstossen ab D min. 6 mm</b>	<b>broaching keyways starting D min. 6 mm</b>	<b>Maße dimensions</b>	<b>Seite page</b>
	<b>Klemmhalter Typ NHU und Schneideinsatz Typ NPU</b>	<b>toolholder type NHU and insert type NPU</b>		
<b>Typ NHU</b>	Klemmhalter für angetriebene Stosswerkzeuge	toolholder for driven slotting tool	D min. 6	... 65
<b>Typ NPU</b>	Schneideinsatz Toleranzklasse P9 / JS9	insert tolerance grade P9 / JS9	D min. 6 - 7 B = 2 - 5	... 66
<b>Typ NPU</b>	Schneideinsatz Toleranzklasse H9 / D9 / C11	insert tolerance grade H9 / D9 / C11	D min. 6 - 7 B = 2 - 5	... 67
	<b>Nutstossen D min. 10 mm</b>	<b>broaching keyways D min. 10 mm</b>	<b>Maße dimensions</b>	<b>Seite page</b>
	<b>Klemmhalter Typ NHV.10 und Schneideinsatz Typ NV10</b>	<b>toolholder type NHV.10 and insert type NV10</b>		
<b>Typ NHV.10</b>	Klemmhalter mit Innenkühlung	toolholder with internal cooling	D min. 10	... 68
<b>Typ NV10</b>	Schneideinsatz Nuttiefe bis 2.8 mm Toleranzklasse P9 / JS9 / D9	insert depth of groove up to 2.8 tolerance grade P9 / JS9 / D9	D min. 10 B = 3 - 5	... 69
	<b>Nutstossen D min. 15 mm</b>	<b>broaching keyways D min. 15 mm</b>	<b>Maße dimensions</b>	<b>Seite page</b>
	<b>Klemmhalter Typ NHV.15 und Schneideinsatz Typ NV15</b>	<b>toolholder type NHV.15 and insert type NV15</b>		
<b>Typ NHV.15.IK25</b>	Klemmhalter mit Innenkühlung	toolholder with internal cooling	D min. 15	... 70
<b>Typ NHV.15</b>	Klemmhalter für angetriebene Stosswerkzeuge	toolholder for driven slotting tool	D min. 15	... 71
<b>Typ NV15</b>	Schneideinsatz Nuttiefe bis 3.3 mm Toleranzklasse P9 / JS9 / D9 C11 / inch	insert depth of groove up to 3.3 tolerance grade P9 / JS9 / D9 C11 / inch	D min. 15 B = 4 - 6	... 72

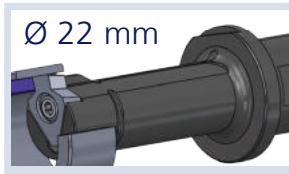

## NUTSTOSEN

von Längsnuten nach  
DIN 138 und DIN 6885

broaching keyways according  
DIN 138 und DIN 6885

## Übersicht

summary

	<b>Nutstossen ab D min. 22 mm</b>  <b>Klemmhalter Typ NHV und Schneideinsatz Typ NPV</b>	<b>broaching keyways starting D min. 22 mm</b>  <b>toolholder type NHV and insert type NPV</b>	<b>Maße dimensions</b>	<b>Seite page</b>
<b>Typ NHV.22</b> <b>Typ NHV.30</b> <b>Typ NHV.38</b> <b>Typ NHV.45</b>	Klemmhalter mit Innenkühlung	toolholder with internal cooling	D min. 22 D min. 30 D min. 38 D min. 45	... 73
<b>Typ NHV.22</b> <b>Typ NHV.30</b>	Klemmhalter für angetriebene Stosswerkzeuge	toolholder for driven slotting tool	D min. 22 D min. 30	... 74
<b>Typ NPV</b>	Schneideinsatz Nuttiefe bis 10 mm Toleranzklasse P9	insert depth of groove up to 10 tolerance grade P9	D min. 22 - 45 B = 5 - 20	... 75
<b>Typ NPV</b>	Schneideinsatz Nuttiefe bis 10 mm Toleranzklasse JS9	insert depth of groove up to 10 tolerance grade JS9	D min. 22 - 45 B = 5 - 20	... 76
<b>Typ NPV</b>	Schneideinsatz Nuttiefe bis 10 mm Toleranzklasse H9 / D9	insert depth of groove up to 10 tolerance grade H9 / D9	D min. 22 - 45 B = 5 - 20	... 77
<b>Typ NPV</b>	Schneideinsatz Nuttiefe bis 8.5 mm Toleranzklasse C11 / inch	insert depth of groove up to 8.5 tolerance grade C11 / inch	D min. 22 - 38 B = 6 - 12	... 78
	<b>Nutstossen Schlüsselweite SW 2.5 - 32 und Vierkant</b>	<b>broaching keyways wrench size SW 2.5 - 32 and square bore</b>	<b>Maße dimensions</b>	<b>Seite page</b>
<b>Typ NHV....SW25</b> <b>Typ NHV....90</b>	Klemmhalter für Sechskant und Vierkant mit Innenkühlung	toolholder for hexagon socket and square bore with internal cooling	D min. 13/14/20 SW 13 - 32 □ 14 , □ 20	... 79
<b>Typ NV15.SW13</b> <b>Typ NPV.SW20</b> <b>Typ NV15.90</b> <b>Typ NPV.90</b>	Schneideinsatz für Sechskant und Vierkant	insert for hexagon socket and square bore	D min. 13/14/20 SW 13 - 32 □ 14 , □ 20	... 80



## NUTSTOSEN

von Längsnuten nach  
DIN 138 und DIN 6885

broaching keyways according  
DIN 138 und DIN 6885

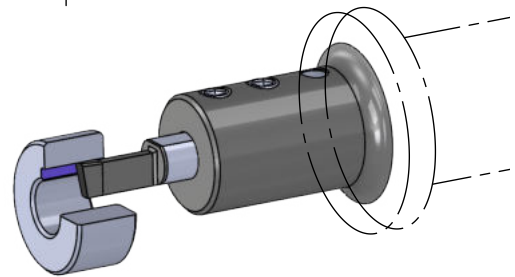
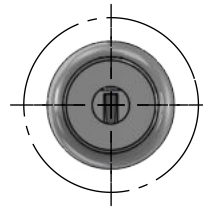
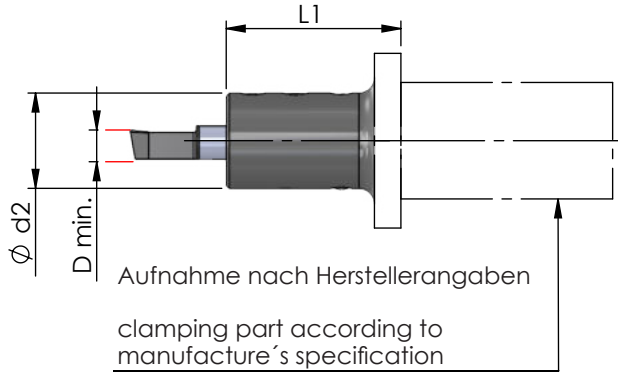
## Typ NHU

Klemmhalter  
für angetriebene Stosswerkzeuge

D min. 6 mm

toolholder  
for driven slotting tool

D min. 6 mm



Abmessungen in mm

dimensions in mm

Bestellnummer part number	D min.	Aufnahme nach Herstellerangabe clamping part acc. to manufac. specification	L1	Ø d2	für Nutstoss- geräte for broaching device	Spannschraube screw	Schrauben- schlüssel wrench	Anzugs- drehmoment torque	für Schneidplatte for insert
NHU.0012.1	6	Ø12 x 25	32	20	Schwarzer 1				
NHU.0015.1	6	Ø15 x 33	37	18	Schwarzer 2 in 1				
NHU.0016.1	6	Ø16 x 30	33	18	EWS Slot + Benz LinA				
NHU.MP16.1	6	Ø16 x 34	33	18	Mario Pinto Stoßeinheit	110.645	111.645	1.5 Nm	NPU...
NHU.MT16.1	6	Ø16 x 25	33	18	MT Marchetti				
NHU.WT16.1	6	Ø16 x 6	36	18	WTO Stoßeinheit				
NHU.0020.1.IK	6	Ø20 x 39.5	34	18	Benz LinA 4.0 / incl. IKZ				

neu

Bestellbeispiel:  
NHU.0012.1

order-example:  
NHU.0012.1

# NUTSTOSSEN

von Längsnuten nach  
DIN 138 und DIN 6885

broaching keyways according  
DIN 138 und DIN 6885

# Typ NPU

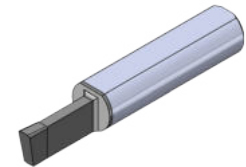
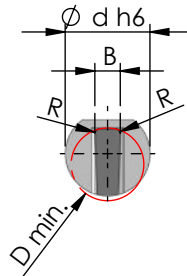
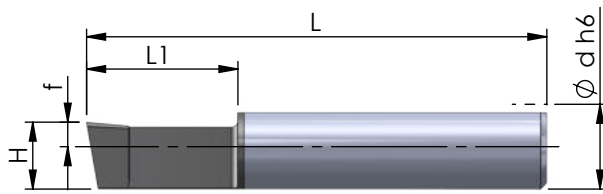
Schneideinsatz

D min. 6 - 7 mm  
Toleranzklasse P9 / JS9

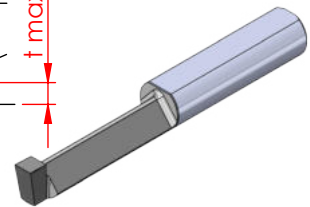
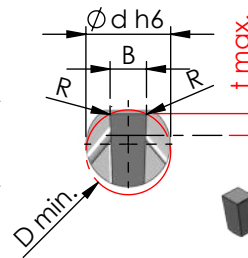
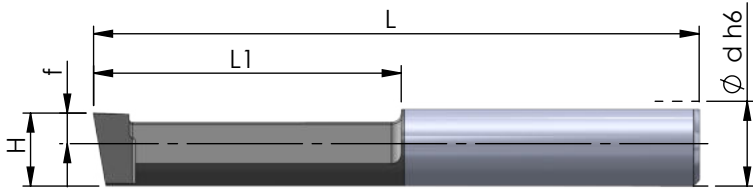
insert

D min. 6 - 7 mm  
tolerance grade P9 / JS9

NPU.0... ..



NPU.0298.01.2 / NPU.0300.01.2 / NPU.030D.01.2



Abmessungen in mm

dimensions in mm

Bestellnummer part number	Abmessungen in mm									dimensions in mm			Schneideinsatz nach DIN	insert according DIN	K10F AL41F P18C	für Klemhalter for toolholder type
	D min.	B	R	H +0.05	f	L	L1	Ø d h6	t max.							
NPU.0198.01.1	6	1.98	0.1	5.5	2.0	38	12.5	7	-							NHU...
NPU.0298.01.1	7	2.98	0.1	6.2	2.7	38	12.5	7	-							
NPU.0298.01.2	7	2.98	0.1	6.0	2.5	50	25	7	1.8							
NPU.0398.01.1	7	3.98	0.1	6.2	2.7	40	15	7	-							
NPU.0398.02.2	7	3.98	0.2	6.2	2.7	50	25	7	-							
NPU.0498.02.2	7	4.98	0.2	5.8	2.3	50	25	7	-							
NPU.0200.01.1	6	2.00	0.1	5.5	2.0	38	12.5	7	-							
NPU.0300.01.1	7	3.00	0.1	6.2	2.7	38	12.5	7	-							
NPU.0300.01.2	7	3.00	0.1	6.0	2.5	50	25	7	1.8							
NPU.0400.01.1	7	4.00	0.1	6.2	2.7	40	15	7	-							
NPU.0400.02.1	7	4.00	0.2	6.2	2.7	40	15	7	-							
NPU.0400.02.2	7	4.00	0.2	6.2	2.7	50	25	7	-							
NPU.0500.02.2	7	5.00	0.2	5.8	2.3	50	25	7	-							

Weitere HM Sorten können Sie in der Sortenübersicht im Kapitel "Technische Hinweise" und der Preisliste finden.

Bestellbeispiel:  
für Sorte AL41F:  
NPU.0198.01.1/AL41F

More carbide grades you can find in the grades summary in the chapter "technical instructions" and in the price list.

order-example:  
grade AL41F:  
NPU.0198.01.1/AL41F



## NUTSTOSSEN

von Längsnuten nach  
DIN 138 und DIN 6885

broaching keyways according  
DIN 138 und DIN 6885

## Typ NPU

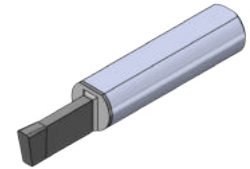
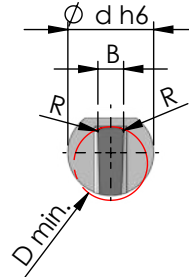
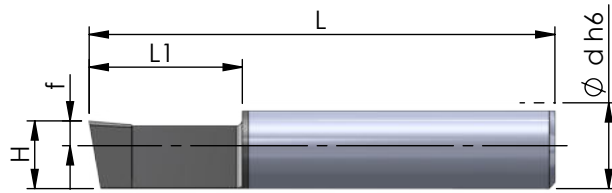
Schneideinsatz

D min. 6 - 7 mm  
Toleranzklasse H9 / D9 / C11

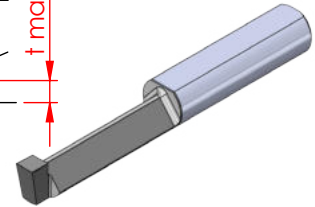
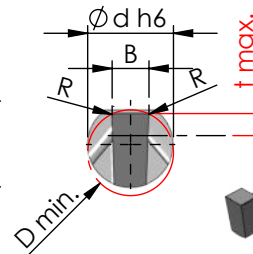
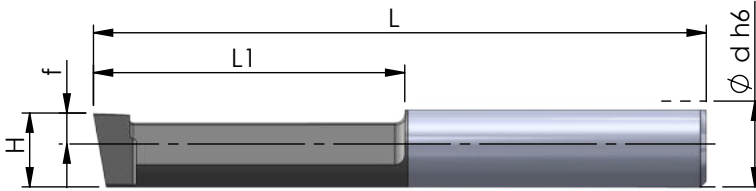
insert

D min. 6 - 7 mm  
tolerance grade H9 / D9 / C11

NPU.0... ..



NPU.0298.01.2 / NPU.0300.01.2 / NPU.030D.01.2



Abmessungen in mm

dimensions in mm



Bestellnummer part number	Abmessungen in mm									Schneideinsatz nach DIN		insert according DIN			für Klemmhalter for toolholder type
	D min.	B	R	H +0.05	f	L	L1	Ø d h6	t max.	Schneideinsatz nach DIN	insert according DIN	K10F	AL41F	P18C	
NPU.020H.01.1	6	2.02	0.1	5.5	2.0	38	12.5	7	-	H9 DIN 6885	insert according DIN	●	●	●	NHU...
NPU.030H.01.1	7	3.02	0.1	6.2	2.7	38	12.5	7	-						
NPU.040H.01.1	7	4.02	0.1	6.2	2.7	40	15	7	-						
NPU.040H.02.2	7	4.02	0.2	6.2	2.7	50	25	7	-						
NPU.050H.02.2	7	5.02	0.2	5.8	2.3	50	25	7	-						
NPU.020D.01.1	6	2.035	0.1	5.5	2.0	38	12.5	7	-	D9 DIN 6885 Gleitsitz sliding fit	●	●	●		
NPU.030D.01.2	7	3.035	0.1	6.2	2.7	50	25	7	1.8						
NPU.0210.03.1	6	2.1	0.35	5.5	2.0	38	12.5	7	-	C11 DIN 138 Standard	●	●	●		
NPU.0310.03.1	7	3.1	0.35	6.2	2.7	38	12.5	7	-						
NPU.0310.05.1	7	3.1	0.5	6.2	2.7	38	12.5	7	-						
NPU.0410.05.1	7	4.1	0.5	6.2	2.7	40	15	7	-						
NPU.0410.05.2	7	4.1	0.5	6.2	2.7	50	25	7	-						

Weitere HM Sorten können Sie in der Sortenübersicht im Kapitel "Technische Hinweise" und der Preisliste finden.

Bestellbeispiel:  
für Sorte AL41F:  
NPU.020H.01.1/AL41F

More carbide grades you can find in the grades summary in the chapter "technical instructions" and in the price list.

order-example:  
grade AL41F:  
NPU.020H.01.1/AL41F



## NUTSTOSEN

von Längsnuten nach  
DIN 138 und DIN 6885

broaching keyways according  
DIN 138 und DIN 6885

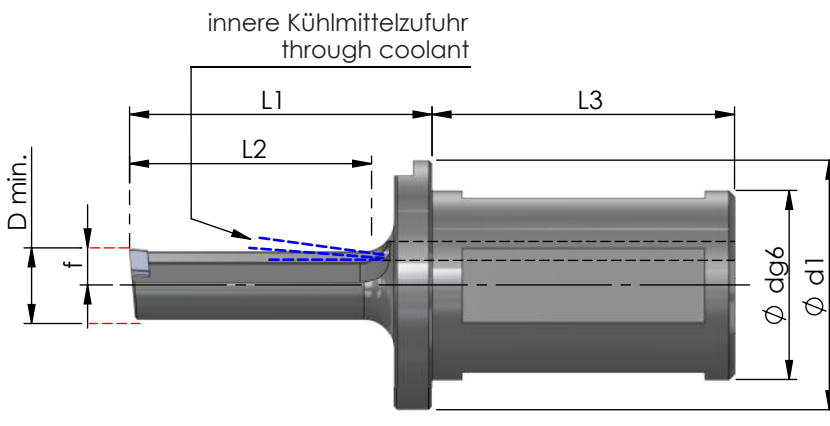
## Typ NHV.10

Klemhalter  
mit Innenkühlung

D min. 10 mm

toolholder  
with internal cooling

D min. 10 mm



Abmessungen in mm

dimensions in mm

Bestellnummer part number	D min.	Ø d g6 x L3 Aufnahme clamping part	L1	L2	f	Ø d1	Spannschraube screw	Schraubenschlüssel wrench	Anzugs- drehmoment torque	für Schneidplatte for insert
NHV.10.IK25.1	10	Ø25 x 40	30	22	4.9	33	M2-NH10	T6F	1.2 Nm	NV10...
NHV.10.IK25.2	10	Ø25 x 40	40	32	4.9	33				
NHV.10.IK25.3	10	Ø25 x 40	50	42	4.9	33				



Bestellbeispiel:  
NHV.10.IK25.1

order-example:  
NHV.10.IK25.1

## NUTSTOSSEN

von Längsnuten nach  
DIN 138 und DIN 6885

broaching keyways according  
DIN 138 und DIN 6885

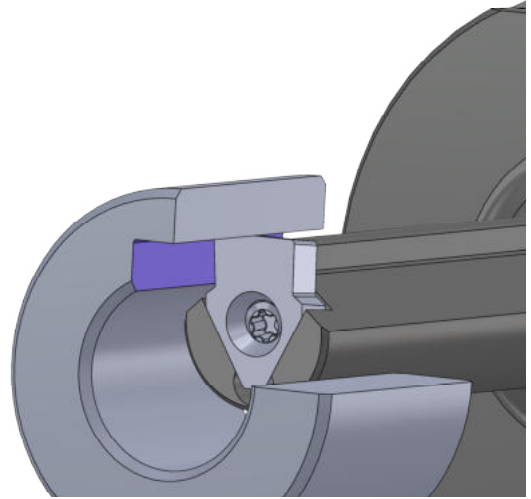
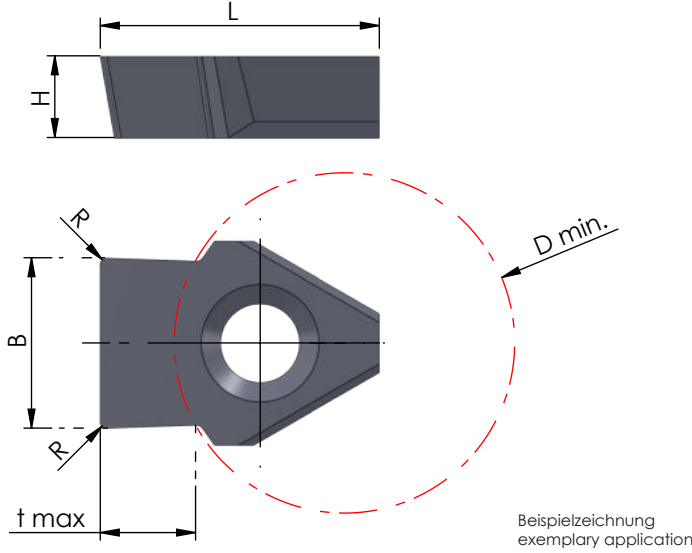
## Typ NV10

Schneideinsatz

insert

D min. 10 mm  
Nuttiefe bis 2.8  
Toleranzklasse P9 / JS9 / D9

D min. 10 mm  
depth of groove up to 2.8  
tolerance grade P9 / JS9 / D9



Abmessungen in mm

dimensions in mm



Bestellnummer part number	D min.	B	B (inch)	R	L	t max.	H	Schneideinsatz nach DIN	insert according DIN	für Klemhalter for toolholder type		
										K10F	AL41F	P18C
NV10.0298.02	10	2.98		0.2	8.2	1.8	2.4	P9		●	●	NHV.10. ...
NV10.0398.02	10	3.98		0.2	8.2	2.3	2.4	DIN 6885 fester Sitz strong fit		●	●	
NV10.0498.02	10	4.98		0.2	8.2	2.8	2.4	JS9		●	●	
NV10.0301.02	10	3.01		0.2	8.2	1.8	2.4	DIN 6885 leichter Sitz slightly fit		●	●	
NV10.0401.02	10	4.01		0.2	8.2	2.3	2.4			●	●	
NV10.0501.02	10	5.01		0.2	8.2	2.8	2.4			●	●	
NV10.030D.02	10	3.035		0.2	8.2	1.8	2.4	D9		●	●	
NV10.040D.02	10	4.05		0.2	8.2	2.3	2.4	DIN 6885 Gleitsitz sliding fit		●	●	
NV10.050D.02	10	5.05		0.2	8.2	2.8	2.4			●	●	

Weitere HM Sorten können Sie in der Sortenübersicht im Kapitel "Technische Hinweise" und der Preisliste finden.

Bestellbeispiel:  
für Sorte AL41F:  
NV10.0298.02/AL41F

More carbide grades you can find in the grades summary in the chapter "technical instructions" and in the price list.

order-example:  
grade AL41F:  
NV10.0298.02/AL41F

## NUTSTOSEN

von Längsnuten nach  
DIN 138 und DIN 6885

broaching keyways according  
DIN 138 und DIN 6885

## Typ NHV.15.IK25

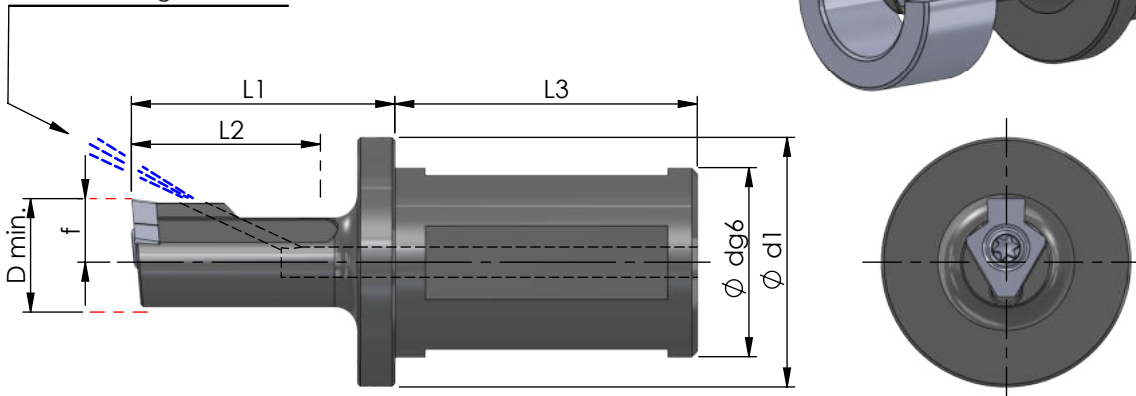
Klemmhalter  
mit Innenkühlung

toolholder  
with internal cooling

D min. 15 mm

D min. 15 mm

innere Kühlmittelzufuhr  
through coolant



Abmessungen in mm

dimensions in mm

Bestellnummer part number	D min.	Ø d g6 x L3 Aufnahme clamping part	L1	L2	f	Ø d1	Spannschraube screw	Schraubenschlüssel wrench	Anzugs- drehmoment torque	für Schneidplatte for insert
NHV.15.IK25.1	15	Ø25 x 40	35	25	8.4	33	M4-NH15	T15F	4.0 Nm	NV15...
NHV.15.IK25.2	15	Ø25 x 40	50	40	8.4	33				
NHV.15.IK25.3	15	Ø25 x 40	70	60	8.4	33				
NHV.15.IK25.4	15	Ø25 x 40	85	75	8.4	33				



Bestellbeispiel:  
NHV.15.IK25.1

order-example:  
NHV.15.IK25.1

## NUTSTOSEN

von Längsnuten nach  
DIN 138 und DIN 6885

broaching keyways according  
DIN 138 und DIN 6885

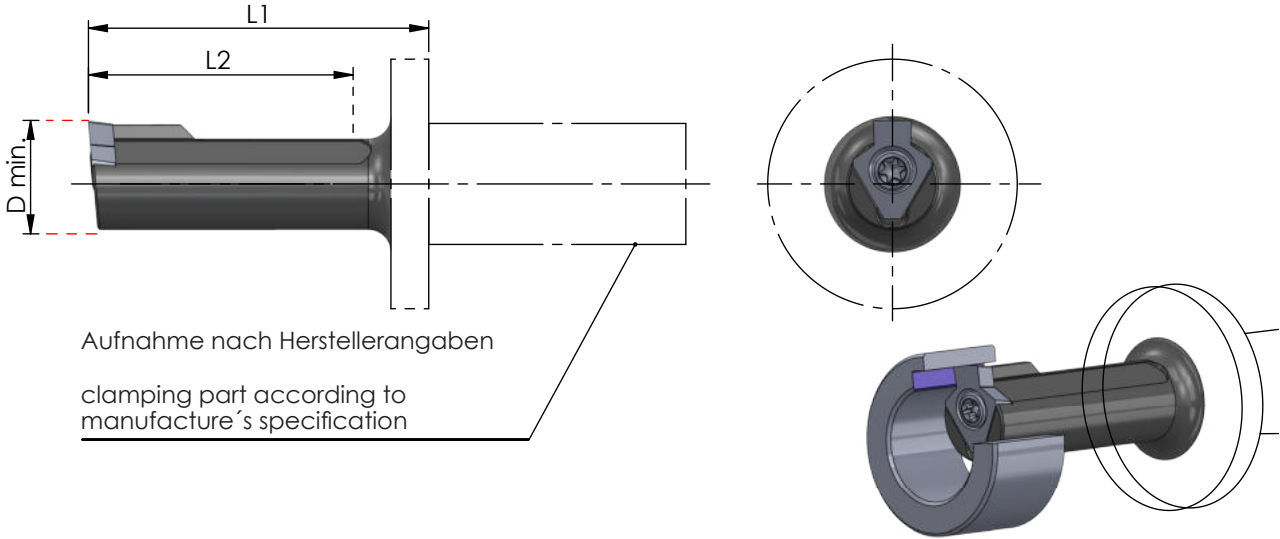
## Typ NHV.15

Klemmhalter  
für angetriebene Stosswerkzeuge

D min. 15 mm

toolholder  
for driven slotting tool

D min. 15 mm



Abmessungen in mm

dimensions in mm



neu

Bestellnummer part number	D min.	Aufnahme nach Herstellerangabe clamping part acc. to manufac. specification	L1	L2	für Nutstosseräte for broaching device	Spannschraube screw	Schraubenschlüssel wrench	Anzugs- drehmoment torque	für Schneidplatte for insert
NHV.15.0012.1	15	Ø12 x 25	40	36	Schwarzer 1				
NHV.15.0015.1	15	Ø15 x 33	45	36	Schwarzer 2 in 1				
NHV.15.0015.2	15	Ø15 x 30	58	42	Schwarzer 2 in 1				
NHV.15.0016.1	15	Ø16 x 30	46	36	EWS Slot + Benz LinA				
NHV.15.MP16.1	15	Ø16 x 34	45	35	Mario Pinto Stoßeinheit	M4-NH15	T15F	4 Nm	NV15...
NHV.15.MP16.2	15	Ø16 x 34	75	65	Mario Pinto Stoßeinheit				
NHV.15.MT16.1	15	Ø16 x 25	50	40	MT Marchetti				
NHV.15.WT16.1	15	Ø16 x 6	49	35	WTO Stoßeinheit				
NHV.15.0020.1.IK	15	Ø20 x 39.5	46	36	Benz LinA 4.0 / incl. IKZ				
NHV.15.0020.2.IK	15	Ø20 x 39.5	66	55	Benz LinA 4.0 / incl. IKZ				

Bestellbeispiel:  
NHV.15.0012.1

order-example:  
NHV.15.0012.1

# NUTSTOSSEN

von Längsnuten nach  
DIN 138 und DIN 6885

broaching keyways according  
DIN 138 und DIN 6885

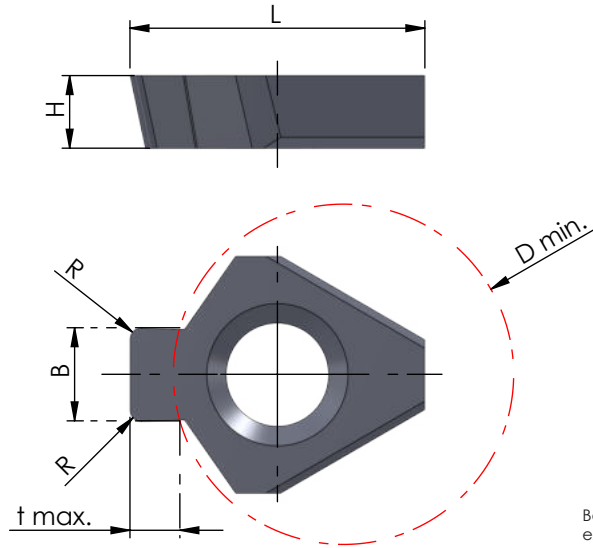
# Typ NV15

Schneideinsatz

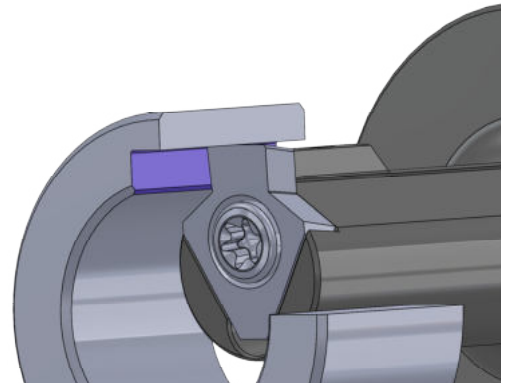
insert

D min. 15 mm  
Nuttiefe bis 3.3  
Toleranzklasse P9 / JS9 / D9 / C11 / inch

D min. 15 mm  
depth of groove up to 3.3  
tolerance grade P9 / JS9 / D9 / C11 / inch



Beispielzeichnung  
exemplary application



Abmessungen in mm

dimensions in mm

Bestellnummer part number	D min.	B	B (inch)	R	L	t max.	H	Schneideinsatz nach DIN	insert according DIN	für Klemhalter for toolholder type		
										K10F	AL41F	P18C
NV15.0398.02	15	3.98		0.2	13	2.3	3.2	P9		●	●	NHV.15,...
NV15.0498.02	15	4.98		0.2	13	2.8	3.2	DIN 6885 fester Sitz strong fit		●	●	
NV15.0598.02	15	5.98		0.2	13	3.3	3.2			●	●	
NV15.0401.02	15	4.01		0.2	13	2.3	3.2	JS9		●	●	
NV15.0501.02	15	5.01		0.2	13	2.8	3.2	DIN 6885 leichter Sitz slightly fit		●	●	
NV15.0601.02	15	6.01		0.2	13	3.3	3.2			●	●	
NV15.040D.02	15	4.05		0.2	13	2.3	3.2	D9		●	●	
NV15.050D.02	15	5.05		0.2	13	2.8	3.2	DIN 6885 Gleitsitz sliding fit		●	●	
NV15.060D.02	15	6.05		0.2	13	3.3	3.2			●	●	
NV15.0410.050	15	4.10		0.50	13	2.2	3.2	C11		●	●	
NV15.0510.050	15	5.10		0.50	13	2.5	3.2	DIN 138 Standard		●	●	
NV15.0612.085	15	6.12		0.85	13	2.6	3.2			●	●	
NV15.U0478.02	15	4.78	0.189"	0.2	13	2.8	3.2	inch		●	●	



Weitere HM Sorten können Sie in der Sortenübersicht im Kapitel "Technische Hinweise" und der Preisliste finden.

Bestellbeispiel:  
für Sorte AL41F:  
NV15.0398.02/AL41F

More carbide grades you can find in the grades summary in the chapter "technical instructions" and in the price list.

order-example:  
grade AL41F:  
NV15.0398.02/AL41F

## NUTSTOSEN

von Längsnuten nach  
DIN 138 und DIN 6885

broaching keyways according  
DIN 138 und DIN 6885

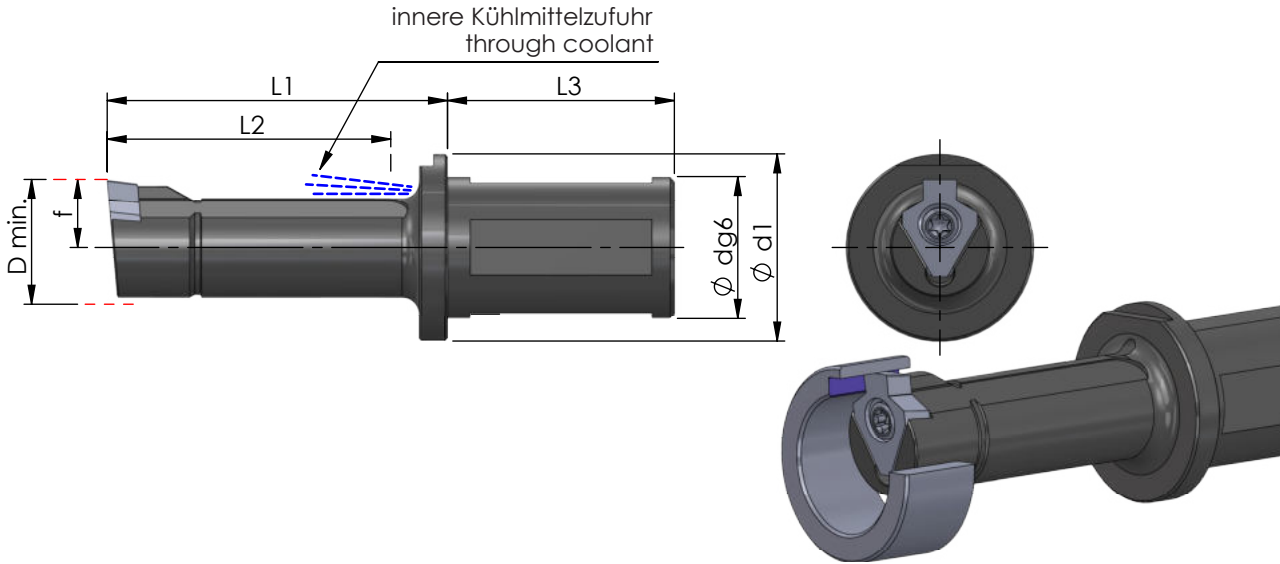
## Typ NHV.22 / NHV.30 / NHV.38 / NHV.45

Klemmhalter  
mit Innenkühlung

D min. 22 / 30 / 38 / 45 mm

toolholder  
with internal cooling

D min. 22 / 30 / 38 / 45 mm



Abmessungen in mm

dimensions in mm



Bestellnummer part number	D min.	Ø d g6 x L3 Aufnahme clamping part	L1	L2	f	Ø d1	Spannschraube screw	Schraubenschlüssel wrench	Anzugs- drehmoment torque	für Schneidplatte for insert
NHV.22.0025.1	22	Ø25 x 40	60	50	12	33	85.818	T20F	6.0 Nm	NPV...
NHV.22.0025.2	22	Ø25 x 40	85	75	12	33				
NHV.22.0025.3	22	Ø25 x 60	115	105	12	33				
NHV.30.0032.1	30	Ø32 x 40	60	50	16.5	45				
NHV.30.0032.2	30	Ø32 x 40	85	75	16.5	45				
NHV.30.0032.3	30	Ø32 x 40	115	105	16.5	45				
NHV.30.0032.4	30	Ø32 x 60	160	150	16.5	45				
NHV.38.0032.1	38	Ø32 x 40	60	50	22	45				
NHV.38.0032.2	38	Ø32 x 40	85	75	22	45				
NHV.38.0032.3	38	Ø32 x 40	115	105	22	45				
NHV.38.0032.4	38	Ø32 x 60	175	165	22	45				
NHV.45.0040.1	45	Ø40 x 60	60	50	24	55				
NHV.45.0040.3	45	Ø40 x 60	115	105	24	55				
NHV.45.0040.4	45	Ø40 x 60	165	155	24	55				
NHV.45.0040.5	45	Ø40 x 60	215	205	24	55				

Bestellbeispiel:  
NHV.22.0025.1

order-example:  
NHV.22.0025.1

# NUTSTOSEN

von Längsnuten nach  
DIN 138 und DIN 6885

broaching keyways according  
DIN 138 und DIN 6885

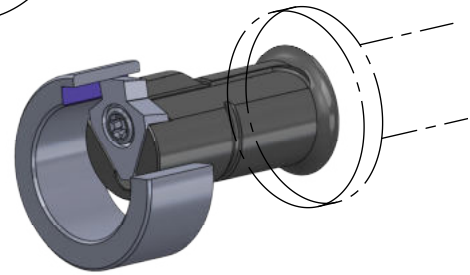
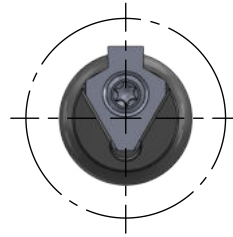
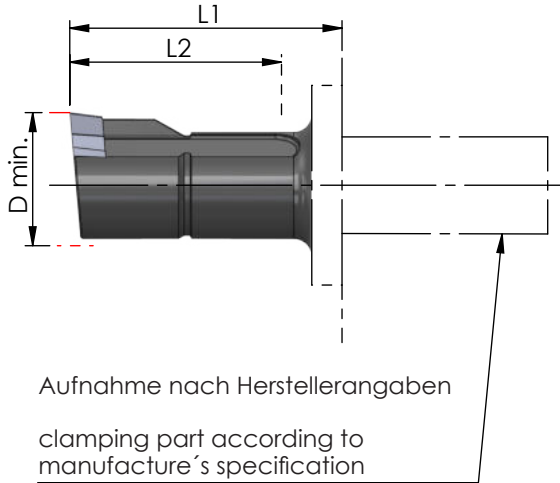
# Typ NHV.22 / NHV.30

Klemmhalter  
für angetriebene Stosswerkzeuge

D min. 22 / 30 mm

toolholder  
for driven slotting tool

D min. 22 / 30 mm



Abmessungen in mm

dimensions in mm

neu

Bestellnummer part number	D min.	Aufnahme nach Herstellerangabe clamping part acc. to manufac. specification	L1	L2	für Nutstosseräte for broaching device	Spannschraube screw	Schraubenschlüssel wrench	Anzugs- drehmoment torque	für Schneidplatte for insert
NHV.22.0012.1	22	Ø12 x 25	40	36	Schwarzer 1	85.818	T20F	6 Nm	NPV....
NHV.22.0015.1	22	Ø15 x 33	37	36	Schwarzer 2 in 1				
NHV.22.0015.2	22	Ø15 x 30	50	42	Schwarzer 2 in 1				
NHV.22.0016.1	22	Ø16 x 30	45	36	EWS Slot + Benz LinA				
NHV.22.0016.2	22	Ø16 x 30	65	55	EWS Slot + Benz LinA				
NHV.22.MP16.1	22	Ø16 x 34	45	35	Mario Pinto Stoßeinheit				
NHV.22.MP16.2	22	Ø16 x 34	75	65	Mario Pinto Stoßeinheit				
NHV.22.MT16.1	22	Ø16 x 25	58	50	MT Marchetti				
NHV.22.WT16.1	22	Ø16 x 6	49	35	WTO Stoßeinheit				
NHV.22.0020.1.IK	22	Ø20 x 39.5	46	36	Benz LinA 4.0 / inkl. IKZ				
NHV.22.0020.2.IK	22	Ø20 x 39.5	66	55	Benz LinA 4.0 / inkl. IKZ				
NHV.30.0012.1	30	Ø12 x 25	40	36	Schwarzer 1				



Bestellbeispiel:  
NHV.22.0012.1

order-example:  
NHV.22.0012.1

## NUTSTOSEN

von Längsnuten nach  
DIN 138 und DIN 6885

broaching keyways according  
DIN 138 und DIN 6885

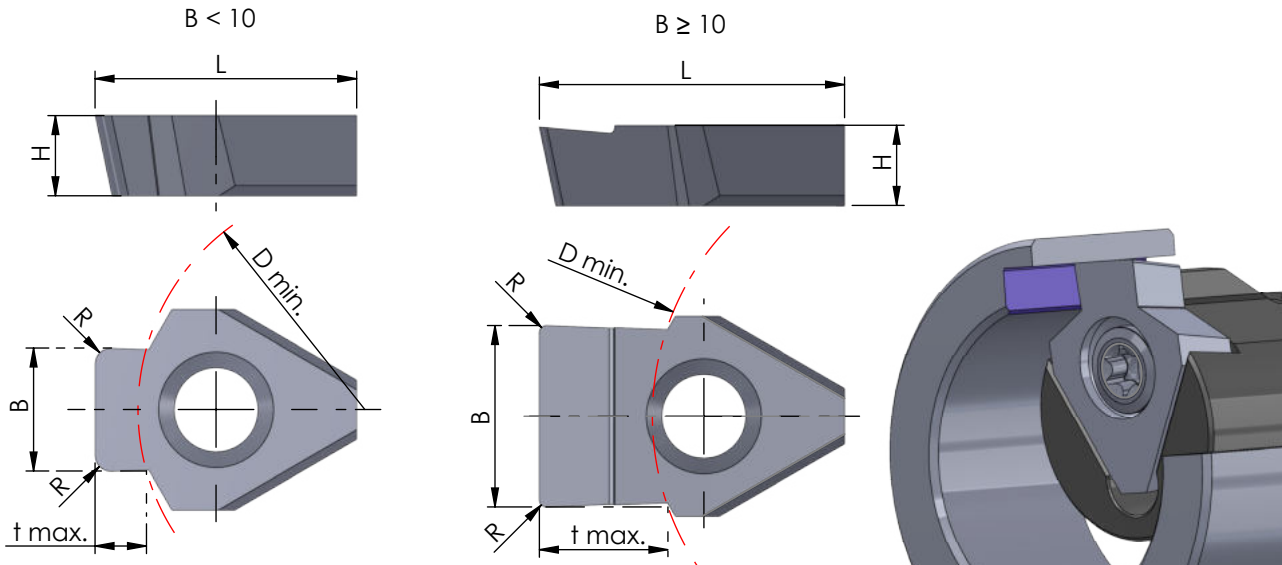
## Typ NPV

Schneideinsatz  
Nuttiefe bis 10 mm,  
Toleranzklassen P9

insert  
depth of groove up to 10 mm,  
tolerance grade P9

D min. 22 - 45 mm  
B = 5 - 20

D min. 22 - 45 mm  
B = 5 - 20



Abmessungen in mm

dimensions in mm



Bestellnummer part number	Abmessungen in mm						Schneideinsatz nach DIN	insert according DIN	für Klemhalter for toolholder type		
	D min.	B	R	L	t max.	H			K10F	AL41F	P18C
NPV.0498.02	22	4.98	0.2	17.3	2.7	5.3	P9 DIN 6885 fester Sitz strong fit	●			NHV.22....
NPV.0598.02	22	5.98	0.2	17.3	3.4	5.3		●			NHV.22....
NPV.0798.02	30	7.98	0.2	17.3	4.1	5.3		●			NHV.30.··· (NHV.22)
NPV.0998.03	38	9.98	0.3	17.3	4.2	5.3		●			NHV.30.··· (NHV.22)
NPV.1197.03	38	11.98	0.3	20.1	5.7	5.3		●			NHV.38.·(NHV.30/22.·)
NPV.1397.03	45	13.97	0.3	20.1	7.5	6.3		●			NHV.45.·(NHV.38/30/22.·)
NPV.1597.03	45	15.97	0.3	20.1	7.5	6.3		●			NHV.45.·(NHV.38/30/22.·)
NPV.1797.05	45	17.97	0.4	20.1	9.5	6.3		●			NHV.45.·(NHV.38/30/22.·)
NPV.1997.05	45	19.97	0.5	20.1	10	6.3		●			NHV.45.·(NHV.38/30/22.·)

Klemhalter in Klammer sind nicht optimal in der Unterstützung. Schnittwerte reduzieren! Weitere HM Sorten können Sie in der Sortenübersicht im Kapitel "Technische Hinweise" und der Preisliste finden.

Bestellbeispiel:  
für Sorte AL41F:  
NPV.0498.02/AL41F

Please note that toolholders in brackets are not the optimal choice. If using them, please reduce the cutting data!  
More carbide grades you can find in the grades summary in the chapter "technical instructions" and in the price list.  
order-example:  
grade AL41F:  
NPV.0498.02/AL41F



## NUTSTOSEN

von Längsnuten nach  
DIN 138 und DIN 6885

broaching keyways according  
DIN 138 und DIN 6885

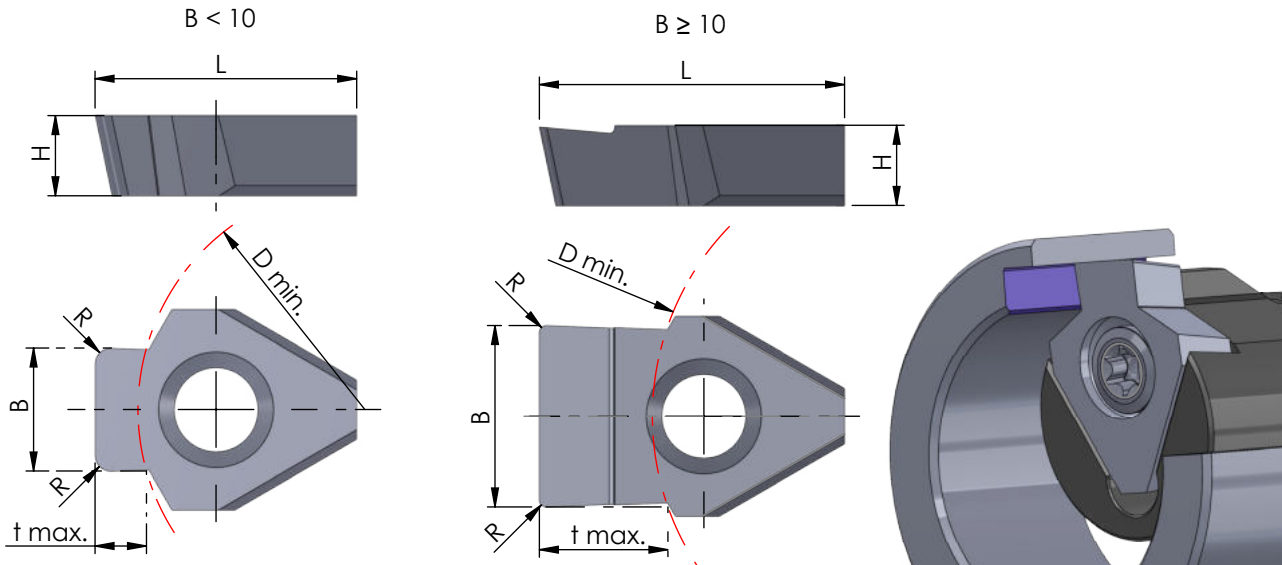
## Typ NPV

Schneideinsatz  
Nuttiefe bis 10 mm,  
Toleranzklassen JS9

insert  
depth of groove up to 10 mm,  
tolerance grade JS9

D min. 22 - 45 mm  
B = 5 - 20

D min. 22 - 45 mm  
B = 5 - 20



Abmessungen in mm

dimensions in mm

Bestellnummer part number	Abmessungen in mm						Schneideinsatz nach DIN	insert according DIN	Material			für Klemmhalter for toolholder type
	D min.	B	R	L	t max.	H			K10F	AL41F	P18C	
NPV.0501.02	22	5.01	0.2	17.3	2.7	5.3	JS9 DIN 6885 leichter Sitz slightly fit	●			NHV.22...	
NPV.0601.02	22	6.01	0.2	17.3	3.4	5.3		●			NHV.22...	
NPV.0801.02	30	8.01	0.2	17.3	4.1	5.3		●			NHV.30... (NHV.22)	
NPV.1001.03	38	10.01	0.3	17.3	4.2	5.3		●			NHV.30... (NHV.22)	
NPV.1202.03	38	12.02	0.3	20.1	5.7	5.3		●			NHV.38..(NHV.30/22..)	
NPV.1202.05	38	12.02	0.5	20.1	8.5	5.3		●			NHV.38..(NHV.30/22..)	
NPV.1402.03	45	14.02	0.3	20.1	7.5	6.3		●			NHV.45..(NHV.38/30/22..)	
NPV.1602.03	45	16.02	0.3	20.1	7.5	6.3		●			NHV.45..(NHV.38/30/22..)	
NPV.1802.05	45	18.02	0.4	20.1	9.5	6.3		●			NHV.45..(NHV.38/30/22..)	
NPV.2002.05	45	20.02	0.5	20.1	10	6.3		●			NHV.45..(NHV.38/30/22..)	

Klemmhalter in Klammer sind nicht optimal in der Unterstützung. Schnittwerte reduzieren! Weitere HM Sorten können Sie in der Sortenübersicht im Kapitel "Technische Hinweise" und der Preisliste finden.

Bestellbeispiel:  
für Sorte AL41F:  
NPV.0501.02/AL41F

Please note that toolholders in brackets are not the optimal choice. If using them, please reduce the cutting data!

More carbide grades you can find in the grades summary in the chapter "technical instructions" and in the price list.

order-example:  
grade AL41F:  
NPV.0501.02/AL41F



## NUTSTOSEN

von Längsnuten nach  
DIN 138 und DIN 6885

broaching keyways according  
DIN 138 und DIN 6885

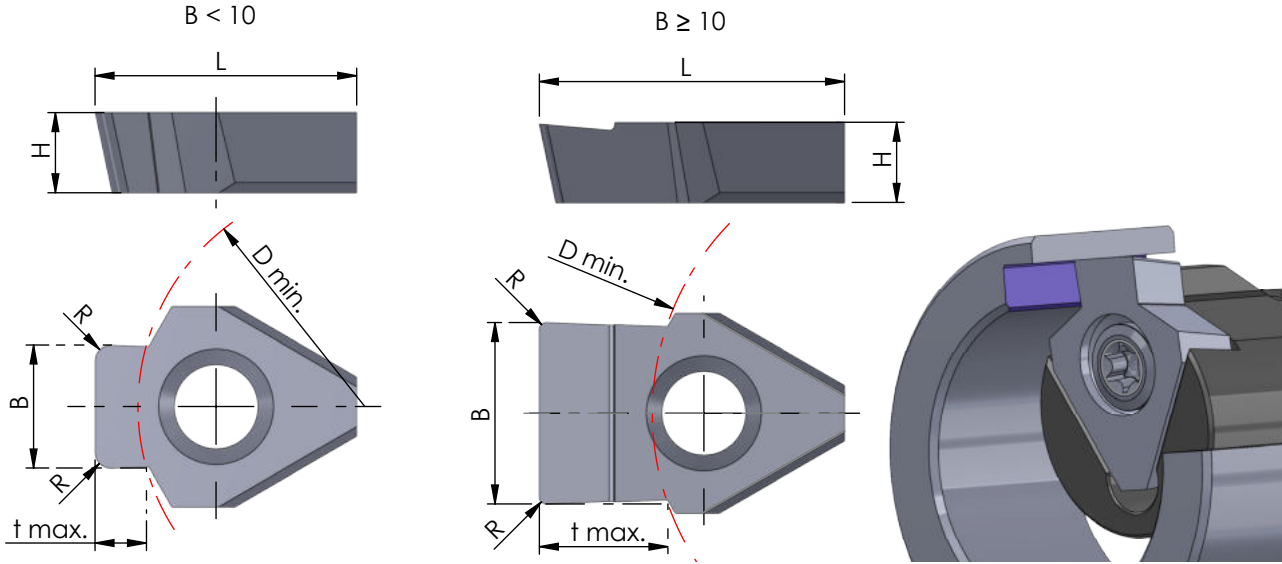
## Typ NPV

Schneideinsatz  
Nuttiefe bis 10 mm,  
Toleranzklassen H9 / D9

D min. 22 - 45 mm  
B = 5 - 20

insert  
depth of groove up to 10 mm,  
tolerance grade H9 / D9

D min. 22 - 45 mm  
B = 5 - 20



Abmessungen in mm

dimensions in mm



neu

Bestellnummer part number	Abmessungen in mm						Schneideinsatz nach DIN	insert according DIN	Material			für Klemhalter for toolholder type
	D min.	B	R	L	t max.	H			K10F	AL41F	P18C	
NPV.050H.02	22	5.02	0.2	17.3	2.7	5.3	H9 DIN 6885		●			NHV.22...
NPV.060H.02	22	6.02	0.2	17.3	3.4	5.3			●			NHV.22...
NPV.080H.02	30	8.02	0.2	17.3	4.1	5.3			●			NHV.30... (NHV.22)
NPV.100H.03	38	10.02	0.3	17.3	4.2	5.3			●			NHV.30... (NHV.22)
NPV.120H.03	38	12.03	0.3	20.1	5.7	5.3			●			NHV.38..(NHV.30/22..)
NPV.050D.02	22	5.05	0.2	17.3	2.7	5.3	D9 DIN 6885 Gleitsitz sliding fit		●			NHV.22...
NPV.060D.02	22	6.05	0.2	17.3	3.4	5.3			●			NHV.22...
NPV.080D.02	30	8.06	0.2	17.3	4.1	5.3			●			NHV.30... (NHV.22)
NPV.100D.03	38	10.06	0.3	17.3	4.2	5.3			●			NHV.30... (NHV.22)
NPV.120D.03	38	12.08	0.3	20.1	5.7	5.3			●			NHV.38..(NHV.30/22..)
NPV.140D.03	45	14.08	0.3	20.1	7.5	6.3			●			NHV.45..(NHV.38/30/22..)
NPV.160D.03	45	16.08	0.3	20.1	7.5	6.3			●			NHV.45..(NHV.38/30/22..)
NPV.180D.05	45	18.08	0.5	20.1	9.5	6.3			●			NHV.45..(NHV.38/30/22..)
NPV.200D.05	45	20.1	0.5	20.1	10	6.3			●			NHV.45..(NHV.38/30/22..)

Klemhalter in Klammer sind nicht optimal in der Unterstützung. Schnittwerte reduzieren! Weitere HM Sorten können Sie in der Sortenübersicht im Kapitel "Technische Hinweise" und der Preisliste finden.

Bestellbeispiel:  
für Sorte AL41F:  
NPV.050H.02/AL41F

Please note that toolholders in brackets are not the optimal choice. If using them, please reduce the cutting data!

More carbide grades you can find in the grades summary in the chapter "technical instructions" and in the price list.

order-example:  
grade AL41F:  
NPV.050H.02/AL41F

## NUTSTOSEN

von Längsnuten nach  
DIN 138 und DIN 6885

broaching keyways according  
DIN 138 und DIN 6885

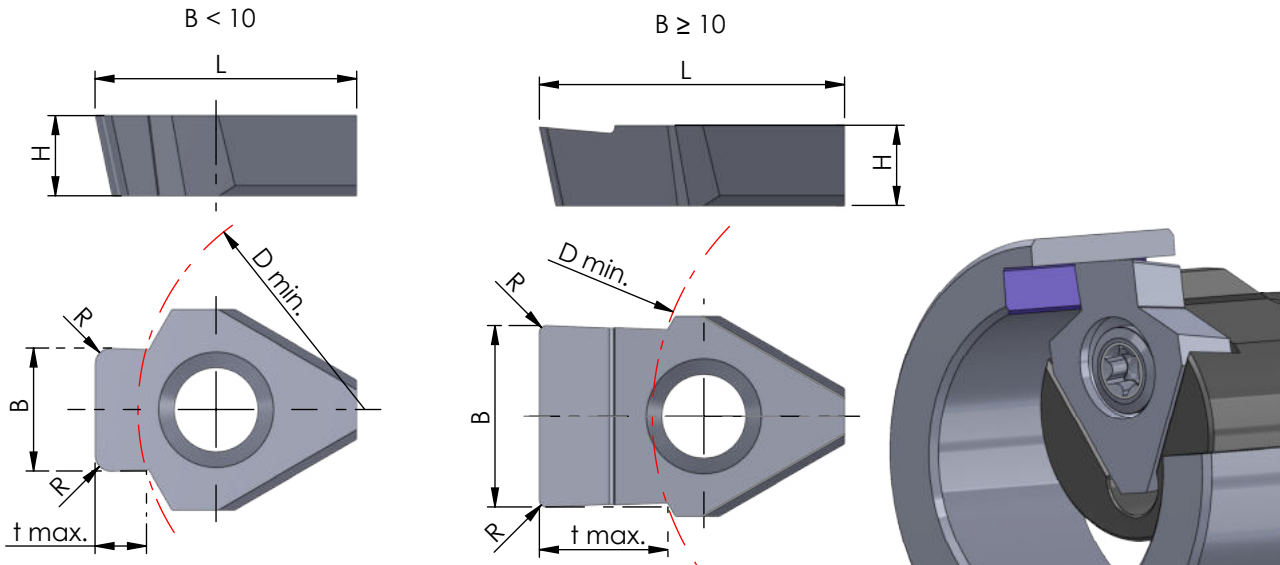
## Typ NPV

Schneideinsatz  
Nuttiefe bis 8.5 mm,  
Toleranzklassen C11 / inch

insert  
depth of groove up to 8.5 mm,  
tolerance grade C11 / inch

D min. 22 - 38 mm  
B = 6 - 12

D min. 22 - 38 mm  
B = 6 - 12



Abmessungen in mm

dimensions in mm

Bestellnummer part number	D min.	B	B (inch)	R	L	t max.	H	Schneideinsatz nach DIN	insert according DIN	für Klemhalter for toolholder type		
										K10F	AL41F	P18C
NPV.0612.085	22	6.12		0.85	17.3	2.6	5.3	C11 DIN 138 Standard		●		NHV.22...
NPV.0713.085	22	7.13		0.85	17.3	3.3	5.3		●			NHV.22...
NPV.0813.105	30	8.13		1.05	17.3	3.4	5.3		●			NHV.30... (NHV.22)
NPV.1013.105	38	10.13		1.05	20.1	4.2	5.3		●			NHV.38..(NHV.30/22..)
NPV.1215.135	38	12.15		1.35	20.1	5.1	5.3		●			NHV.38..(NHV.30/22..)
NPV.1215.175	38	12.15		1.75	20.1	6.6	5.3		●			NHV.38..(NHV.30/22..)
NPV.1215.225	38	12.15		2.25	20.1	8.5	5.3		●			NHV.38..(NHV.30/22..)
NPV.U0638.02	22	6.38	0.251"	0.2	17.3	3.4	5.3	inch		●		NHV.22...
NPV.U0797.02	22	7.97	0.314"	0.2	17.3	4.1	5.3		●			NHV.22...
neu NPV.U0956.03	30	9.56	0.377"	0.3	17.3	5.0	5.3		●			NHV.30... (NHV.22)
neu NPV.U1273.03	38	12.73	0.502"	0.3	20.1	6.6	5.3		●			NHV.38..(NHV.30/22..)

Klemhalter in Klammer sind nicht optimal in der Unterstützung. Schnittwerte reduzieren! Weitere HM Sorten können Sie in der Sortenübersicht im Kapitel "Technische Hinweise" und der Preisliste finden.

Bestellbeispiel:  
für Sorte AL41F:  
NPV.0612.085/AL41F

Please note that toolholders in brackets are not the optimal choice. If using them, please reduce the cutting data!

More carbide grades you can find in the grades summary in the chapter "technical instructions" and in the price list.

order-example:  
grade AL41F:  
NPV.0612.085/AL41F



## NUTSTOSSEN

von Längsnuten nach  
DIN 138 und DIN 6885

broaching keyways according  
DIN 138 und DIN 6885

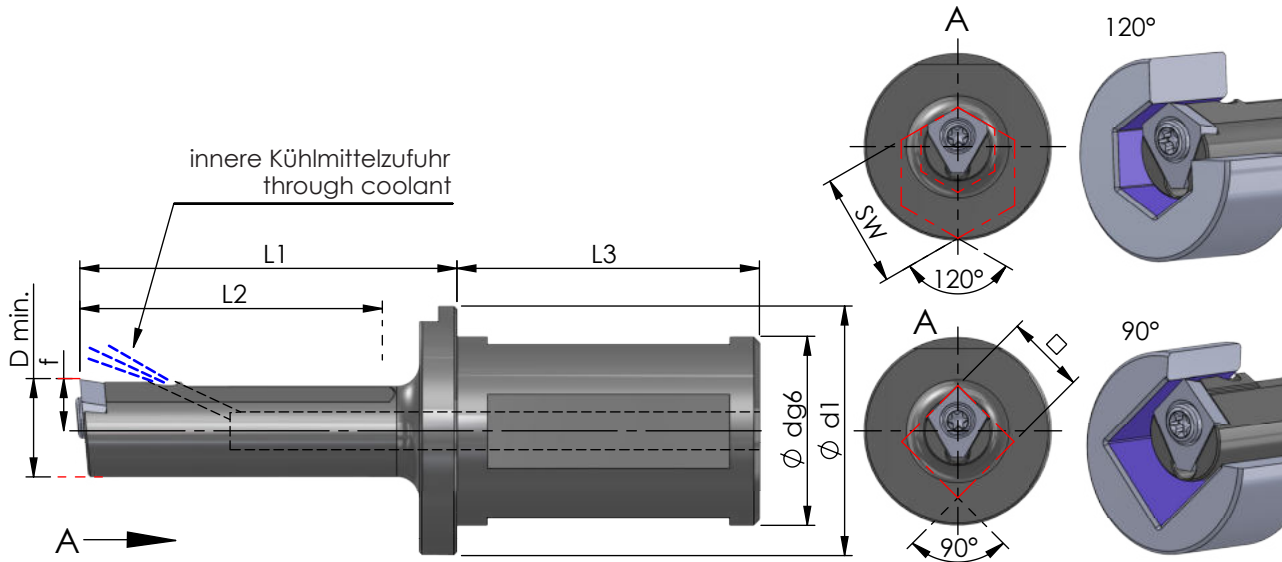
## Typ NHV...SW25 / Typ NHV...90

Klemmhalter  
für Sechskant und Vierkant  
mit Innenkühlung

D min. 13 / 14 / 20 mm

toolholder  
for hexagon socket and square bore  
with internal cooling

D min. 13 / 14 / 20 mm



Abmessungen in mm

dimensions in mm



Bestellnummer part number	D min.	Ø d g6 x L3 Aufnahme clamping part	L1	L2	Ø d1	f	Spannschraube screw	Schraubenschlüssel wrench	Anzugs- drehmoment torque	für Schneidplatte for insert	Sechskant hexagon socket	Vierkant square bore
NHV.15.SW25.2	13	Ø25 x 40	50	40	33	6.9	M4-NH15	T15F	4.0 Nm	NV15.SW13.20	●	
NHV.22.SW25.1	20	Ø25 x 40	60	50	33	10	85.818	T20F	6.0 Nm	NPV.SW20.32	●	
NHV.15.90.25.2	14	Ø25 x 40	50	40	33	7.9	M4-NH15	T15F	4.0 Nm	NV15.90.14.02		●
NHV.22.90.25.1	20	Ø25 x 40	60	50	33	11	85.818	T20F	6.0 Nm	NPV.90.20.03		●

# NUTSTOSEN

von Längsnuten nach  
DIN 138 und DIN 6885

broaching keyways according  
DIN 138 und DIN 6885

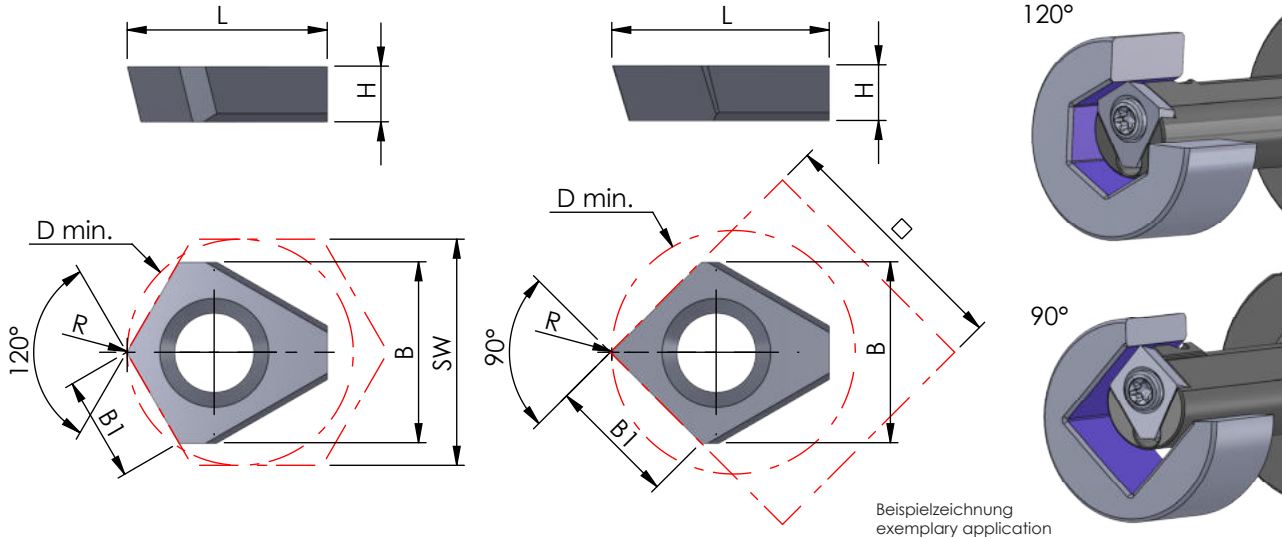
# Typ NV15.SW13 / NPV.SW20 / NV15.90 / NPV.90

Schneideinsatz  
für Sechskant und Vierkant

D min. 13 / 14 / 20 mm

insert  
for hexagon socket and square bore

D min. 13 / 14 / 20 mm



Abmessungen in mm

dimensions in mm

Bestellnummer part number	D min.	Sechskant SW hexagon socket SW	Vierkant □ square bore □	B	B1	R	L	H	für Klemhalter for toolholder type		
									K10F	AL41F	P18C
NV15.SW13.20	13	SW 13-20		10.4	6.0	0.2	11.5	3.2	●		NHV.15.SW25.2
NPV.SW20.32	20	SW 20-32		16.3	9.4	0.3	16.8	6.3	●		NHV.22.SW25.1
NV15.90.14.02	14		□ 14	10.4	7.3	0.2	12.5	3.2	●		NHV.15.90.25.2
NPV.90.20.03	20		□ 20	14.6	10.3	0.3	17.8	6.3	●		NHV.22.90.25.1



Weitere HM Sorten können Sie in der Sortenübersicht im Kapitel "Technische Hinweise" und der Preisliste finden.

Bestellbeispiel:  
für Sorte AL41F:  
NV15.SW13.20/AL41F

More carbide grades you can find in the grades summary in the chapter "technical instructions" and in the price list.

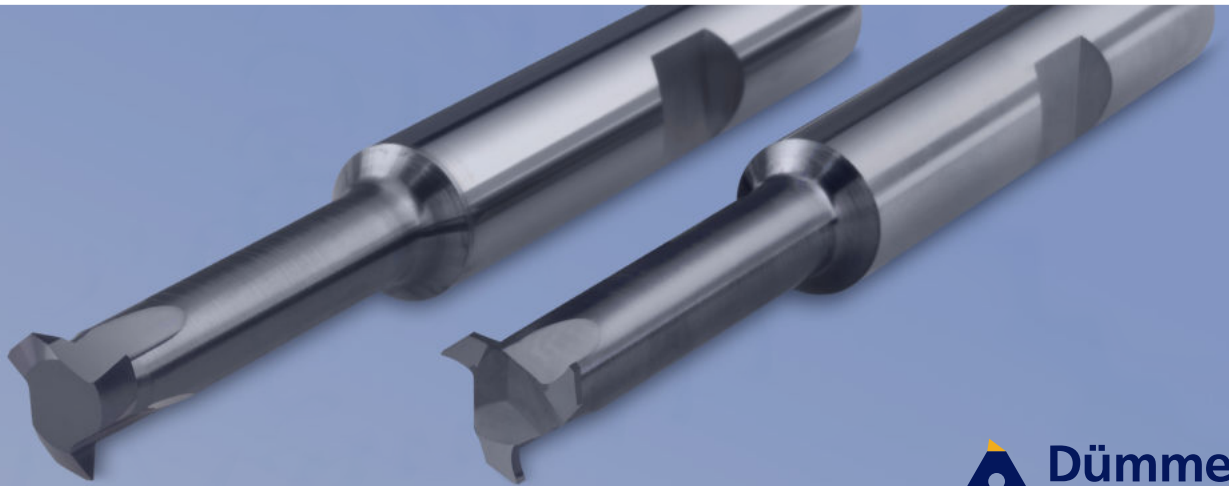
order-example:  
grade AL41F:  
NV15.SW13.20/AL41F

# Fräsen milling

## Inhalt content

	<p><b>MIKROMILL</b> <b>MIKROMILL XL</b></p>	<p><b>neu</b></p>	<p>Nut- und Formzirkularfräsen ab Ø 0.75 mm</p> <p>Groove milling by circular interpolation starting at Ø 0.75 mm</p> <p>T - Nutenfräsen / T - slot milling</p>	<p><b>82</b></p>	
	<p><b>MINIMILL</b></p>	<p><b>neu</b></p>	<p>Nut- und Formzirkularfräsen drei- und sechsschneidig, ab Ø 10 mm</p> <p>Groove milling by circular interpolation with three- and six-cutting edges, starting at Ø 10 mm</p>	<p><b>90</b></p>	
	<p><b>SYSTEM 500</b></p>	<p>Produkt- katalog 2019</p>	<p>Nut- und Formfräsen Nut- und Trennfräsen</p> <p>Groove milling by circular interpolation groove milling and slotting cutter</p>	<p>---</p>	
	<p><b>rotaline</b></p>	<p>Produkt- katalog 2019</p>	<p>Ausspindeln ab Ø 0.4 mm</p> <p>Precision boring starting at Ø 0.4 mm</p>	<p>---</p>	





## MIKROMILL



**MIKROMILL:** Nut- und Formzirkularfräsen drei- und vierschneidig ab Ø 0.75 mm

**MIKROMILL XL:** T - Nutenfräsen

**MIKROMILL:** Groove milling by circular interpolation with three- and four-cutting edges starting at Ø 0.75 mm

**MIKROMILL XL:** T - slot milling

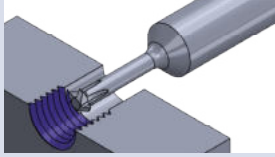
## MIKROMILL

Nut- und Formzirkularfräsen

groove milling  
by circular interpolation

## Übersicht

summary



**Schneidplatten  
Gewindefräsen, innen**

**inserts  
thread milling, internal**

**Maße  
dimensions**

**Seite  
page**

**Typ MA3 / MA5 /  
MA6 / MA8**

metrisches ISO-Feingewinde,  
Teilprofil, innen

metric ISO-fine thread,  
partial profile, internal

ab / starting at  
M1.0 x 0.25

... **85**

**Typ MA4 / MA6**

metrisches ISO-Gewinde,  
Vollprofil, innen

metric ISO-thread,  
full profile, internal

ab / starting at  
M3 x 0.35

... **86**

**Typ MA6 / MA10**

Whitworth Rohrgewinde BSP,  
Vollprofil, innen

Whitworth pipe thread BSP,  
full profile, internal

ab / starting at  
G1/16"

... **87**



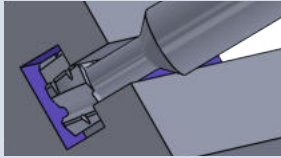
# MIKROMILL XL

T - Nutenfräsen

T - slot milling

## Übersicht

summary



Schneidplatten  
Nutfräsen

inserts  
groove milling

Maße  
dimensions

Seite  
page



Typ **MA10.TS / MA12.TS**  
**MA16.TS**

T - Nutenfräsen

T - slot milling

Ø DS 12.5 - 32  
b = 6 - 14 mm

... 88

# MIKROMILL

Nut- und Formzirkularfräsen

groove milling  
by circular interpolation

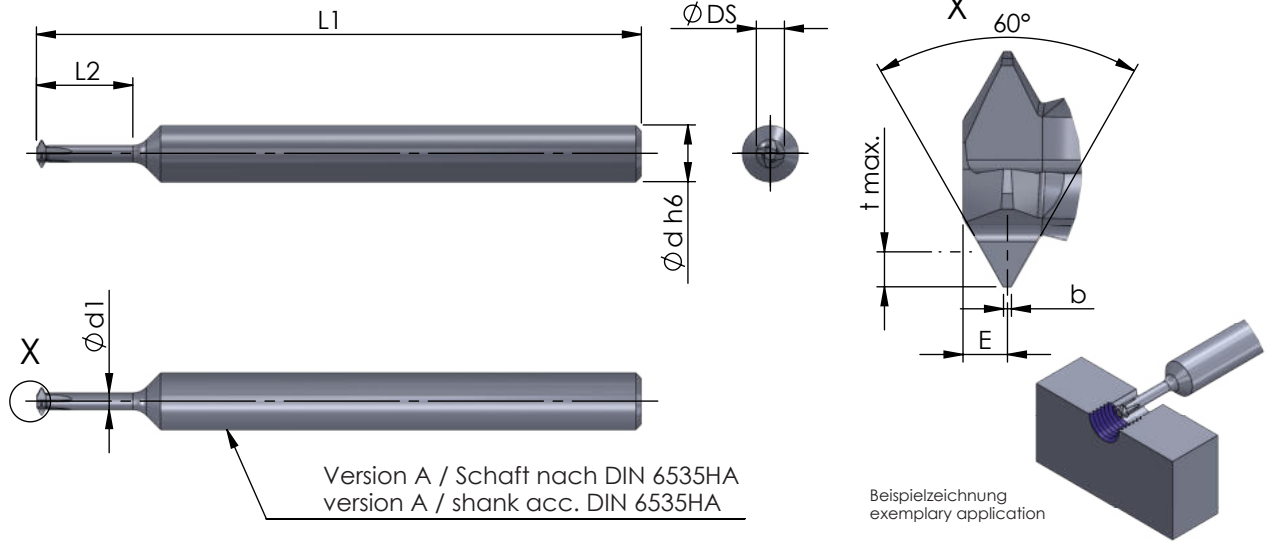
# Typ MA3 / MA5 / MA6 / MA8

metrisches ISO-Feingewinde,  
Teilprofil, innen

metric ISO-fine thread,  
partial profile, internal

ab Gewindegröße M1.0 x 0,25

starting at thread size M1.0 x 0,25



Abmessungen in mm

dimensions in mm

neu

Bestellnummer part number	D min.	Steigung P pitch P	min. Gewindegröße min. thread size * Feingewinde / fine thread	L2	L1	b	E	t max.	Ø d h6	Ø d1	Ø DS	Schneidenzahl cutting edge	K10F	AL41F	P18C
MA3.0025.01-2	0.75	0.25	M1.0	2.5	32	0.03	0.2	0.14	3	0.33	0.7	3	●		
MA3.0035.01-4	1.38	0.35	M1.6	4	32	0.04	0.2	0.19	3	0.67	1.18	3	●		
MA3.0035.01-5	1.58	0.35	M1.8	5	32	0.04	0.2	0.19	3	0.86	1.38	3	●		
MA3.0040.01-5	2.07	0.4	M2.5*	5	32	0.05	0.3	0.22	3	0.92	1.5	4	●		
MA3.0045.01-6	2.52	0.45	M3.0*	6	32	0.06	0.3	0.25	3	1.28	1.95	4	●		
MA3.0050.01-7	2.96	0.5	M3.5*	7	32	0.06	0.3	0.27	3	1.67	2.4	4	●		
MA3.0060.01-8	3.35	0.6	M4.0*	8	32	0.08	0.4	0.33	3	1.93	2.8	4	●		
MA5.0070.01-9	3.74	0.7	M4.5	9	44	0.09	0.4	0.38	5	2.12	3.1	4	●		
MA5.0080.01-10	4.63	0.8	M5.5	10	44	0.10	0.5	0.43	5	2.97	4.1	4	●		
MA5.0100.01-12	5.92	1.0	M7	12	44	0.13	0.6	0.54	5	3.51	4.9	4	●		
MA5.0100.01-15	5.92	1.0	M7	15	44	0.13	0.6	0.54	5	3.5	4.9	4	●		
MA6.0815.01-15	6.0	0.5-1.5	M7	15	58	0.06	0.8	0.92	6	3.5	5.8	3	●		
MA8.0815.01-25	8.0	0.5-1.5	M9	25	68	0.06	1.0	0.91	8	5.5	7.8	3	●		
MA8.1020.01-25	8.0	1.0-2.0	M10	25	68	0.12	1.0	1.19	8	5.0	7.8	3	●		

Weitere HM Sorten können Sie in der Sortenübersicht im Kapitel "Technische Hinweise" und der Preisliste finden.

Bestellbeispiel:  
für Sorte AL41F:  
MA3.0025.01-2/AL41F

More carbide grades you can find in the grades summary in the chapter "technical instructions" and in the price list.

order-example:  
grade AL41F:  
MA3.0025.01-2/AL41F

# MIKROMILL

Nut- und Formzirkularfräsen

groove milling  
by circular interpolation

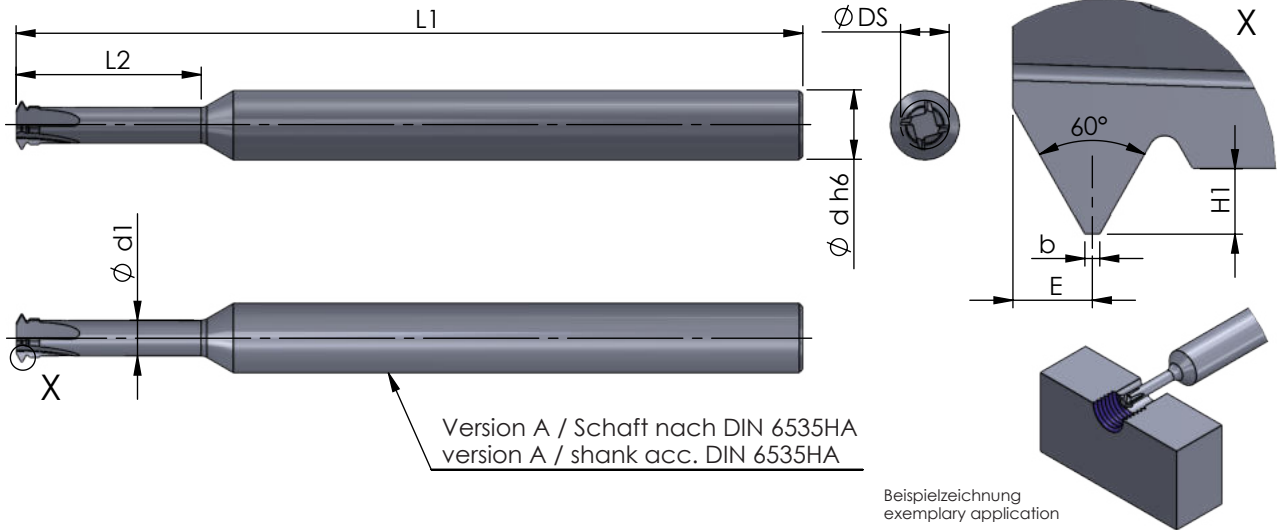
# Typ MA4 / MA6

metrisches ISO-Gewinde,  
Vollprofil, innen

metric ISO-thread,  
full profile, internal

ab Gewindegröße M3 x 0.35

starting at thread size M3 x 0.35



Abmessungen in mm

dimensions in mm

neu

Bestellnummer part number	D min.	Steigung P pitch P	min. Gewindegröße min. thread size * Feingewinde / fine thread	L2	L1	b	E	H1	Ø d h6	Ø d1	Ø DS	Schneidenzahl cutting edge			
													K10F	AL41F	P18C
MA4.VP035-8	2.4	0.35	M3*	8	44	0.04	0.2	0.19	4	1.4	2.0	3			●
MA4.VP050-8	2.4	0.5	M3	8	44	0.06	0.3	0.27	4	1.25	2.0	3			●
MA4.VP060-9	2.7	0.6	M3.5	9	44	0.08	0.3	0.33	4	1.4	2.3	3			●
MA6.VP050-10	3.3	0.5	M4*	10	58	0.06	0.3	0.27	6	2.0	2.8	3			●
MA6.VP070-10	3.3	0.7	M4	10	58	0.09	0.4	0.38	6	1.85	2.8	3			●
MA6.VP075-16	5.0	0.75	M6*	16	68	0.1	0.5	0.41	6	3.1	4.2	4			●
MA6.VP080-12	4.1	0.8	M5	12	58	0.09	0.6	0.43	6	2.4	3.6	4			●
MA6.VP100-16	5.0	1.0	M6	16	68	0.12	0.6	0.54	6	2.8	4.2	4			●
MA6.VP125-16	6.5	1.25	M8	16	68	0.16	0.75	0.68	6	3.7	5.5	4			●

Weitere HM Sorten können Sie in der Sortenübersicht im Kapitel "Technische Hinweise" und der Preisliste finden.

Bestellbeispiel:  
für Sorte P18C:  
MA4.VP035-8/P18C

More carbide grades you can find in the grades summary in the chapter "technical instructions" and in the price list.

order-example:  
grade P18C:  
MA4.VP035-8/P18C

**MIKROMILL**

Nut- und Formzirkularfräsen

groove milling  
by circular interpolation

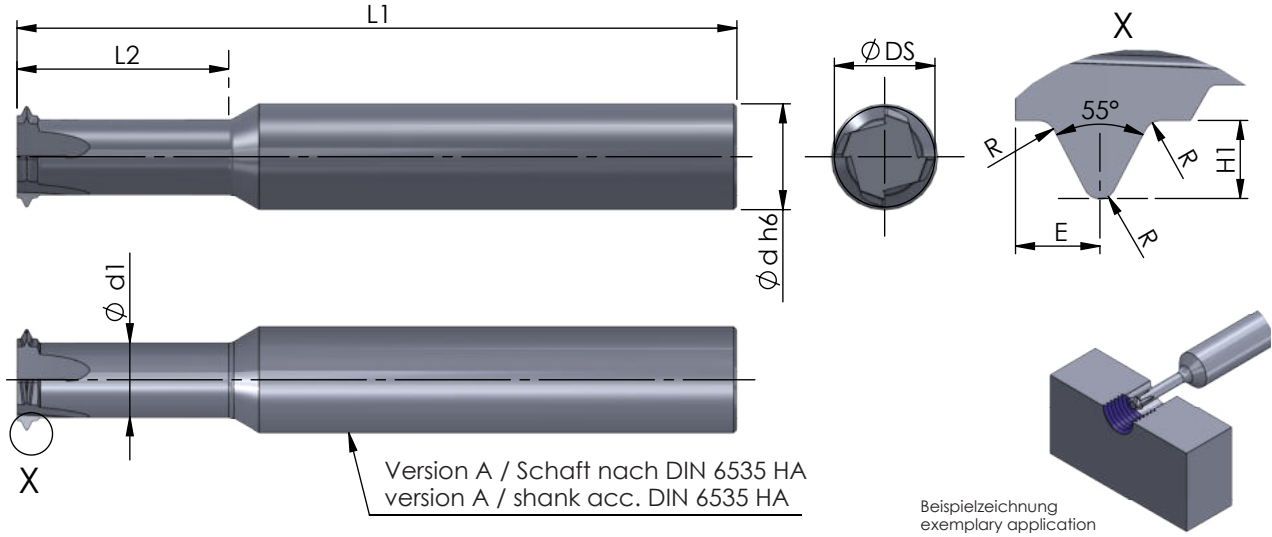
**Typ MA6 / MA10**

Whitworth Rohrgewinde BSP,  
Vollprofil, innen

Whitworth pipe thread BSP,  
full profile, internal

ab Gewindegröße G1/16"

starting at thread size G1/16"



Abmessungen in mm

dimensions in mm

Bestellnummer part number	D min.	Gewindegröße thread size	Gang / Zoll threads / inch	L2	L1	R	E	H1	Ø d h6	Ø d1	Ø DS	Schneidenzahl cutting edge			
													K10F	AL41F	P18C
<b>neu</b> MA6.5528-16	6.5	G1/16" ; G1/8"	28	16	68	0.13	0.6	0.58	6	4	5.5	4			●
<b>neu</b> MA10.5519-20	11.4	G1/4" ; G3/8"	19	20	68	0.18	1.0	0.86	10	7	9.5	4			●

Weitere HM Sorten können Sie in der Sortenübersicht im Kapitel "Technische Hinweise" und der Preisliste finden.

Bestellbeispiel:  
für Sorte P18C:  
MA6.5528-16/P18C

More carbide grades you can find in the grades summary in the chapter "technical instructions" and in the price list.

order-example:  
grade P18C:  
MA6.5528-16/P18C

# MIKROMILL XL

T - Nutenfräsen

T - slot milling

# Typ MA10.TS / MA12.TS / MA16.TS

T - Nutenfräsen

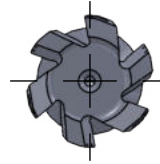
T - slot milling

Schneidkreis-Ø DS 12.5 - 32 mm  
Nutbreite b 6 - 14 mm

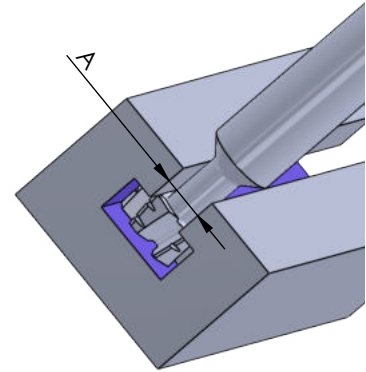
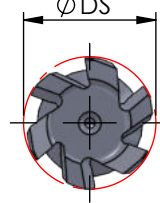
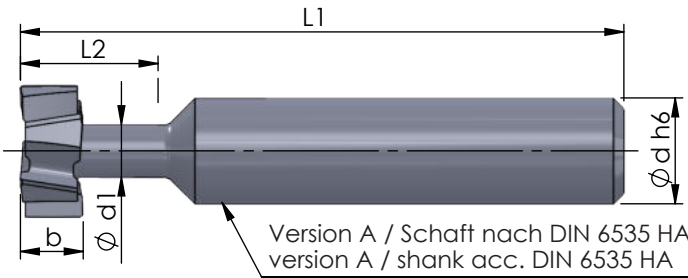
cutting edge-Ø DS 12.5 - 32 mm  
width of groove b 6 - 14 mm



MA....TS...R : Schruppprofil / roughing profile



MA....TS...F : Schlichtprofil / finishing profile



Abmessungen in mm

dimensions in mm

Bestellnummer part number	b d11	L2	L1	Ø d h6	Ø d1	A DIN 650	Ø DS d11	Schneidanzahl cutting edge	Schruppprofil roughing profile	Schlichtprofil finishing profile			
											K10F	AL41F	P18C
neu MA10.TS06R-13	6	13	57	10	5	6	12.5	6	●				
neu MA10.TS08R-16	8	16	62	10	7	8	16	6	●				
neu MA12.TS08R-18	8	18	70	12	8	10	18	6	●				
neu MA12.TS09R-21	9	21	74	12	10	12	21	6	●				
neu MA16.TS11R-25	11	25	82	16	12	14	25	6	●				
neu MA16.TS12R-28	12	28	85	16	13	(16)	28	6	●				
neu MA16.TS14R-32	14	32	90	16	15	18	32	6	●				
neu MA10.TS06F-13	6	13	57	10	5	6	12.5	6		●			
neu MA10.TS08F-16	8	16	62	10	7	8	16	6		●			
neu MA12.TS08F-18	8	18	70	12	8	10	18	6		●			
neu MA12.TS09F-21	9	21	74	12	10	12	21	6		●			
neu MA16.TS11F-25	11	25	82	16	12	14	25	6		●			
neu MA16.TS12F-28	12	28	85	16	13	(16)	28	6		●			
neu MA16.TS14F-32	14	32	90	16	15	18	32	6		●			

Schrupffräser: max. Leistung, keine Anforderung an Oberfläche roughing cutter: max. roughing performance, no requirement on surface quality  
Schlichtfräser: wenn eine Anforderung an die Oberfläche besteht finishing cutter: high surface quality

Weitere HM Sorten können Sie in der Sortenübersicht im Kapitel "Technische Hinweise" und der Preisliste finden.

Bestellbeispiel:  
für Sorte P18C:  
MA10.TS06R-13/P18C

**weitere Informationen:**

- Nachschleifen ist 2 bis 3 mal möglich, in Abhängigkeit vom Verschleiß.

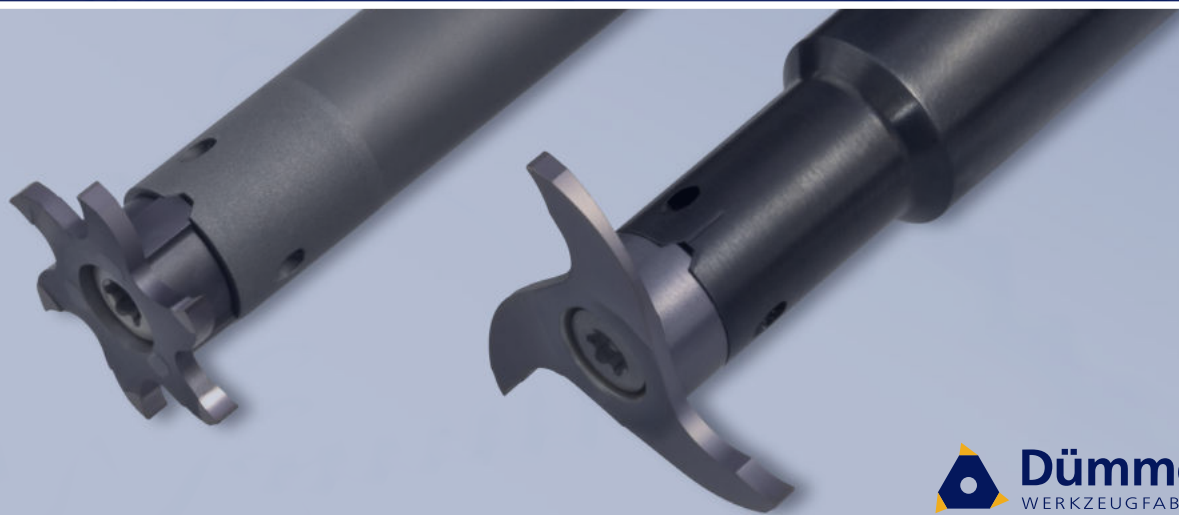
**more informations:**

- Regrinding is possible 2 to 3 times depending on wear.

More carbide grades you can find in the grades summary in the chapter "technical instructions" and in the price list.

order-example:  
grade P18C:  
MA10.TS06R-13/P18C





**MINIMILL**



**Nut- und Formzirkularfräsen  
drei- und sechsschneidig  
ab Ø 10 mm**

**Groove milling by circular interpolation  
with three- and six-cutting edges  
starting at Ø 10 mm**

## MINIMILL

Nut- und Formzirkularfräsen

groove milling by circular interpolation

## Übersicht

summary



**Frälerschaft**

**milling shank**

**Maße  
dimensions**

**Seite  
page**

<b>Typ ZH10</b>	Frälerschaft Stahl	milling shank steel	D min. 10	... 92
<b>Typ ZH10.ER</b>	Frälerschaft, für Spannzangenfutter (DIN 6499)	milling shank, for collet chucks (DIN 6499)	D min. 10	... 93
<b>Typ ZH14</b>	Frälerschaft Stahl	milling shank steel	D min. 14	... 94
<b>Typ ZH14.ER</b>	Frälerschaft, für Spannzangenfutter (DIN 6499)	milling shank, for collet chucks (DIN 6499)	D min. 14	... 95
<b>Typ ZH18.ER</b>	Frälerschaft, für Spannzangenfutter (DIN 6499)	milling shank, for collet chucks (DIN 6499)	D min. 18	... 96
<b>Typ ZH22.ER</b>	Frälerschaft, für Spannzangenfutter (DIN 6499)	milling shank, for collet chucks (DIN 6499)	D min. 22	... 97
<b>Typ ZH28.ER</b>	Frälerschaft, für Spannzangenfutter (DIN 6499)	milling shank, for collet chucks (DIN 6499)	D min. 25	... 98



**Schneideinsatz  
Nutfräsen**

**inserts  
groove milling**

**Maße  
dimensions**

**Seite  
page**

<b>Typ Z12</b>	Sicherungsringe DIN 471/472 und Nutfräsen allgemein	for circlips DIN 471/472, groove milling general use	D min. 12 t max. = 2.5	... 99
<b>Typ Z622 / Z622.X</b>	Nutfräsen allgemein	groove milling general use	D min. 22 t max. = 4.5	... 100
<b>Typ Z635 / Z637 / Z640</b>	Trennfräsen b = 1.0 / 1.5 mm	slot milling b = 1.0 / 1.5 mm	Schneidkreis Ø-DS 34.7 / 36.7 / 39.7 t max. = 10 / 12 / 13.5	... 101
<b>Typ Z12</b>	Vollradius	full radius	D min. 12 t max. = 2.5	... 102



# MINIMILL

Nut- und Formzirkularfräsen

groove milling by circular interpolation

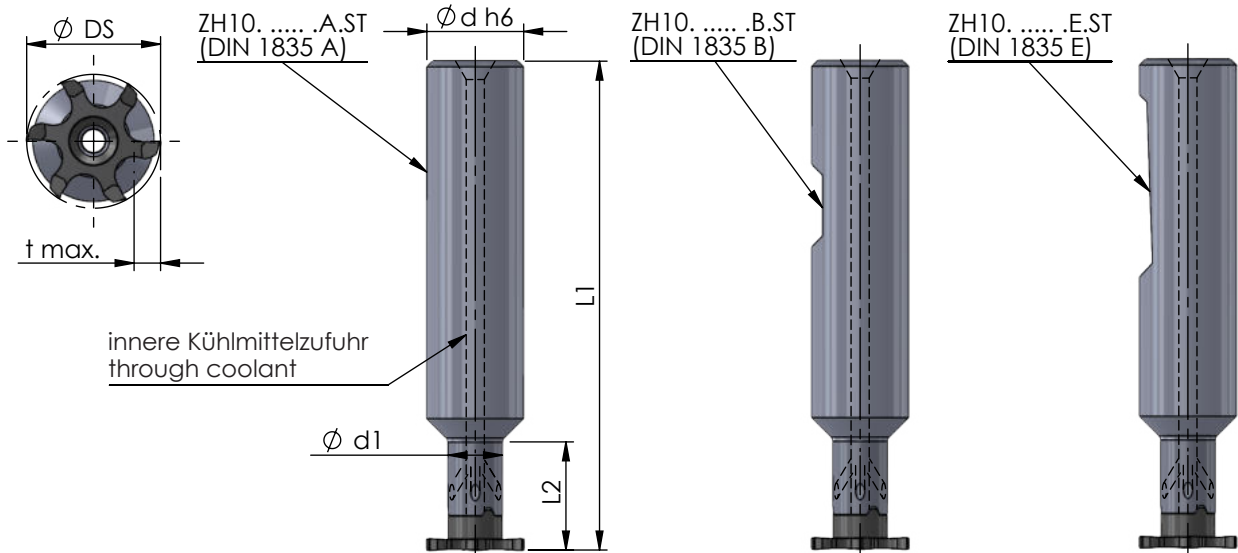
# Typ ZH10

Frälerschaft Stahl

milling shank steel

D min. 10 mm

D min. 10 mm



Abmessungen und Beschreibungen gelten für alle Varianten

dimensions and descriptions are valid for all versions

Abmessungen in mm

dimensions in mm

neu

Bestellnummer part number	$\phi d h6$	$\phi d1$	L1	L2	Typ: t max./ Schneidkreis- $\phi DS$	Spannschraube screw	Schraubenschlüssel wrench	Anzugs- drehmoment torque	für Schneideinsatz for insert
ZH10.0606.15.A.ST	6	6	50	15	Z10: 1.5 / 9.7	M2.6-MM	T8F	1.2 Nm	Z10... Z12... Z610... Z612...
ZH10.1006.15.A.ST	10	6	60	15	Z12: 2.5 / 11.7				
ZH10.1606.12.A.ST / ...B.ST / ...E.ST	16	6	80	12	Z612: 2 / 11.7				

Bestellbeispiel:  
ZH10.0606.15.A.ST

order-example:  
ZH10.0606.15.A.ST

**MINIMILL**

Nut- und Formzirkularfräsen

groove milling by circular interpolation

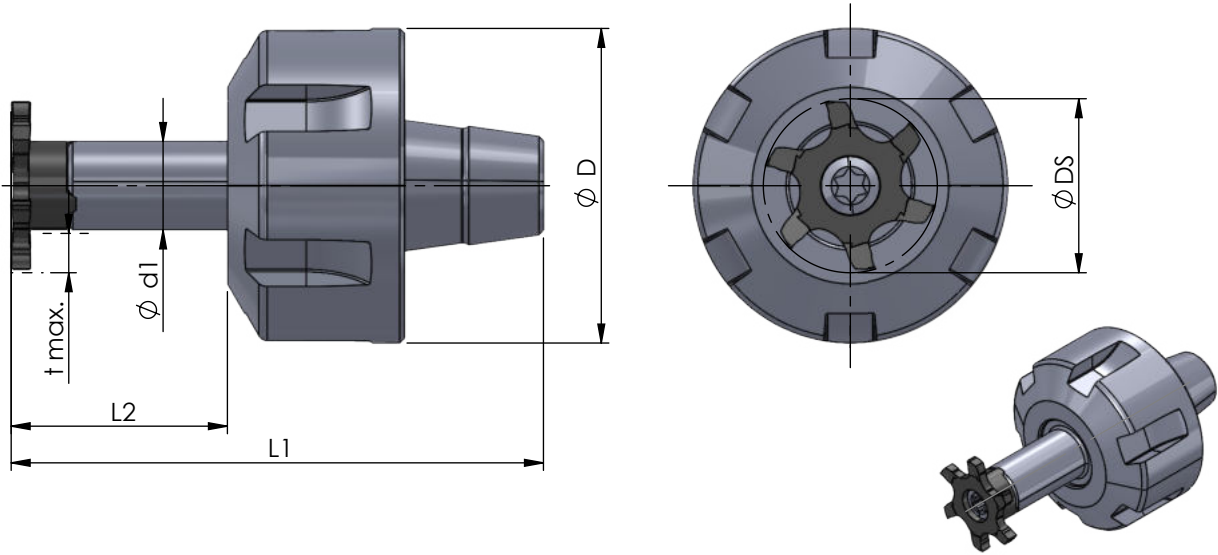
**Typ ZH10.ER**

Frälerschaft,  
für Spannzangenfutter (DIN 6499)

D min. 10 mm

milling shank,  
for collet chucks (DIN 6499)

D min. 10 mm



Abmessungen und Beschreibungen  
gelten für alle Varianten

dimensions and descriptions are  
valid for all versions

Abmessungen in mm

dimensions in mm

Bestellnummer part number	Ø d1	L2	Ø D	L1	Spannmutter / Gewinde clamping nut / thread	Typ: t max./ Schneidkreis-Ø DS	Spannschraube screw	Schraubenschlüssel wrench	Anzugs- drehmoment torque	für Schneideinsatz for insert
<b>neu</b> <b>ZH10.ER11.0616.19</b>	6	16	19	36.3	ER11.1219.SP / M14x0.75					
<b>neu</b> <b>ZH10.ER11.0616.16</b>	6	16	16	36.3	ER11.1216.SP / M13x0.75		M2.6-MM	T8F	1.2 Nm	Z10... Z12... Z610... Z612...

Bestellbeispiel:  
ZH10.ER11.0616.19

order-example:  
ZH10.ER11.0616.19

# MINIMILL

Nut- und Formzirkularfräsen

groove milling by circular interpolation

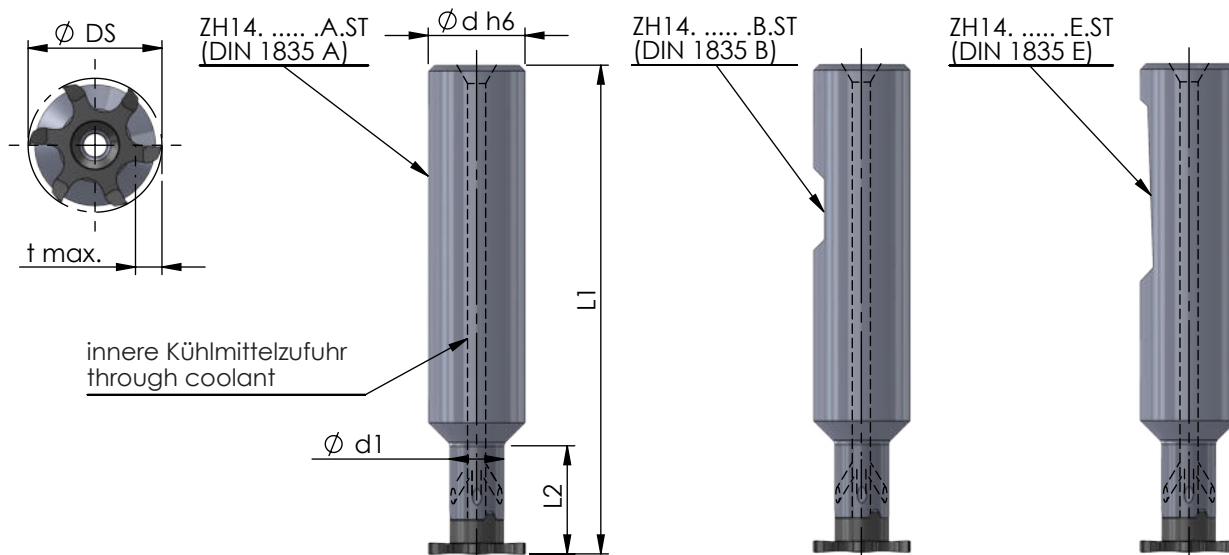
# Typ ZH14

Fräferschaft Stahl

milling shank steel

D min. 14 mm

D min. 14 mm



Abmessungen und Beschreibungen gelten für alle Varianten

dimensions and descriptions are valid for all versions

Abmessungen in mm

dimensions in mm

neu

Bestellnummer part number	$\phi d h6$	$d1$	$L1$	$L2$	Typ: $t max./$ Schneidkreis- $\phi DS$	Spannschraube screw	Schraubenschlüssel wrench	Anzugs- drehmoment torque	für Schneideinsatz for insert
ZH14.0808.15.A.ST	8	8	50	15					
ZH14.1008.17.A.ST	10	8	60	17	Z14: 2.5 / 13.7				Z14...
ZH14.1308.25.A.ST	13	8	70	25	Z16: 3.5 / 15.7	M3.5-MM	T10F	3.5 Nm	Z16...
ZH14.1608.16.A.ST /...B.ST /...E.ST	16	8	80	16	Z616: 3.5 / 15.7				Z614... Z616...

Bestellbeispiel:  
ZH14.0808.15.A.ST

order-example:  
ZH14.0808.15.A.ST

## MINIMILL

Nut- und Formzirkularfräsen

groove milling by circular interpolation

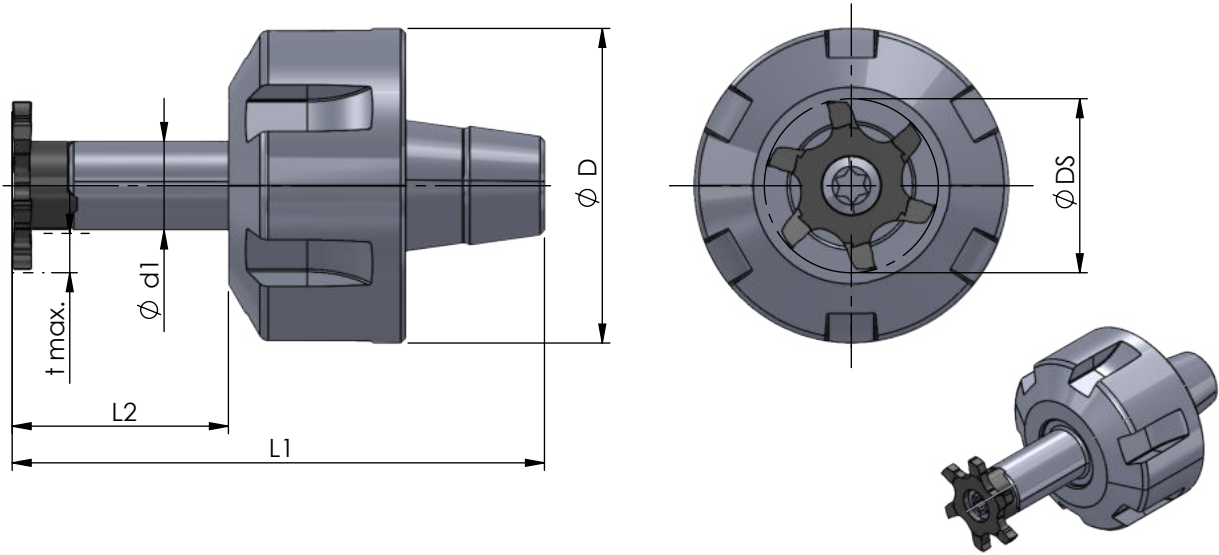
## Typ ZH14.ER

Fräseschaft,  
für Spannzangenfutter (DIN 6499)

D min. 14 mm

milling shank,  
for collet chucks (DIN 6499)

D min. 14 mm



Abmessungen und Beschreibungen  
gelten für alle Varianten

dimensions and descriptions are  
valid for all versions

Abmessungen in mm

dimensions in mm

Bestellnummer part number	Ø d1	L2	Ø D	L1	Spannmutter / Gewinde clamping nut / thread	Typ: t max./ Schneidkreis-Ø DS	Spannschraube screw	Schraubenschlüssel wrench	Anzugs- drehmoment torque	für Schneideinsatz for insert
<b>neu</b> ZH14.ER11.0816.19	8	16	19	36.3	ER11.1219.SP / M14x0.75					
<b>neu</b> ZH14.ER11.0816.16	8	16	16	36.3	ER11.1216.SP / M13x0.75					
<b>neu</b> ZH14.ER16.0822.32	8	22	32	52.0	ER16.1832.SP / M22x1.5	Z14: 2.5 / 13.7				
<b>neu</b> ZH14.ER16.0822.22	8	22	22	52.0	ER16.1822.SP / M19x1.0	Z16: 3.5 / 15.7				
<b>neu</b> ZH14.ER16.0822.25	8	22	25	52.0	ER16.1825.SP / M19x1.0	Z616: 3.5 / 15.7	M3.5-MM	T10F	3.5 Nm	Z14... Z16... Z614... Z616...
<b>neu</b> ZH14.ER20.0822.35	8	22	35	56.5	ER20.1935.SP / M25x1.5					
<b>neu</b> ZH14.ER20.0822.28	8	22	28	56.5	ER20.1928.SP / M24x1.0					

Bestellbeispiel:  
ZH14.ER11.0816.19

order-example:  
ZH14.ER11.0816.19

# MINIMILL

Nut- und Formzirkularfräsen

groove milling by circular interpolation

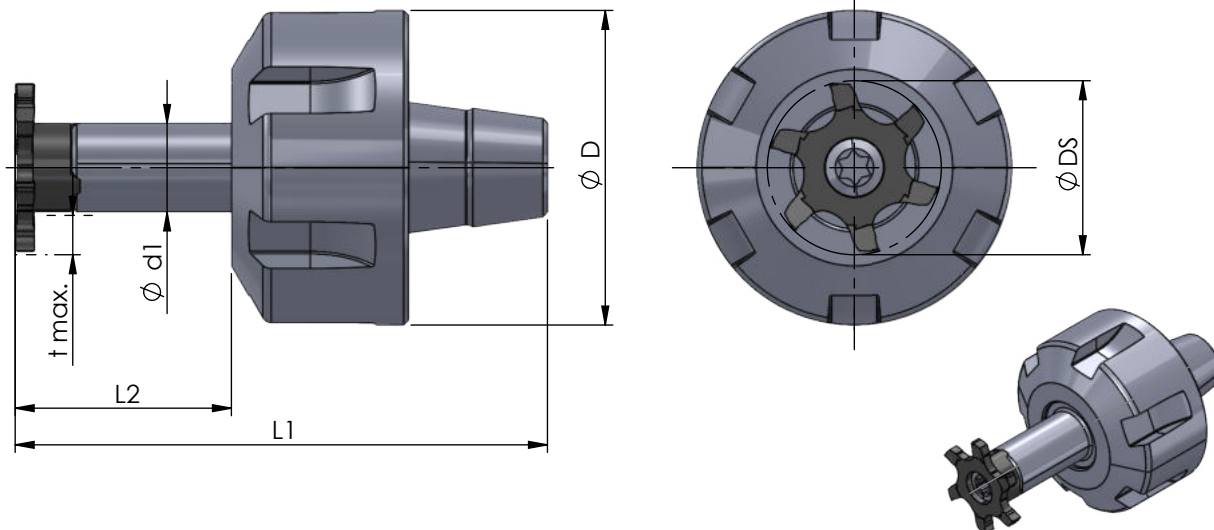
# Typ ZH18.ER

Fräseschaft, für Spannzangenfutter (DIN 6499)

D min. 18 mm

milling shank, for collet chucks (DIN 6499)

D min. 18 mm



Abmessungen und Beschreibungen gelten für alle Varianten

dimensions and descriptions are valid for all versions

Abmessungen in mm

dimensions in mm



	Bestellnummer part number	Ø d1	L2	Ø D	L1	Spannmutter / Gewinde clamping nut / thread	Typ: t max./ Schneidkreis-Ø DS	Spannschraube screw	Schraubenschlüssel wrench	Anzugs- drehmoment torque	für Schneideinsatz for insert
neu	ZH18.ER11.0922.19	9	22	19	42.0	ER11.1219.SP / M14x0.75					
neu	ZH18.ER11.0922.16	9	22	16	42.0	ER11.1216.SP / M13x0.75					
neu	ZH18.ER16.0922.32	9	22	32	52.0	ER16.1832.SP / M22x1.5					
neu	ZH18.ER16.0922.22	9	22	22	52.0	ER16.1822.SP / M19x1.0					
neu	ZH18.ER16.0922.25	9	22	25	52.0	ER16.1825.SP / M19x1.0					
neu	ZH18.ER20.0922.35	9	22	35	56.5	ER20.1935.SP / M25x1.5					
neu	ZH18.ER20.0922.28	9	22	28	56.5	ER20.1928.SP / M24x1.0					
neu	ZH18.ER25.0922.42	9	22	42	60.0	ER25.2042.SP / M32x1.5					
neu	ZH18.ER25.0922.35	9	22	35	60.0	ER25.2035.SP / M30x1.0		M4-MM	T15F	4.5 Nm	Z18... Z618... Z620...

Bestellbeispiel:  
ZH18.ER11.0922.19

order-example:  
ZH18.ER11.0922.19

**MINIMILL**

Nut- und Formzirkularfräsen

groove milling by circular interpolation

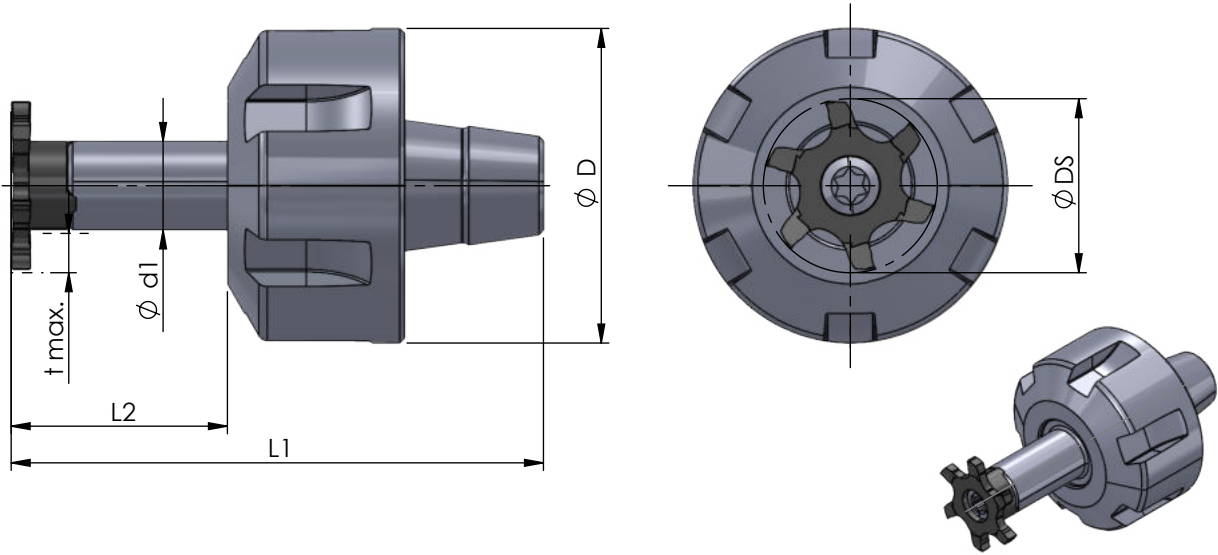
**Typ ZH22.ER**

Fräseschaft,  
für Spannzangenfutter (DIN 6499)

D min. 22 mm

milling shank,  
for collet chucks (DIN 6499)

D min. 22 mm



Abmessungen und Beschreibungen  
gelten für alle Varianten

dimensions and descriptions are  
valid for all versions

Abmessungen in mm

dimensions in mm

Bestellnummer part number	Ø d1	L2	Ø D	L1	Spannmutter / Gewinde clamping nut / thread	Typ: t max./ Schneidkreis-Ø DS	Spannschraube screw	Schraubenschlüssel wrench	Anzugs- drehmoment torque	für Schneideinsatz for insert
<b>neu</b> ZH22.ER16.1230.32	12	30	32	60	ER16.1832.SP / M22x1.5	Z22: 4.5 / 21.7 Z622: 4.5 / 21.7 Z33: 10 / 32.7 Z637: 12 / 36.7 Z640: 13.5 / 39.7	M5-MM	T20F	7.0 Nm	Z22... Z622... Z33... Z637... Z640...
<b>neu</b> ZH22.ER16.1230.22	12	30	22	60	ER16.1822.SP / M19x1.0					
<b>neu</b> ZH22.ER16.1612.25	12	30	25	60	ER16.1825.SP / M19x1.0					
<b>neu</b> ZH22.ER20.1230.35	12	30	35	65.5	ER20.1935.SP / M25x1.5					
<b>neu</b> ZH22.ER20.1230.28	12	30	28	65.5	ER20.1928.SP / M24x1.0					
<b>neu</b> ZH22.ER25.1230.42	12	30	42	68	ER25.2042.SP / M32x1.5					
<b>neu</b> ZH22.ER25.1230.35	12	30	35	68	ER25.2035.SP / M30x1.0					
<b>neu</b> ZH22.ER32.1230.50	12	30	50	74	ER32.2350.SP / M40x1.5					

Bestellbeispiel:  
ZH22.ER16.1230.32

order-example:  
ZH22.ER16.1230.32

# MINIMILL

Nut- und Formzirkularfräsen

groove milling by circular interpolation

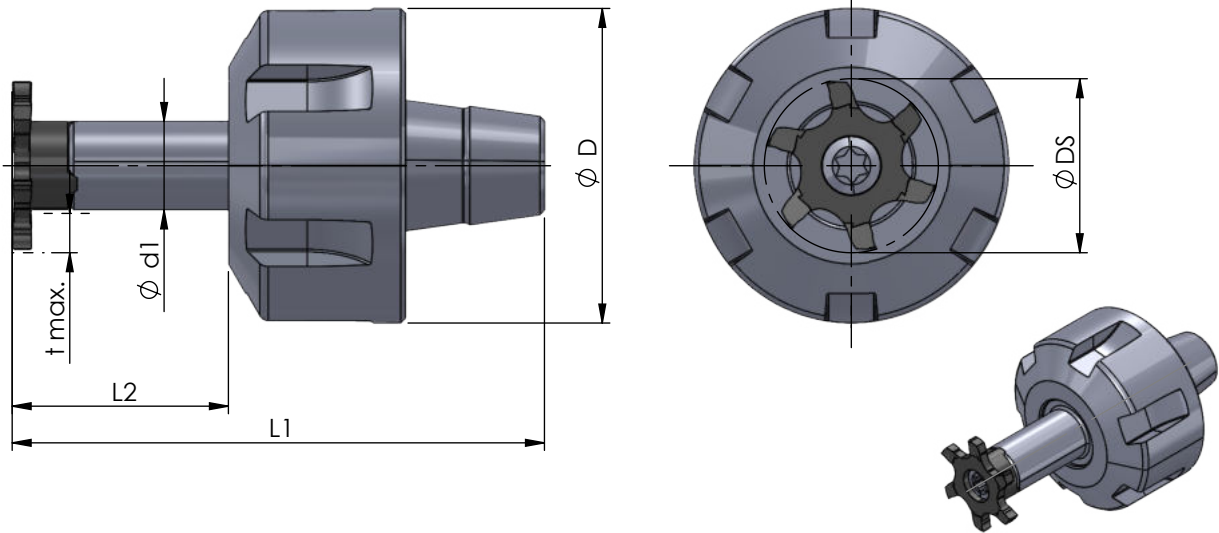
# Typ ZH28.ER

Fräseschaft, für Spannzangenfutter (DIN 6499)

D min. 25 mm

milling shank, for collet chucks (DIN 6499)

D min. 25 mm



Abmessungen und Beschreibungen gelten für alle Varianten

dimensions and descriptions are valid for all versions

Abmessungen in mm

dimensions in mm



Bestellnummer part number	Ø d1	L2	Ø D	L1	Spannmutter / Gewinde clamping nut / thread	Typ: t max./ Schneidkreis-Ø DS	Spannschraube screw	Schraubenschlüssel wrench	Anzugs- drehmoment torque	für Schneideinsatz for insert
<b>neu</b> ZH28.ER20.1435.35	14	35	35	69.5	ER20.1935.SP / M25x1.5	Z25: 5 / 24.8 Z28: 6.5 / 27.7 Z628: 6.5 / 27.7 Z32: 8.5 / 31.7 Z635: 10 / 34.7	M5-MM	T20F	7.0 Nm	Z25... Z28... Z628... Z32... Z635...
<b>neu</b> ZH28.ER20.1435.28	14	35	28	69.5	ER20.1928.SP / M24x1.0					
<b>neu</b> ZH28.ER25.1419.42	14	19	42	63	ER25.2042.SP / M32x1.5					
<b>neu</b> ZH28.ER25.1419.35	14	19	35	63	ER25.2035.SP / M30x1.0					
<b>neu</b> ZH28.ER25.1435.42	14	35	42	73	ER25.2042.SP / M32x1.5					
<b>neu</b> ZH28.ER25.1435.35	14	35	35	73	ER25.2035.SP / M30x1.0					
<b>neu</b> ZH28.ER32.1419.50	14	19	50	63	ER32.2350.SP / M40x1.5					
<b>neu</b> ZH28.ER32.1435.50	14	35	50	79	ER32.2350.SP / M40x1.5					

Bestellbeispiel:  
ZH28.ER20.1435.35

order-example:  
ZH28.ER20.1435.35

## MINIMILL

Nut- und Formzirkularfräsen

groove milling by circular interpolation

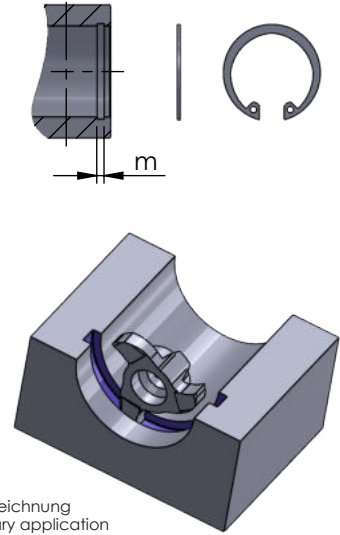
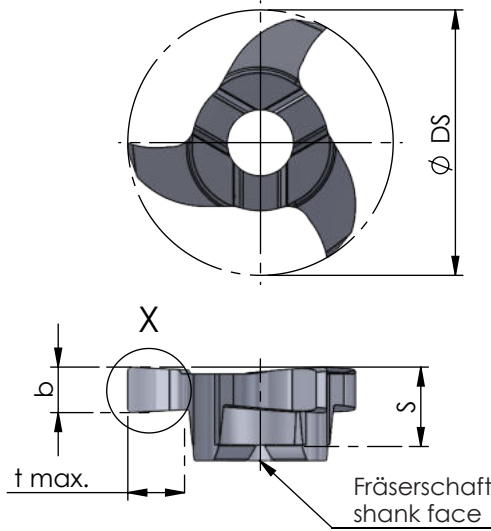
## Typ Z12

Sicherungsringe DIN 471 / 472  
und Nutfräsen allgemein

D min. 12 mm  
t max. = 2.5

for circlip grooves DIN 471 / 472  
and groove milling general use

D min. 12 mm  
t max. = 2.5



Beispielzeichnung  
exemplary application

Abmessungen in mm

dimensions in mm

Bestellnummer part number	D min.	Nut-Maß m groove dim. m DIN 471 / DIN 472	S	R	$\varnothing DS$	b +0.02 (* b -0.02)	b (inch)	t max.	Zähnezahl number of teeth	Material			für Fräuserschaft for milling shank
										K10F	AL41F	P18C	
Z12.0100.01	12		3.5	0.1	11.7	1.00		2.5	3	●			ZH10...
Z12.0110.00	12	1.1	3.5	-	11.7	1.21*		2.5	3	●			
Z12.0117.00	12	-	3.5	-	11.7	1.17	0.046"	2.5	3	●			
Z12.0130.00	12	1.3	3.5	0.1	11.7	1.41*		2.5	3	●			
Z12.0142.01	12	-	3.5	0.1	11.7	1.42	0.056"	2.5	3	●			
Z12.0150.02	12	-	3.5	0.2	11.7	1.50		2.5	3	●			
Z12.0157.02	12	-	3.5	0.2	11.7	1.57	0.062"	2.5	3	●			
Z12.0160.00	12	1.6	3.5	0.1	11.7	1.71*		2.5	3	●			
Z12.0198.02	12	-	3.5	0.2	11.7	1.98	0.078"	2.5	3	●			
Z12.0200.00	12	-	3.5	0.2	11.7	2.00		2.5	3	●			
Z12.0238.02	12	-	3.5	0.2	11.7	2.39	0.094"	2.5	3	●			
Z12.0250.00	12	-	3.5	0.2	11.7	2.50		2.5	3	●			
Z12.0300.00	12	-	3.5	0.2	11.7	3.00		2.5	3	●			

Weitere HM Sorten können Sie in der Sortenübersicht im Kapitel "Technische Hinweise" und der Preisliste finden.

Bestellbeispiel:  
für Sorte AL41F:  
Z12.0100.01/AL41F

More carbide grades you can find in the grades summary in the chapter "technical instructions" and in the price list.

order-example:  
grade AL41F:  
Z12.0100.01/AL41F



# MINIMILL

Nut- und Formzirkularfräsen

groove milling by circular interpolation

# Typ Z622 / Z622.X

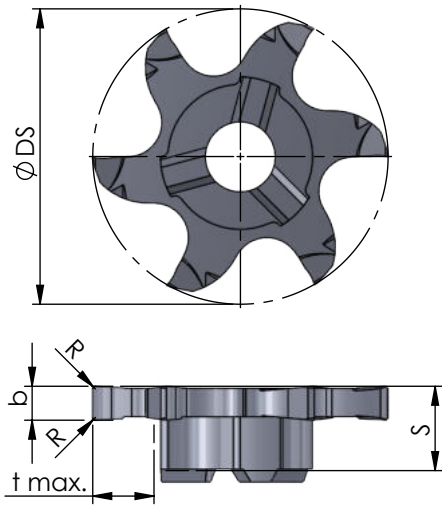
Nutfräsen allgemein

groove milling general use

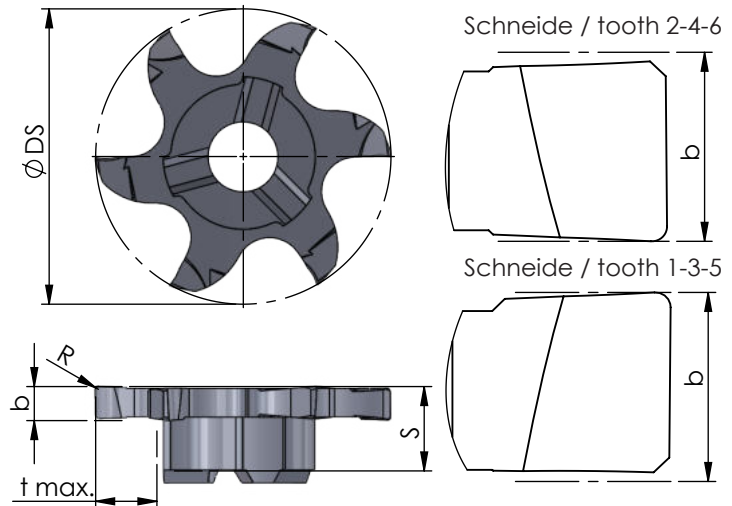
D min. 22 mm  
t max. = 4.5

D min. 22 mm  
t max. = 4.5

## Z622 geradverzahnt / spur-toothed



## Z622.X kreuzverzahnt / staggered-toothed



Abmessungen in mm

dimensions in mm



Bestellnummer part number	D min.	S	R	Ø DS	b +0.02	b (inch)	t max.	Zähnezahl number of teeth	Material			für Fräterschaft for milling shank
									K10F	AL41F	P18C	
<b>neu</b> Z622.0100.01	22	5.8	0.1	21.7	1.0		4.5	6	●			ZH22...
Z622.0117.01	22	6.0	0.1	21.7	1.17	0.046"	4.5	6	●			
<b>neu</b> Z622.0150.01	22	6.2	0.1	21.7	1.5		4.5	6	●			
Z622.0157.01	22	6.2	0.1	21.7	1.57	0.062"	4.5	6	●			
Z622.0200.02	22	6.2	0.2	21.7	2.0		4.5	6	●			
<b>neu</b> Z622.X200.02	22	6.2	0.2	21.7	2.0		4.5	6	●			
Z622.0238.02	22	6.2	0.2	21.7	2.38	0.094"	4.5	6	●			
Z622.0250.02	22	6.2	0.2	21.7	2.5		4.5	6	●			
Z622.X250.02	22	6.2	0.2	21.7	2.5		4.5	6	●			
Z622.0300.02	22	6.2	0.2	21.7	3.0		4.5	6	●			
<b>neu</b> Z622.X300.02	22	6.2	0.2	21.7	3.0		4.5	6	●			
Z622.0318.02	22	6.2	0.2	21.7	3.18	0.125"	4.5	6	●			
Z622.0400.02	22	6.2	0.2	21.7	4.0		4.5	6	●			
Z622.X400.02	22	6.2	0.2	21.7	4.0		4.5	6	●			

Weitere HM Sorten können Sie in der Sortenübersicht im Kapitel "Technische Hinweise" und der Preisliste finden.

Bestellbeispiel:  
für Sorte AL41F:  
Z622.0100.01/AL41F

More carbide grades you can find in the grades summary in the chapter "technical instructions" and in the price list.

order-example:  
grade AL41F:  
Z622.0100.01/AL41F

## MINIMILL

Nut- und Formzirkularfräsen

groove milling by circular interpolation

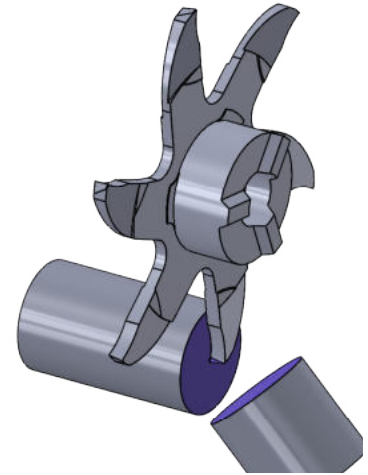
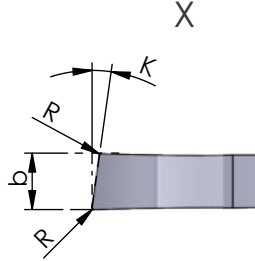
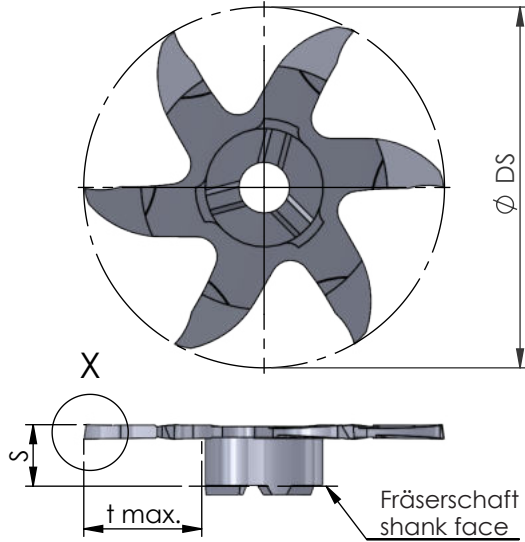
## Typ Z635 / Z637 / Z640

Trennfräsen  
b = 1.0 / 1.5 mm

slot milling  
b = 1.0 / 1.5 mm

Schneidkreis-Ø Ds ab 34.7 mm  
t max. = 10 / 12 / 13.5

cutting edge-Ø Ds starting at 34.7 mm  
t max. = 10 / 12 / 13.5



Abmessungen in mm

dimensions in mm

Bestellnummer part number	Ø DS	S	K	b+0.02	R	t max.	Zähnezahl number of teeth	K10F AL41F P18C	für Frälerschaft for milling shank
<b>neu</b> Z635.L810.005	34.7	6.25	8°	1.0	0.05	10	6	●	ZH28...
<b>neu</b> Z635.L815.005	34.7	6.25	8°	1.5	0.05	10	6	●	
<b>neu</b> Z637.L810.005	36.7	6.25	8°	1.0	0.05	12	6	●	ZH22...
<b>neu</b> Z637.L815.005	36.7	6.25	8°	1.5	0.05	12	6	●	
<b>neu</b> Z640.L810.005	39.7	6.25	8°	1.0	0.05	13.5	6	●	
<b>neu</b> Z640.L815.005	39.7	6.25	8°	1.5	0.05	13.5	6	●	

Weitere HM Sorten können Sie in der Sortenübersicht im Kapitel "Technische Hinweise" und der Preisliste finden.

Bestellbeispiel:  
für Sorte AL41F:  
Z635.L810.005/AL41F

More carbide grades you can find in the grades summary in the chapter "technical instructions" and in the price list.

order-example:  
grade AL41F:  
Z635.L810.005/AL41F

# MINIMILL

Nut- und Formzirkularfräsen

groove milling by circular interpolation

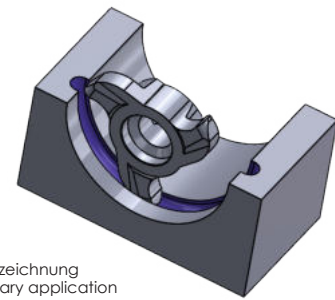
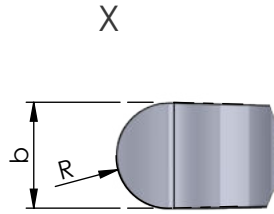
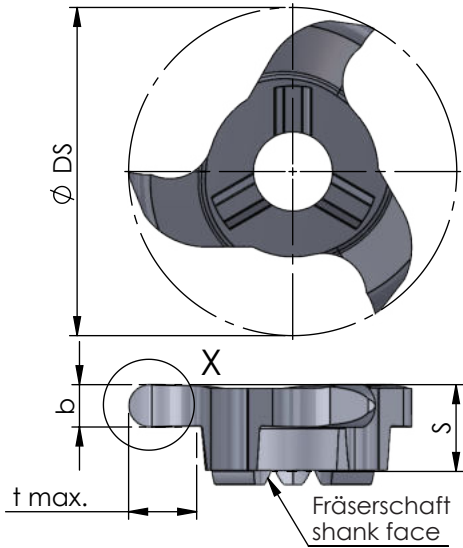
# Typ Z12

Vollradius

full radius

D min. 12 mm  
t max. = 2.5

D min. 12 mm  
t max. = 2.5



Abmessungen in mm

dimensions in mm

	Bestellnummer part number	D min.	S	R	Ø DS	b +0.03	t max.	Zähnezahl number of teeth	Material			für Fräterschaft for milling shank
									K10F	AL41F	P18C	
neu	Z12.0005.10	12	3.5	0.5	11.7	1.0	2.5	3	●	●		ZH10...
neu	Z12.0007.15	12	3.5	0.75	11.7	1.5	2.5	3	●	●		
neu	Z12.0010.20	12	3.5	1.0	11.7	2.0	2.5	3	●	●		
	Z12.0011.22	12	3.5	1.1	11.7	2.2	2.5	3	●	●		
neu	Z12.0015.30	12	3.5	1.5	11.7	3.0	2.5	3	●	●		

Weitere HM Sorten können Sie in der Sortenübersicht im Kapitel "Technische Hinweise" und der Preisliste finden.

Bestellbeispiel:  
für Sorte AL41F:  
Z12.0005.10/AL41F

More carbide grades you can find in the grades summary in the chapter "technical instructions" and in the price list.

order-example:  
grade AL41F:  
Z12.0005.10/AL41F

# Unser Produktangebot

Zerspanungswerkzeuge vom Feinsten

product overview  
premium carbide cutting tools

## Drehen / turning

### Inhalt

content



#### Ultramini

Bohrungsbearbeitung  
ab  $\varnothing$  0.2 mm

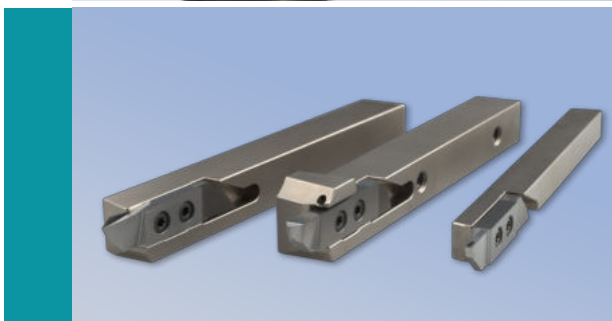
Grooving, boring  
and profiling  
starting at  $\varnothing$  0.2 mm



#### Minicut

Bohrungsbearbeitung  
ab  $\varnothing$  7.0 mm

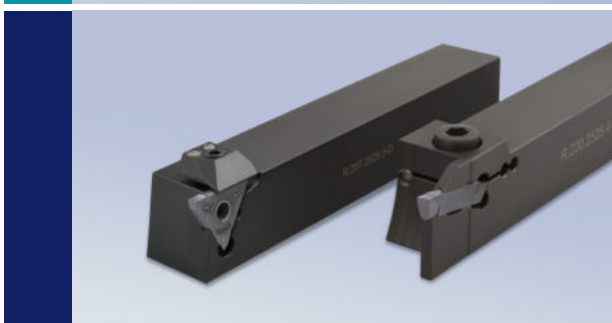
Grooving, boring  
and profiling  
starting at  $\varnothing$  7.0 mm



#### Swissline

Miniatúraußenbearbeitung,  
zweischneidig

miniature external machining,  
two-cutting edges



#### Stechdreh-Werkzeuge

System DED: Einstechen dreischneidig  
System ZTP: Einstechen zweischneidig

System DED: grooving with  
three-cutting edges  
System ZTP: grooving with  
two-cutting edges



#### Nutstossen

Herstellung von Längsnuten  
Breite 2-20 mm,  
Innensechskant und Vierkant

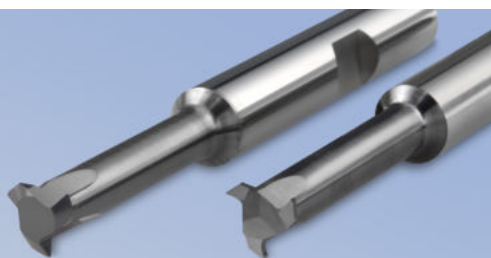
Broaching keyways  
in the range of 2-20 mm,  
hexagon socket and square bore



# Fräsen / milling

## Inhalt

content



### Mikromill

Nut- und Formzirkularfräsen  
ab  $\varnothing$  0.75 mm

Groove milling by circular interpolation  
starting at  $\varnothing$  0.75 mm

### Mikromill XL

T - Nutenfräsen  
T - slot milling



### Minimill

Nut- und Formzirkularfräsen  
drei- und sechsschneidig  
ab  $\varnothing$  10 mm

Groove milling by  
circular interpolation with three-  
and six-cutting edges  
starting at  $\varnothing$  10 mm



### System 500

Nut- und Formfräsen  
Nut- und Trennfräsen

Groove milling by  
circular interpolation  
groove milling and slotting  
cutter



### rotaline

Ausspindeln  
ab  $\varnothing$  0.4 mm

Precision boring  
starting at  $\varnothing$  0.4 mm







**Dümmel** WERKZEUGFABRIK

Zertifiziert nach / certified to  
DIN EN ISO 9001: 2015

**MINDESTBESTELLMENGE**  
für Schneidplatten beträgt  
die Mindestbestellmenge  
2 Stück, für Halter 1 Stück.

**MINIMUM ORDER QUANTITY**  
for inserts the minimum order  
quantity is 2 pieces,  
for toolholders 1 piece.

**MINDESTBESTELLWERT**  
der Mindestbestellwert pro  
Auftrag beträgt € 80,- Netto  
(ausschließlich Umsatzsteuer).  
Für Aufträge unter € 80,-  
berechnen wir einen Zuschlag  
für Kleinaufträge in Höhe  
von € 20,-.

**MINIMUM ORDER VALUE**  
the minimum order value for  
one order is € 80,- net.  
(excluded sales tax).  
For orders less than € 80,-  
we have an additional order  
charge of € 20,-.

© Stand 09/2020  
Urheberrechtlich geschützt.

© edition 09/2020  
copyright reserved.

Katalognachdruck oder  
Veröffentlichung auch  
auszugsweise verboten.

reprint or publishing of the  
catalogue complete or in  
extracts prohibited.

Technische Änderungen und  
Irrtümer vorbehalten, keine  
Gewährleistung für  
Druckfehler.

technical changes and errors  
reserved, no warranty for  
missprints.



PAUL DÜMMEL  
WERKZEUGFABRIK GMBH

Werk 1: Lerchenstraße 15  
Werk 2: Daimlerstraße 16  
D-72584 Hülben

Telefon: 0049 (0) 7125/9691-0  
Telefax: 0049 (0) 7125/9691-50

[info@duemmel.de](mailto:info@duemmel.de)  
[www.duemmel.de](http://www.duemmel.de)