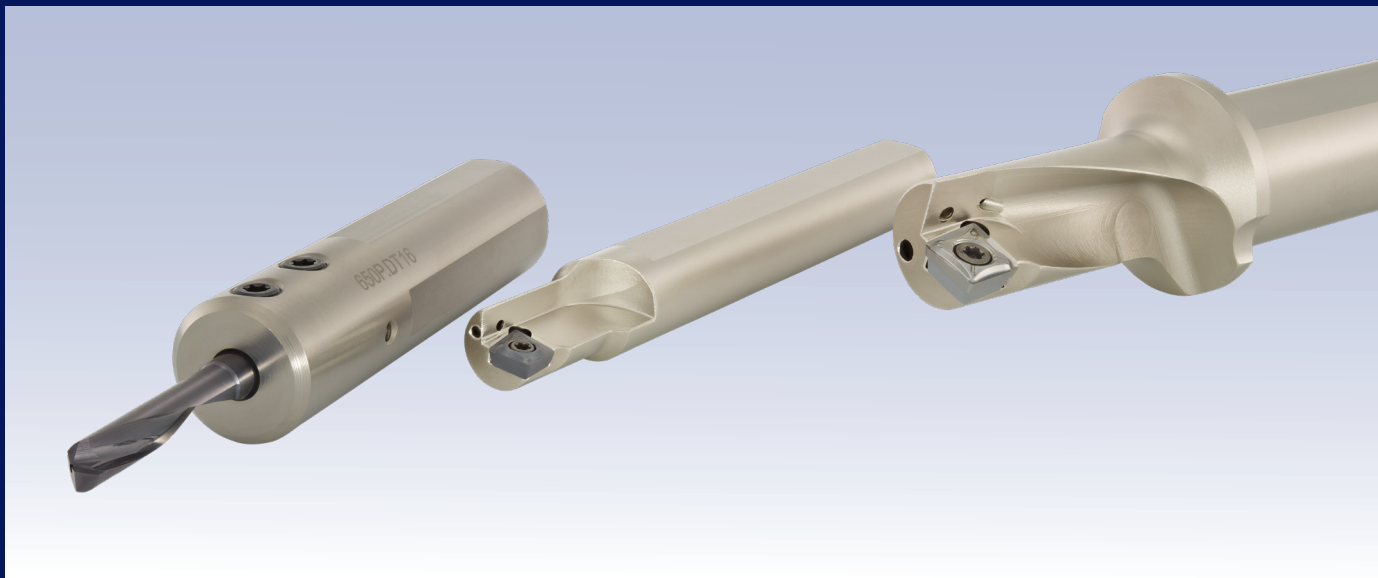


NEW



MF TOOLS

Multifunktionswerkzeug zum Bohren und Ausdrehen
Multifunctional tool drilling and boring



Jetzt auch mit VC10 Beschichtung erhältlich!

Now also available with VC10 coating!

MF TOOLS

Multifunktionswerkzeug
zum Bohren und Ausdrehen

Multifunctional tool
drilling and boring

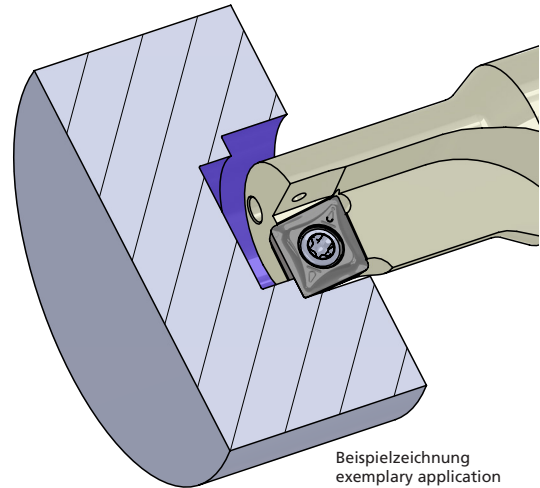
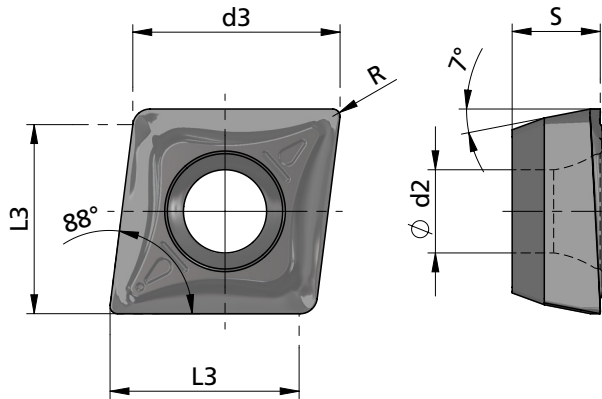
Typ MDR.E / MDL.E / MDN.E

Bohren und Ausdrehen

D min. 7.85 bis D max. 33 mm

drilling and boring

D min. 7.85 up to D max. 33 mm



Rechts (R): wie gezeichnet
Links (L): spiegelbildlich

Rechte Schneidpl. in rechtem Halter
Linke Schneidpl. in linkem Halter *

Abmessungen in mm

righthand version (R): as shown
lefthand version (L): mirror image

use RH insert in RH tool holder and
LH insert in LH tool holder *

dimensions in mm



	Bestellnummer part number	d3	L3	S	R	d2	P04C	VC10	Klemhalter Typ toolholder type
neu	MDR.E040204 * (rechts / right)	4.5	4.0	1.80	0.4	2.10	●	●	RH.MDT08.150.04 (rechts / right) RH.MDT08.225.04 (rechts / right)
neu	MDL.E040204 * (links / left)	4.5	4.0	1.80	0.4	2.10	●	●	LH.MDT08.150.04 (links / left) LH.MDT08.225.04 (links / left)
neu	MDN.E050204	5.8	5.0	2.10	0.4	2.25	●	●	R/L H.MDT10.150.05 / R/L H.MDT10.225.05
neu	MDN.E060204	6.5	6.0	2.92	0.4	2.50	●	●	R/L H.MDT12.150.06 / R/L H.MDT12.225.06
neu	MDN.E070304	7.6	7.0	3.87	0.4	2.80	●	●	R/L H.MDT14.150.07 / R/L H.MDT14.225.07
neu	MDN.E080304	8.5	8.0	3.87	0.4	3.40	●	●	R/L H.MDT16.150.08 / R/L H.MDT16.225.08
neu	MDN.E090404	9.6	9.0	4.66	0.4	3.40	●	●	R/L H.MDT18.150.09 / R/L H.MDT18.225.09
neu	MDN.E100404	10.6	10.0	4.66	0.4	4.40	●	●	R/L H.MDT20.150.10 / R/L H.MDT20.225.10
neu	MDN.E100408	10.6	10.0	4.66	0.8	4.40	●	●	R/L H.MDT20.150.10 / R/L H.MDT20.225.10
neu	MDN.E130504	13.5	12.5	5.45	0.4	5.30	●	●	R/L H.MDT25.150.13 / R/L H.MDT25.225.13
neu	MDN.E130508	13.5	12.5	5.45	0.8	5.30	●	●	R/L H.MDT25.150.13 / R/L H.MDT25.225.13
neu	MDN.E170608	17.5	16.0	6.25	0.8	5.30	●	●	R/L H.MDT32.150.16 / R/L H.MDT32.225.16

Weitere HM Sorten können Sie in der Sortenübersicht im Kapitel "Technische Hinweise" und der Preisliste finden.

Bestellbeispiel:
für rechte Ausführung und Sorte
MDR.E040204/P04C

More carbide grades you can find in the grades summary in the chapter "technical instructions" and in the price list.

order-example:
righthand version and grade
MDR.E040204/P04C