



## ULTRAMINI

Bohrungsbearbeitung  
ab  $\varnothing 0.2 \text{ mm}$

grooving, boring and profiling  
starting at  $\varnothing 0.2 \text{ mm}$

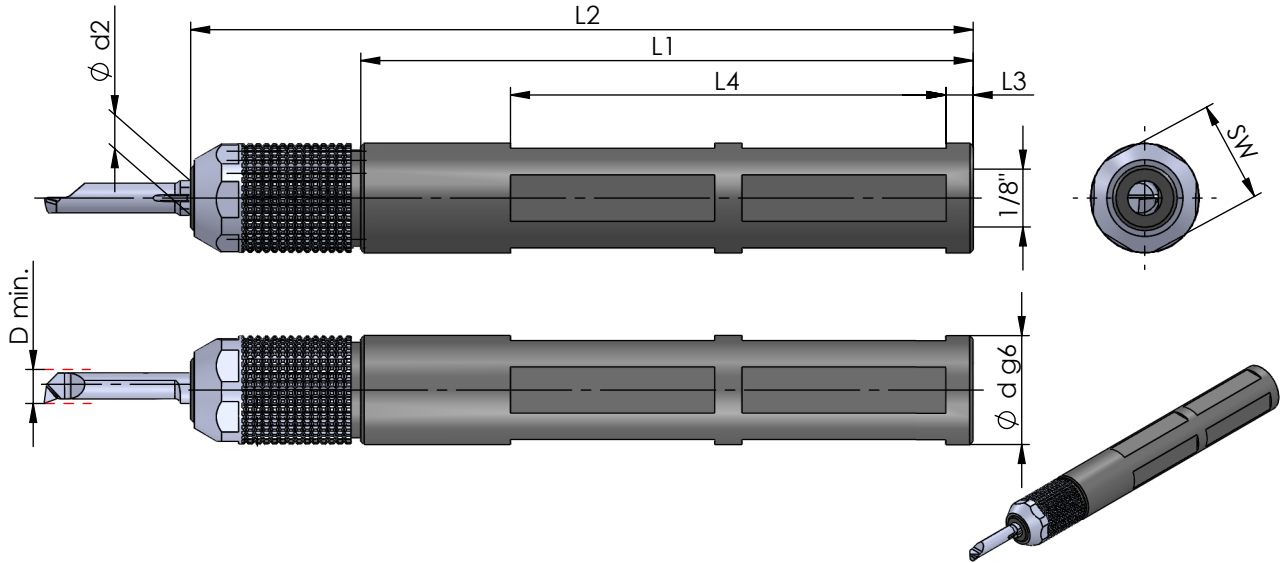
## Typ UM600H

High-Performance-Klemmhalter  
mit Kühlmittelanschluss

high-performance toolholder  
with coolant connection

ab  $\varnothing 12 - 28 \text{ mm}$   
für Schneideinsatz mit  
D min. 0.2 - 7.0 mm

starting at  $\varnothing 12 - 28 \text{ mm}$   
for insert with  
D min. 0.2 - 7.0 mm



Klemmhalter für rechte und linke  
Schneideinsätze einsetzbar

toolholder for right and left  
inserts usable

Abmessungen in mm

dimensions in mm

Bestellnummer part number	$\varnothing d \text{ g6}$	$\varnothing d \text{ (inch)}$					Überwurfmutter union nut	Klemmkeil nut	$\varnothing d2$ $\varnothing d \text{ h6}$ Schneideinsatz insert
			L2	L1	L3	L4			
neu UM600H.0012.4	12		115	90	4	64	UM600H.M4	UM600H.K	4
neu UM600H.0012.5	12		115	90	4	64	UM600H.M5	UM600H.K	5
neu UM600H.0012.6	12		115	90	4	64	UM600H.M6	UM600H.K	6
neu UM600H.0012.7	12		115	90	4	64	UM600H.M7	UM600H.K	7
neu UM600H.0016.4	16		115	90	4	64	UM600H.M4	UM600H.K	4
neu UM600H.0016.5	16		115	90	4	64	UM600H.M5	UM600H.K	5
neu UM600H.0016.6	16		115	90	4	64	UM600H.M6	UM600H.K	6
neu UM600H.0016.7	16		115	90	4	64	UM600H.M7	UM600H.K	7

↳ ...

### Merkmale:

- Handspannung ohne zusätzlichen Schlüssel
- Wiederholgenauigkeit  $\pm 0,005 \text{ mm}$  (hohe Präzision)
- einfachste Bedienung
- ideal bei engen Platzverhältnissen
- Spannung mit Standardschlüssel SW15 möglich
- bei Einsatz von Rückwärtsdreher oder Hochdruckkühlung muss mit Schlüssel gespannt werden

### characteristics:

- manual clamping without additional wrench
- continuous repeatability  $\pm 0,005 \text{ mm}$  (high precision)
- simplest operation
- ideal where space is tight
- clamping by standard wrench SW15 is possible
- when backboring or high-pressure cooling you have to clamp with wrench

Bestellbeispiel:  
UM600H.0012.4

order-example:  
UM600H.0012.4

## ULTRAMINI

Bohrungsbearbeitung  
ab Ø 0.2 mm

grooving, boring and profiling  
starting at Ø 0.2 mm

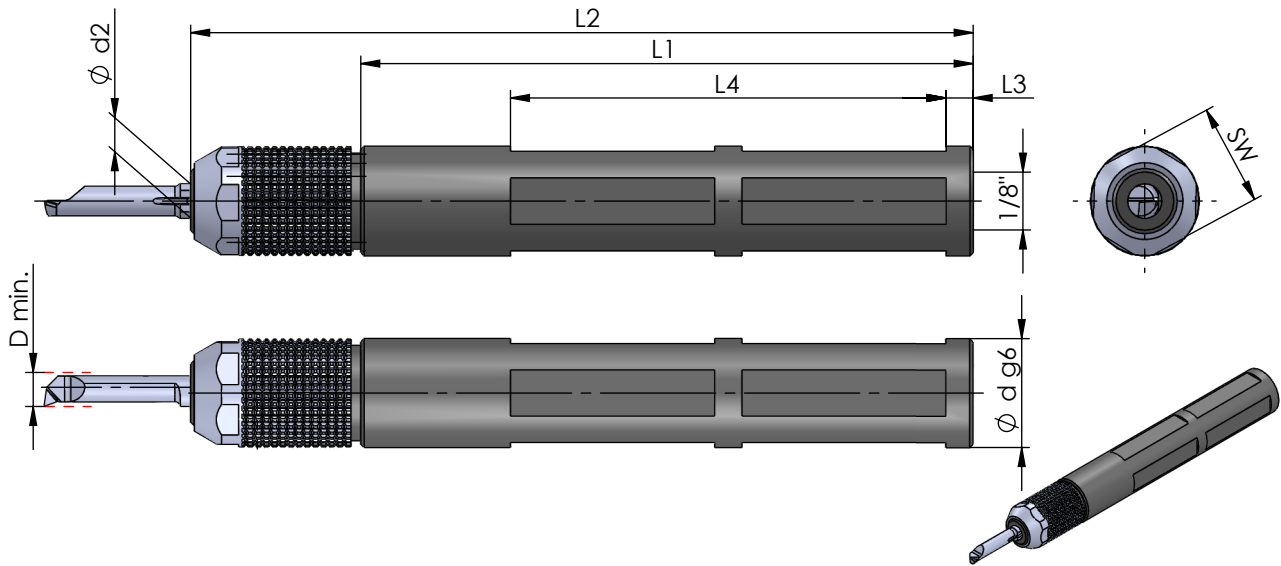
## Typ UM600H

High-Performance-Klemmhalter  
mit Kühlmittelanschluss

high-performance toolholder  
with coolant connection

ab Ø 12 - 28 mm  
für Schneideinsatz mit  
D min. 0.2 - 7.0 mm

starting at Ø 12 - 28 mm  
for insert with  
D min. 0.2 - 7.0 mm



Klemmhalter für rechte und linke  
Schneideinsätze einsetzbar

toolholder for right and left  
inserts usable

Abmessungen in mm

dimensions in mm



Bestellnummer part number	Ø d g6	Ø d (inch)	L2	L1	L3	L4	Überwurfmutter union nut	Klemmkeil nut	Ø d2 ≤ Ø d h6 Schneideinsatz insert
<b>neu</b> UM600H.001905.4	19.05	3/4"	115	90	4	64	UM600H.M4	UM600H.K	4
<b>neu</b> UM600H.001905.5	19.05	3/4"	115	90	4	64	UM600H.M5	UM600H.K	5
<b>neu</b> UM600H.001905.6	19.05	3/4"	115	90	4	64	UM600H.M6	UM600H.K	6
<b>neu</b> UM600H.001905.7	19.05	3/4"	115	90	4	64	UM600H.M7	UM600H.K	7
<b>neu</b> UM600H.0020.4	20		115	90	4	64	UM600H.M4	UM600H.K	4
<b>neu</b> UM600H.0020.5	20		115	90	4	64	UM600H.M5	UM600H.K	5
<b>neu</b> UM600H.0020.6	20		115	90	4	64	UM600H.M6	UM600H.K	6
<b>neu</b> UM600H.0020.7	20		115	90	4	64	UM600H.M7	UM600H.K	7
<b>neu</b> UM600H.0022.4	22		115	90	4	64	UM600H.M4	UM600H.K	4
<b>neu</b> UM600H.0022.5	22		115	90	4	64	UM600H.M5	UM600H.K	5
<b>neu</b> UM600H.0022.6	22		115	90	4	64	UM600H.M6	UM600H.K	6
<b>neu</b> UM600H.0022.7	22		115	90	4	64	UM600H.M7	UM600H.K	7
↳ ...									

Bestellbeispiel:  
UM600H.001905.4

order-example:  
UM600H.001905.4



## ULTRAMINI

Bohrungsbearbeitung  
ab Ø 0.2 mm

grooving, boring and profiling  
starting at Ø 0.2 mm

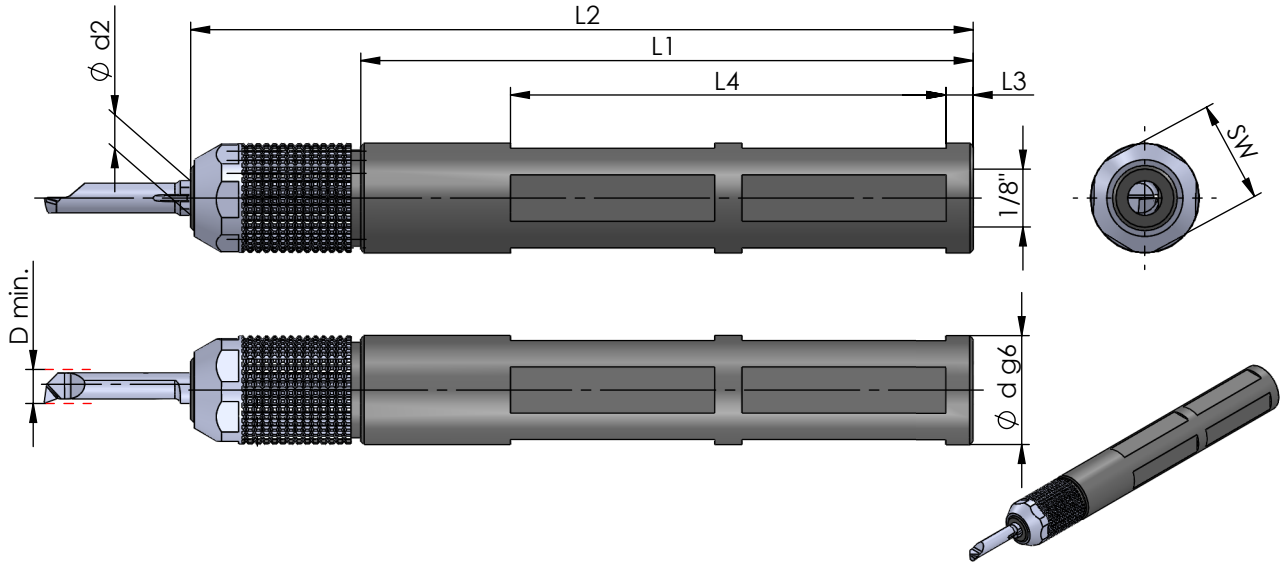
## Typ UM600H

High-Performance-Klemmhalter  
mit Kühlmittelanschluss

high-performance toolholder  
with coolant connection

ab Ø 12 - 28 mm  
für Schneideinsatz mit  
D min. 0.2 - 7.0 mm

starting at Ø 12 - 28 mm  
for insert with  
D min. 0.2 - 7.0 mm



Klemmhalter für rechte und linke  
Schneideinsätze einsetzbar

toolholder for right and left  
inserts usable

Abmessungen in mm

dimensions in mm

Bestellnummer part number	Ø d g6	Ø d (inch)	L2	L1	L3	L4	Überwurfmutter union nut	Klemmkeil nut	Ø d2 ≤ Ø d h6 Schneideinsatz insert
.. ↴									
neu UM600H.0025.4	25		115	90	4	64	UM600H.M4	UM600H.K	4
neu UM600H.0025.5	25		115	90	4	64	UM600H.M5	UM600H.K	5
neu UM600H.0025.6	25		115	90	4	64	UM600H.M6	UM600H.K	6
neu UM600H.0025.7	25		115	90	4	64	UM600H.M7	UM600H.K	7
neu UM600H.00254.4	25.4	1"	115	90	4	64	UM600H.M4	UM600H.K	4
neu UM600H.00254.5	25.4	1"	115	90	4	64	UM600H.M5	UM600H.K	5
neu UM600H.00254.6	25.4	1"	115	90	4	64	UM600H.M6	UM600H.K	6
neu UM600H.00254.7	25.4	1"	115	90	4	64	UM600H.M7	UM600H.K	7
neu UM600H.0028.4	28		115	90	4	64	UM600H.M4	UM600H.K	4
neu UM600H.0028.5	28		115	90	4	64	UM600H.M5	UM600H.K	5
neu UM600H.0028.6	28		115	90	4	64	UM600H.M6	UM600H.K	6
neu UM600H.0028.7	28		115	90	4	64	UM600H.M7	UM600H.K	7

Bestellbeispiel:  
UM600H.0025.4

order-example:  
UM600H.0025.4