

Typ / type 645.G

Klemmhalter
verbesserte Ausführung mit
geänderter Spannschraube

toolholder improved version
with modified clamping screw

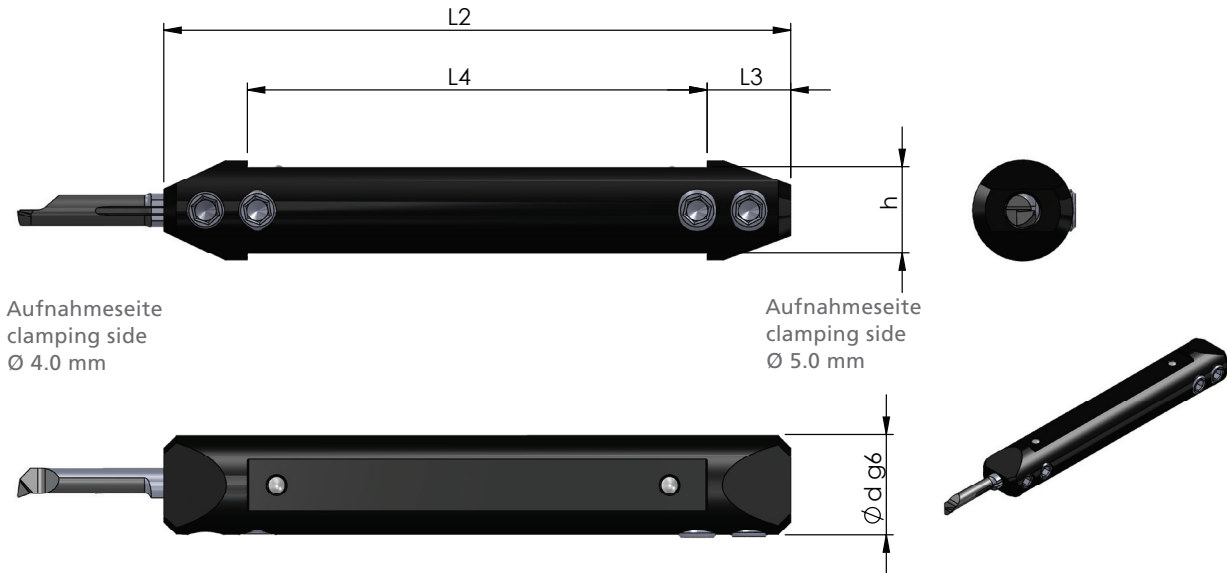
ab \varnothing 12.0 mm
für Schneideinsatz
D min. \varnothing 0.2 mm - 5.0 mm

starting at \varnothing 12.0 mm
for insert
D min. \varnothing 0.2 mm - 5.0 mm

ULTRAMINI

Bohrungsbearbeitung
ab \varnothing 0.2 mm

grooving, boring and profiling
starting at \varnothing 0.2 mm



Aufnahmeseite
clamping side
 \varnothing 4.0 mm

Aufnahmeseite
clamping side
 \varnothing 5.0 mm

Klemmhalter für rechte und linke
Schneideinsätze einsetzbar

Mit nur zwei Klemmhaltern sind
alle Schneideinsätze mit Schaft-
durchmesser 4-7 mm spannbar

Abmessungen in mm

toolholder for right and left
inserts usable

all inserts with shaft diameter
4-7 mm can be clamped with
only two toolholders

dimensions in mm

Bestellnummer
part number

\varnothing d g6

L2

L3

L4

h

für D min.
for D min.

Ersatzteile
 \varnothing Klemmhalter
spare parts
 \varnothing toolholder

Spannschraube
screw

Inbusschlüssel
key

645.G012-D
645.G016-D
645.G018-D
645.G01905-D

645.G020-D
645.G022-D
645.G025-D
645.G0254-D
645.G028-D

12 75 10 55 10.3 0.2 - 5
16 75 10 55 14 0.2 - 5
18 90 10 70 16 0.2 - 5
19.05 90 10 70 17.2 0.2 - 5

20 90 10 70 18 0.2 - 5
22 90 10 70 20 0.2 - 5
25 95 10 75 23 0.2 - 5
25.4 95 10 75 23.4 0.2 - 5
28 95 10 75 26 0.2 - 5

G012
G016
G018
G020

G020
G022
G025
G0254
G028

G012
G016
G016
G016

G020
G020
G020
G020
G020

111.645
111.645
111.645
111.645

111.645
111.645
111.645
111.645
111.645

Typ / type 676.G

Klemmhalter
verbesserte Ausführung mit
geänderter Spannschraube

improved version with modified
clamping screw

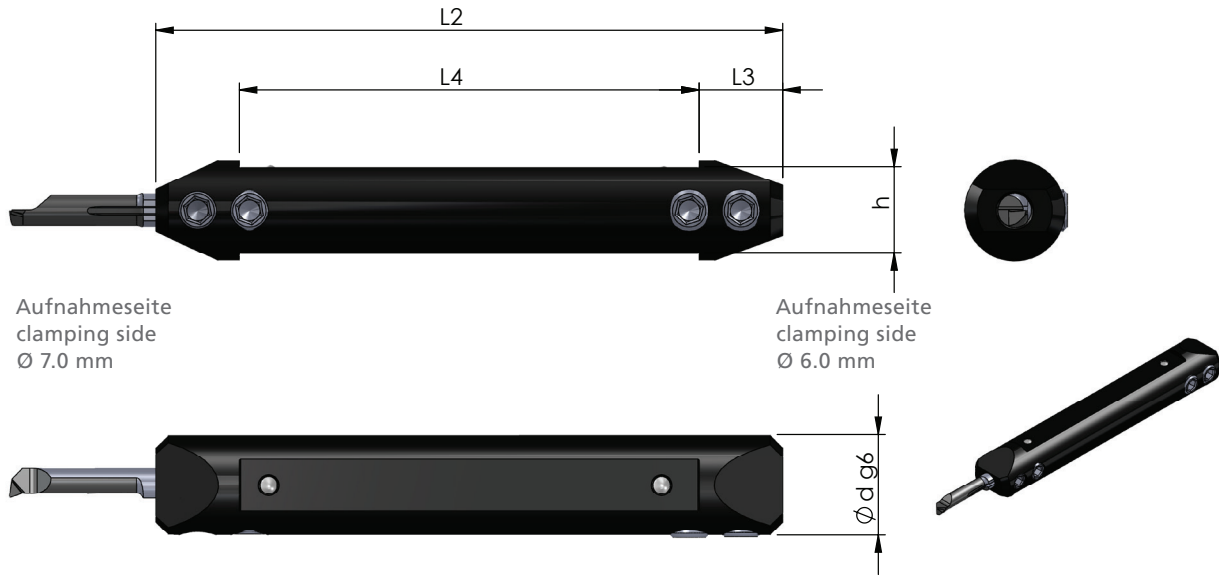
ab \varnothing 16.0 mm
für Schneideinsatz
D min. \varnothing 6.0 mm

starting at \varnothing 16.0 mm
for insert
D min. \varnothing 6.0 mm

ULTRAMINI

Bohrungsbearbeitung
ab \varnothing 0.2 mm

grooving, boring and profiling
starting at \varnothing 0.2 mm



Klemmhalter für rechte und linke
Schneideinsätze einsetzbar

Abmessungen in mm

toolholder for right and left
inserts usable

dimensions in mm

Bestellnummer
part number

\varnothing d g6

L2

L3

L4

h

für D min.
for D min.

Ersatzteile
 \varnothing Klemmhalter
spare parts
 \varnothing toolholder

Spannschraube
screw

Inbusschlüssel
key

676.G016-D

16

75

10

55

14

\geq 6.0

G016

G016

111.645

676.G018-D

18

90

10

70

16

\geq 6.0

G018

G016

111.645

676.G01905-D

19.05

90

10

70

17.2

\geq 6.0

G020

G016

111.645

676.G020-D

20

90

10

70

18

\geq 6.0

G020

G020

111.645

676.G022-D

22

90

10

70

20

\geq 6.0

G022

G020

111.645

676.G025-D

25

95

10

75

23

\geq 6.0

G025

G020

111.645

676.G0254-D

25.4

95

10

75

23.4

\geq 6.0

G0254

G020

111.645

676.G028-D

28

95

10

75

26

\geq 6.0

G028

G020

111.645